

1 TPE2 32-180 N-A-F-A-BQQE-EAC



: [98438341](#)

ISO 7005-2).

EN 12756. Pipework connection is via PN 6/10 DIN flanges (EN 1092-2 and

IE5

IEC 60034-30-2.

Frequency converter:

: -25 .. 120 °C
: 20 °C
998.2 / ³

: 4700 /

13.4 ³/
11

: 62
: BQQE

- : ISO9906:2012 3B2

c : EN-GJL-250
ASTM class 35

PES+30% GF

: -20 .. 50 °C

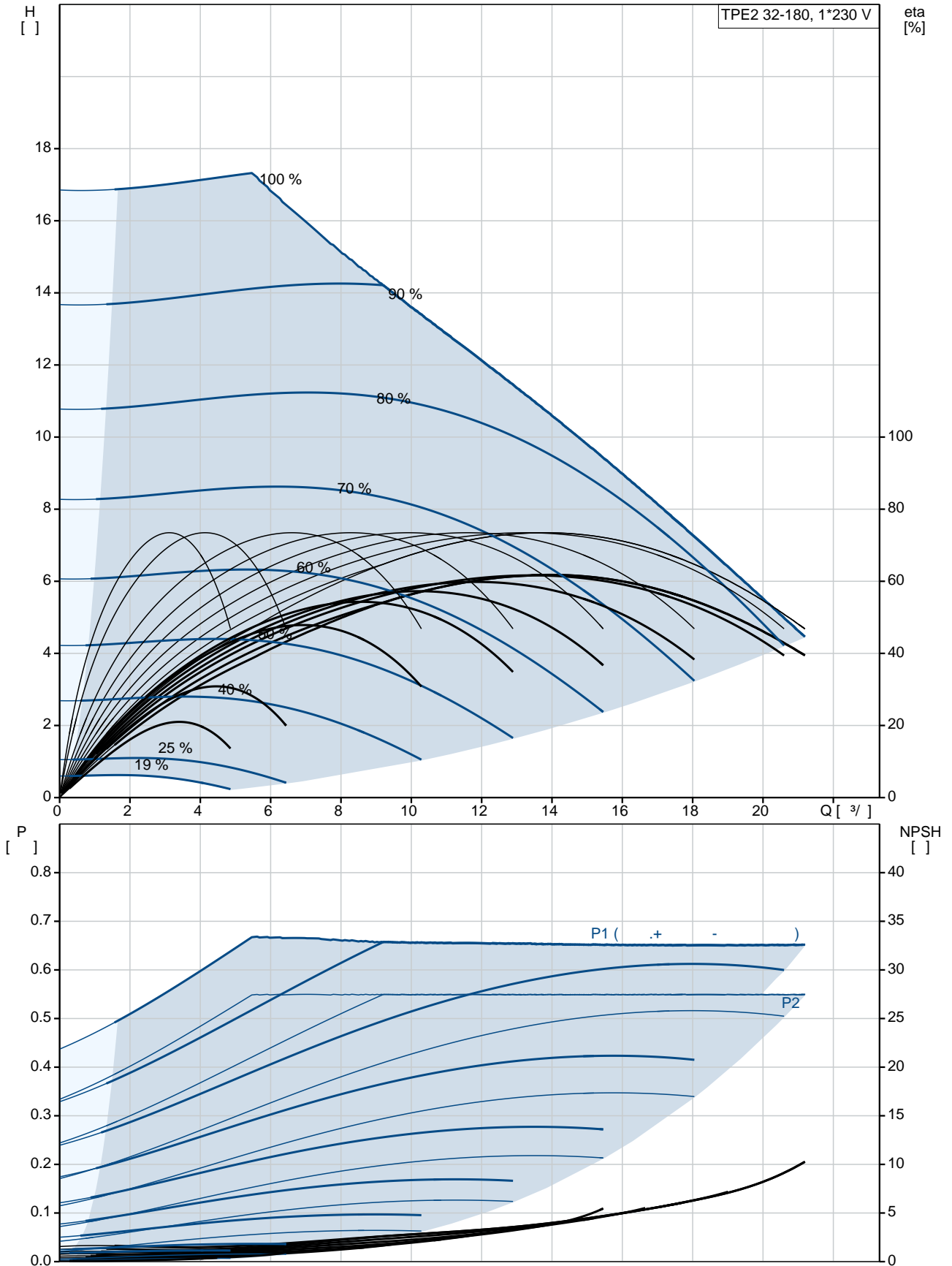
10
- : 10 / 120 °C

: DIN
: DN 32

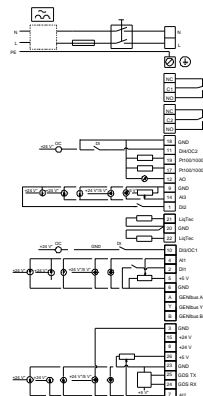
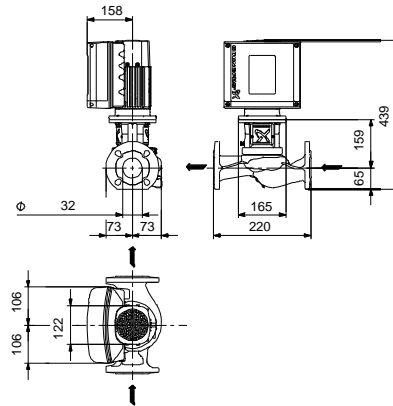
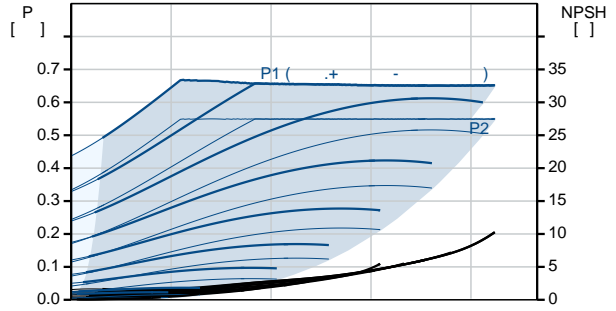
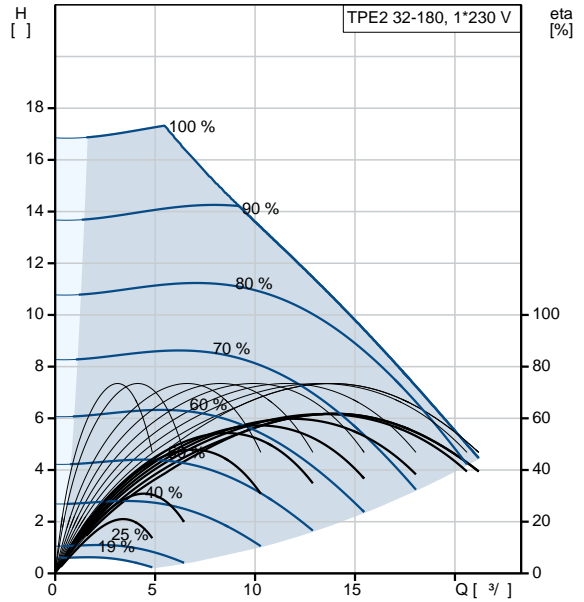
: PN 6/10
220

: 56C
 :
 : 71A
 - : IE5
 - P2: 0.55
 : 50 / 60 Hz
 : 1 x 200-240
 : 3.60-3.00 A
 Cos - : 0.96
 : 480-5900 /
 : 84.9% : 84.9 %
 (IEC 34-5): IP55
 (IEC 85): F
 : 99138028
 :
 , MEI : 0.7
 (): 22.8
 (): 29.9
 : 0.1 ³
 Danish VVS No.: 382200180
 Finnish LVI No.: 4616217
 Norwegian NRF no.: 9043476
 C : HU
 : 8413705100

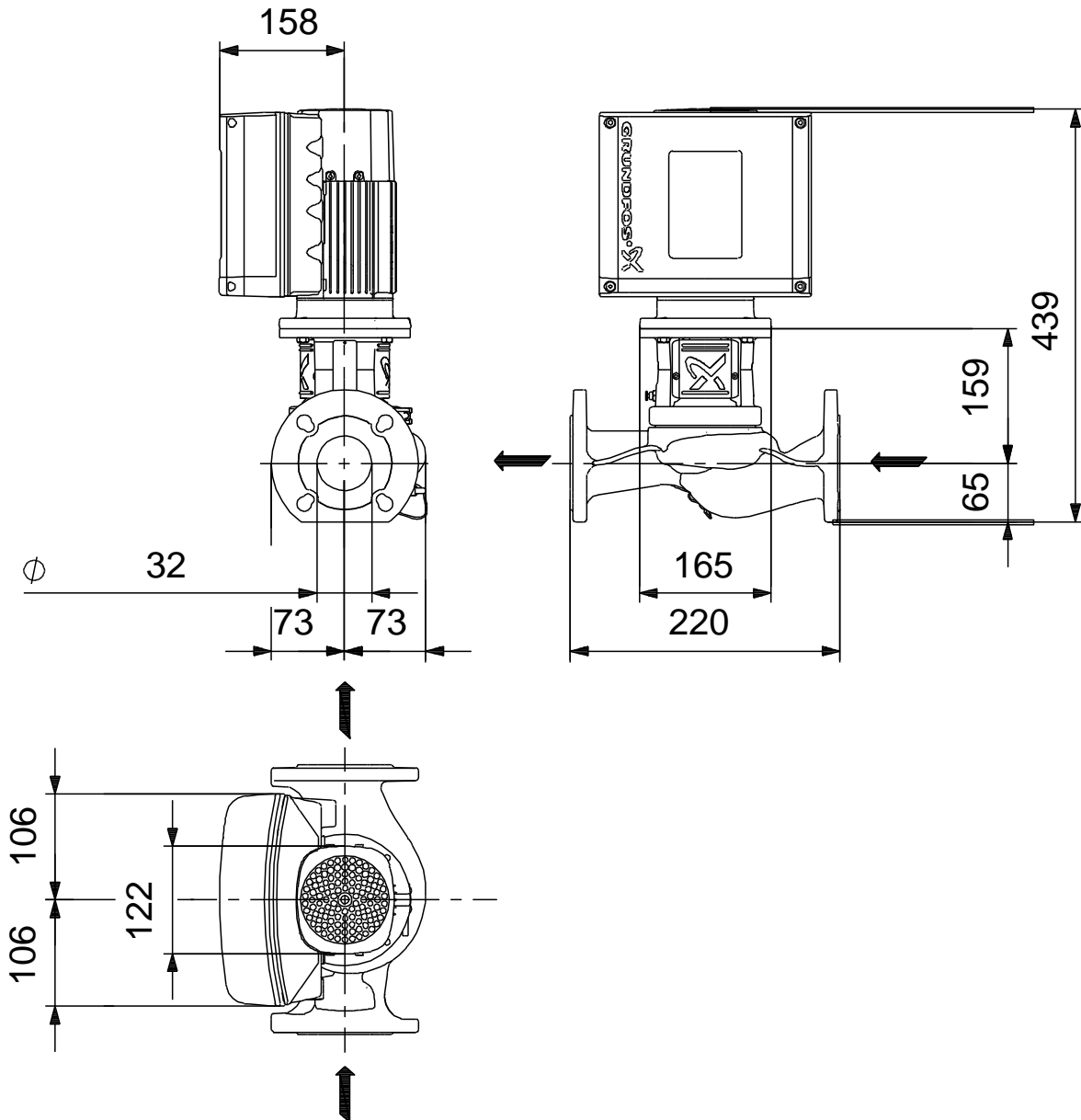
98438341 TPE2 32-180 N-A-F-A-BQQE-EAC



	TPE2 32-180
	N-A-F-A-BQQE-EAC
	98438341
EAN	5711495017095
	4700 /
	13.4 ³ /
	11
	180
	62
	BQQE
	ISO9906:2012 3B2
	A
c	EN-GJL-250
	ASTM class 35
	PES+30% GF
	A
	-20 .. 50 °C
	10
	10 / 120 °C
	DIN
	DN 32
	PN 6/10
	220
	56C
	F
	-25 .. 120 °C
	20 °C
	998.2 / ³
	71A
	IE5
- P2:	0.55
	50 / 60 Hz
	1 x 200-240
	3.60-3.00 A
Cos	0.96
	480-5900 /
	84.9%
	84.9 %
(IEC 34-5):	IP55
(IEC 85):	F
	ELEC
	99138028



98438341 TPE2 32-180 N-A-F-A-BQQE-EAC



98438341 TPE2 32-180 N-A-F-A-BQQE-EAC



!

[],

.