

1 TPE2 32-150 N-A-F-A-BQQE-DAC



: 98438340

ISO 7005-2).

EN 12756. Pipework connection is via PN 6/10 DIN flanges (EN 1092-2 and

IE5

IEC 60034-30-2.

Frequency converter:

: -25 .. 120 °C  
: 20 °C  
998.2 / 3

: 4100 /

12.5 3/  
8

: 62  
: BQQE

- : ISO9906:2012 3B2

c : EN-GJL-250  
ASTM class 35

PES+30% GF

: -20 .. 50 °C

10  
- : 10 / 120 °C

: DIN  
: DN 32

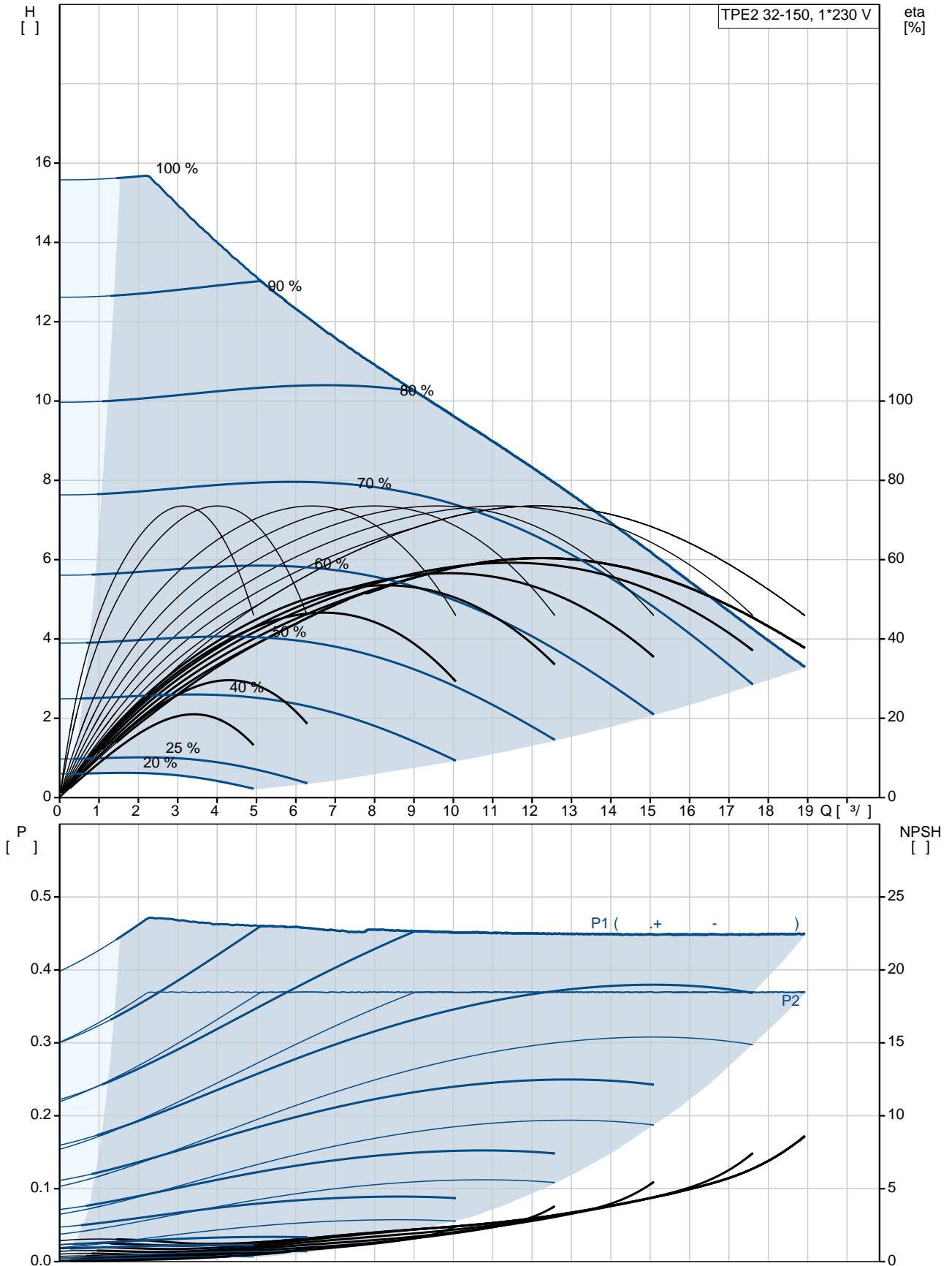
: PN 6/10  
220

: 56C

:  
: 71A  
- : IE5  
- P2: 0.37  
: 50 / 60 Hz  
: 1 x 200-240  
: 2.55-2.20 A  
Cos - : 0.94  
: 480-5900 /  
: 82.3%  
: 82.3 %  
(IEC 34-5): IP55  
(IEC 85): F  
: 99138027

:  
, MEI : 0.7  
( ): 22.8  
( ): 29.9  
: 0.1<sup>3</sup>  
Danish VVS No.: 382200150  
Finnish LVI No.: 4616216  
Norwegian NRF no.: 9043475  
C : HU  
: 8413705100

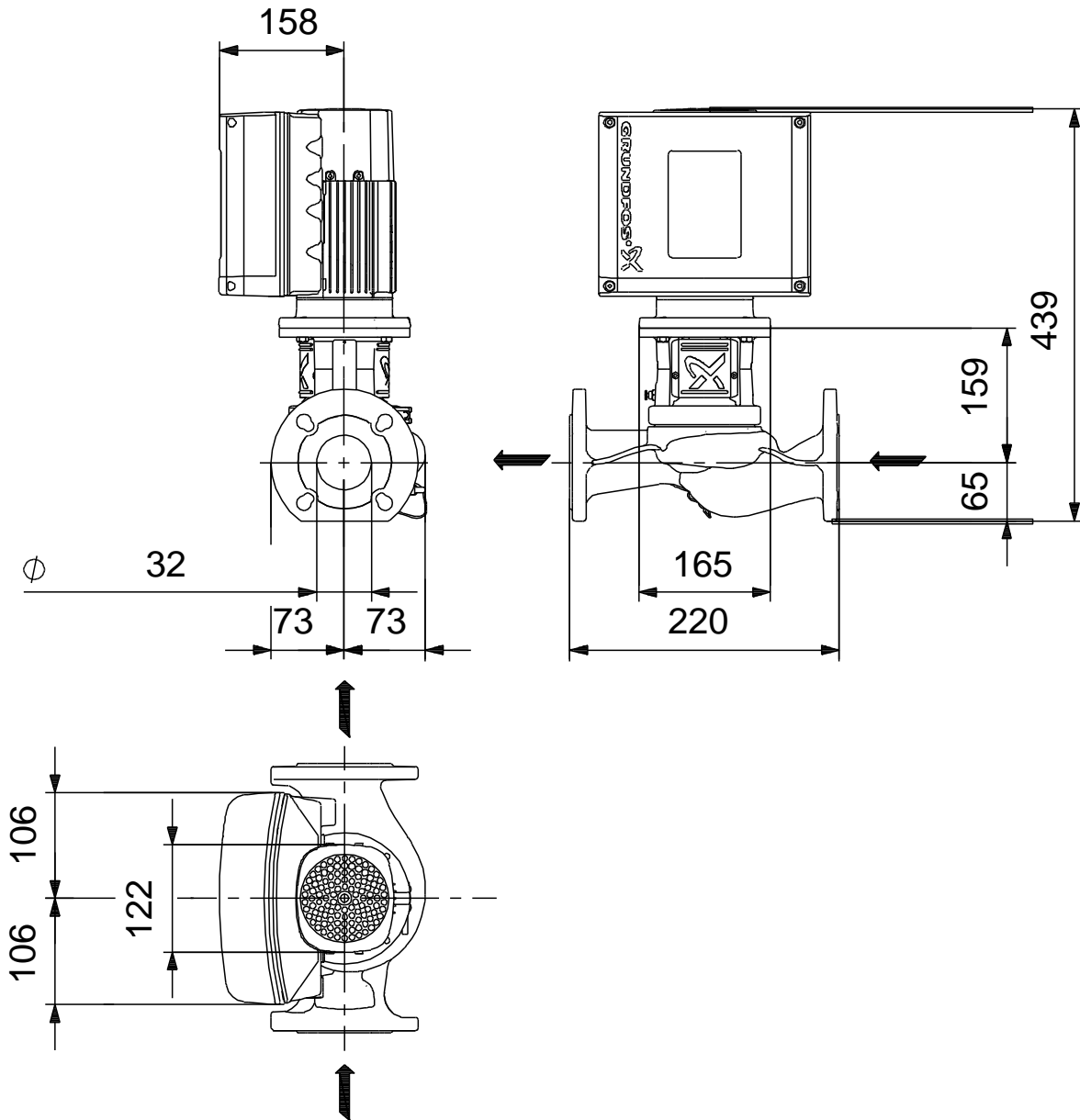
## 98438340 TPE2 32-150 N-A-F-A-BQQE-DAC



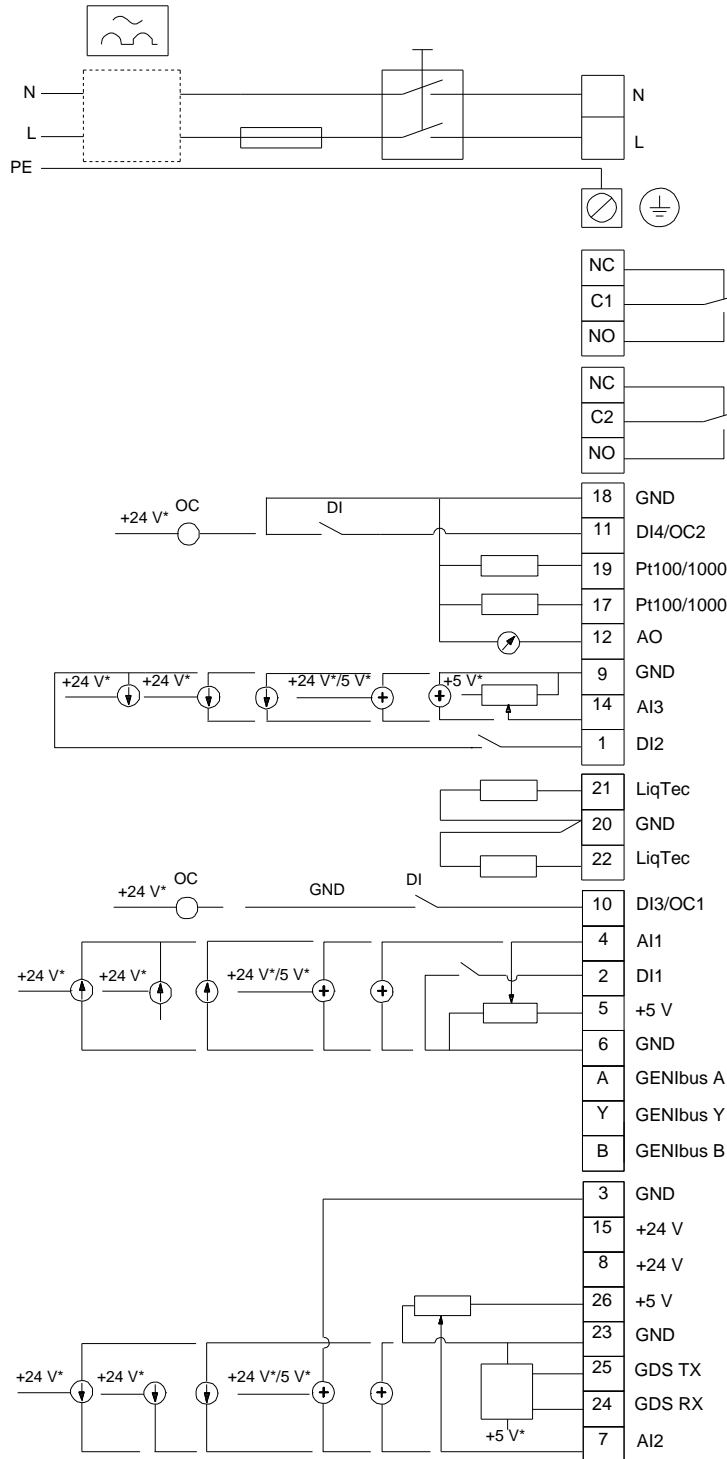


	HMI200 -
	FM300 - Advanced ( )
, MEI :	0.7
( ):	22.8
( ):	29.9
:	0.1 <sup>3</sup>
Config. file no:	98819165
Danish VVS No.:	382200150
Finnish LVI No.:	4616216
Norwegian NRF no.:	9043475
C :	HU
:	8413705100

## 98438340 TPE2 32-150 N-A-F-A-BQQE-DAC



## 98438340 TPE2 32-150 N-A-F-A-BQQE-DAC



! [ ], .