

1 TPE2 32-120 N-A-F-A-BQQE-CAB



: 98438339

ISO 7005-2).

EN 12756. Pipework connection is via PN 6/10 DIN flanges (EN 1092-2 and

IE5

IEC 60034-30-2.

Frequency converter:

: -25 .. 120 °C
: 20 °C
998.2 / ³

: 3600 /

10.9 ³/_l
6.2

: 62
: BQQE

- : ISO9906:2012 3B2

c : EN-GJL-250
ASTM class 35

PES+30% GF

: -20 .. 50 °C

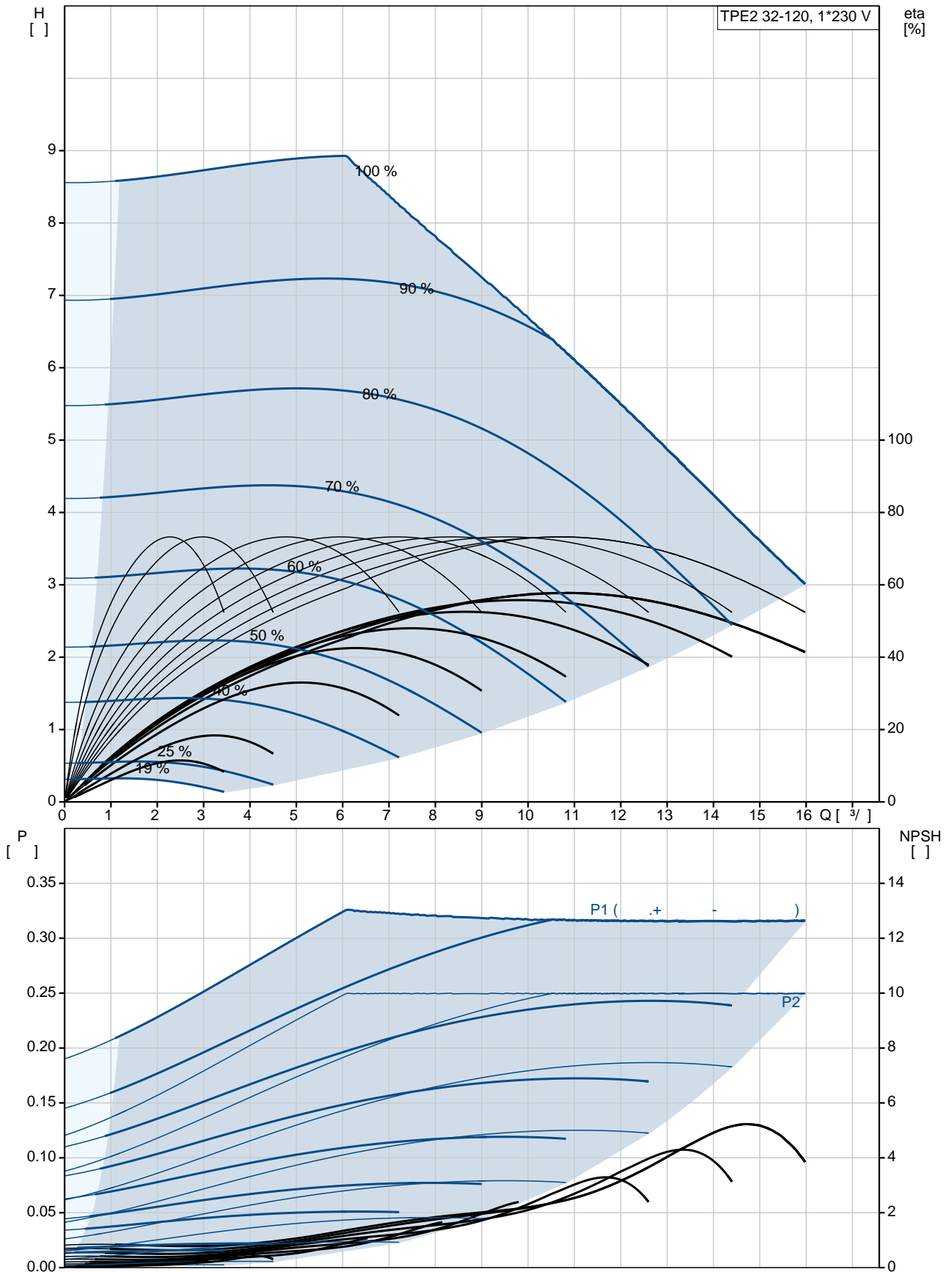
10
- : 10 / 120 °C

: DIN
: DN 32

: PN 6/10
220

: 56C
 :
 : 71A
 - : IE5
 - P2: 0.25
 : 50 / 60 Hz
 : 1 x 200-240
 : 1.75-1.50 A
 Cos - : 0.95
 : 360-4000 /
 : 81.1% : 81.1 %
 (IEC 34-5): IP55
 (IEC 85): F
 : 99137989
 :
 , MEI : 0.7
 (): 22.8
 (): 29.9
 : 0.1 ³
 Danish VVS No.: 382200120
 Norwegian NRF no.: 9043474
 C : HU
 : 8413705100

98438339 TPE2 32-120 N-A-F-A-BQQE-CAB



TPE2 32-120
N-A-F-A-BQQE-CAB
98438339
EAN : 5711495017071

3600 /

10.9 ³/

6.2

120

62

BQQE

ISO9906:2012 3B2

A

c : EN-GJL-250

ASTM class 35

PES+30% GF

A

-20 .. 50 °C

10

10 / 120 °C

DIN

: DN 32

PN 6/10

220

56C

F

: -25 .. 120 °C

20 °C

998.2 / ³

71A

IE5

- P2: 0.25

: 50 / 60 Hz

: 1 x 200-240

: 1.75-1.50 A

Cos

0.95

: 360-4000 /

: 81.1%

: 81.1 %

(IEC 34-5):

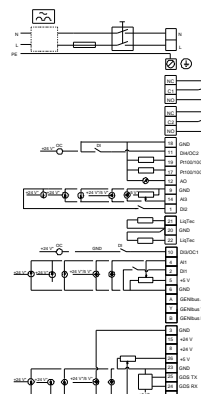
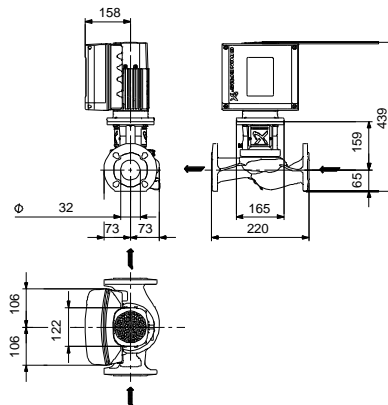
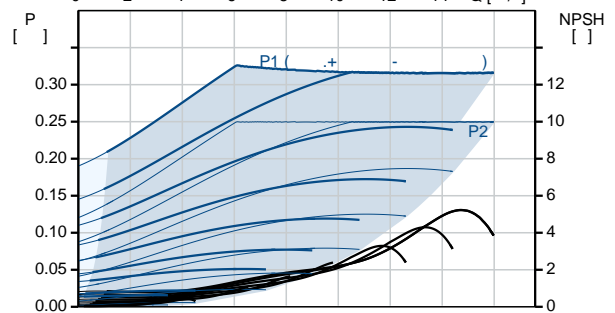
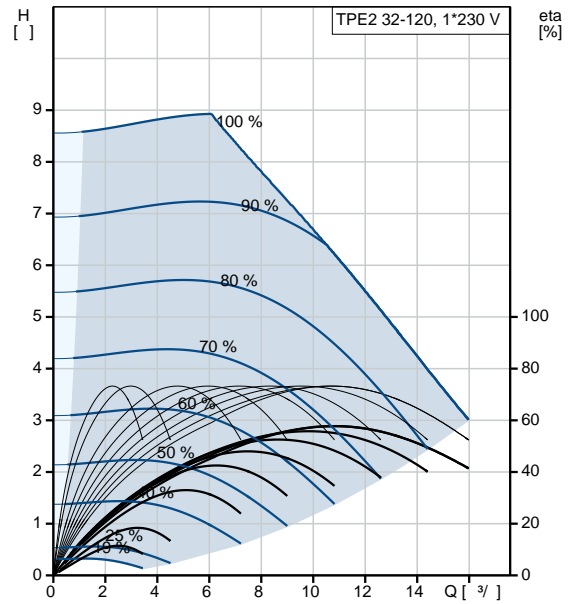
IP55

(IEC 85):

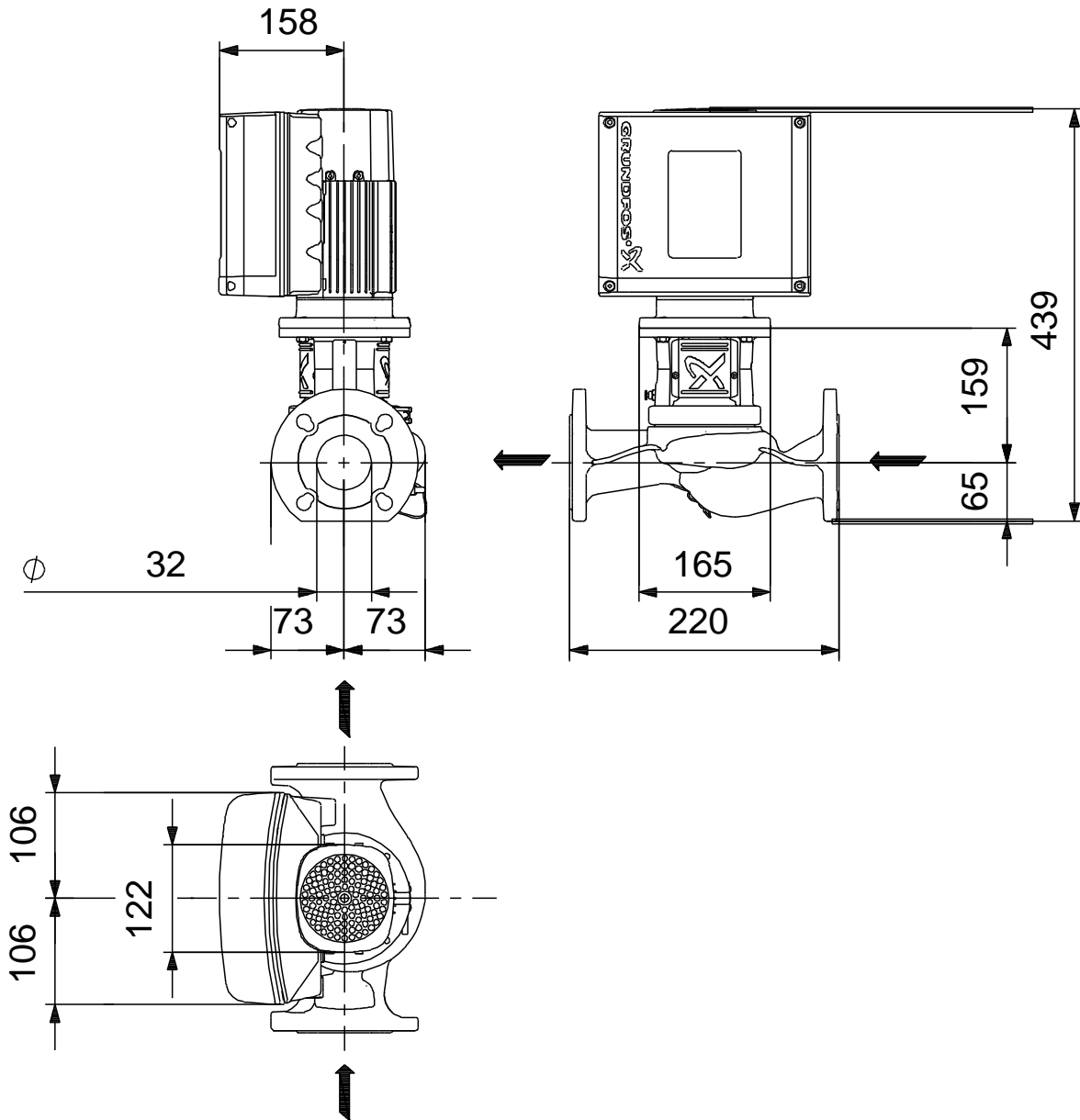
F

: ELEC

: 99137989



98438339 TPE2 32-120 N-A-F-A-BQQE-CAB



98438339 TPE2 32-120 N-A-F-A-BQQE-CAB



!

[],

.