

1 TPE2 32-80 N-A-F-A-BQQE-CAB



: [98438338](#)

ISO 7005-2).

EN 12756. Pipework connection is via PN 6/10 DIN flanges (EN 1092-2 and

IE5

IEC 60034-30-2.

Frequency converter:

: -25 .. 120 °C  
: 20 °C  
998.2 / <sup>3</sup>

: 3450 /

10.7 <sup>3</sup>/

5.9

: 62

: BQQE

- : ISO9906:2012 3B2

c : EN-GJL-250  
ASTM class 35

PES+30% GF

: -20 .. 50 °C

10

- : 10 / 120 °C

: DIN

: DN 32

PN 6/10

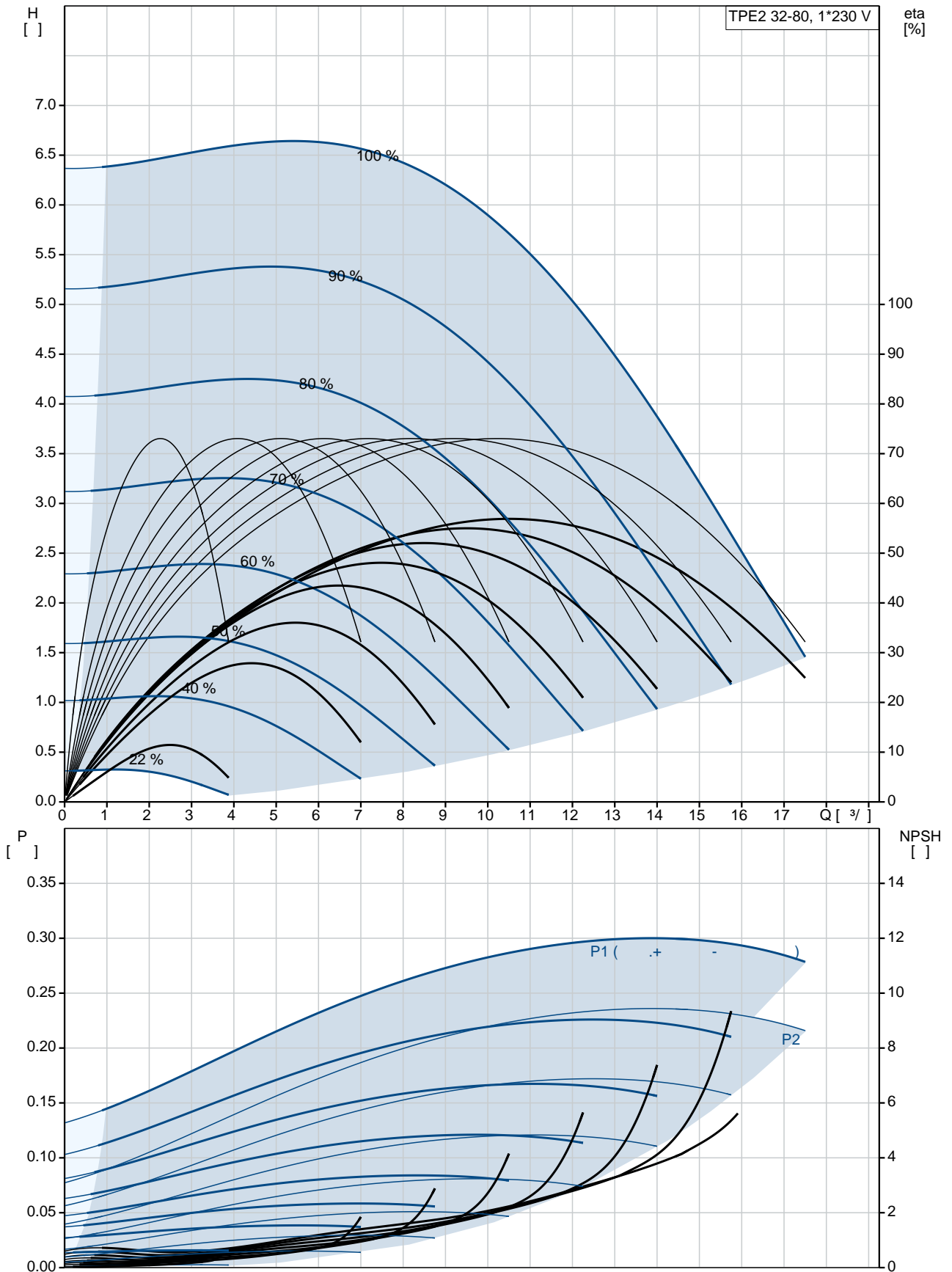
220

: 56C

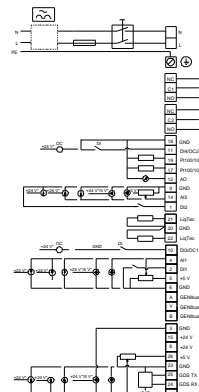
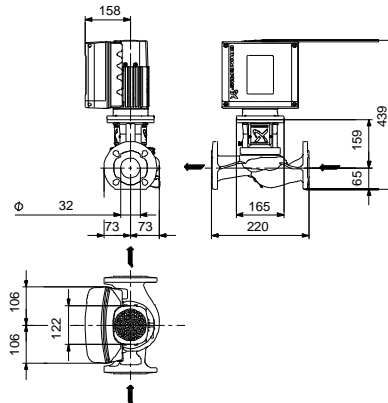
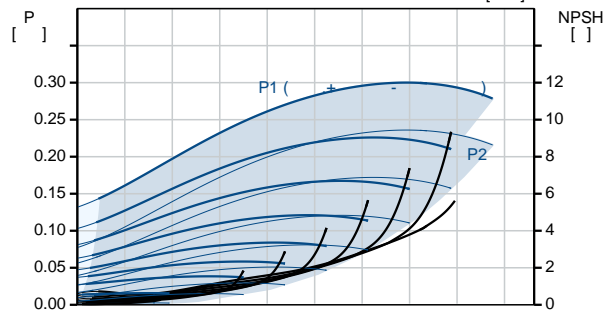
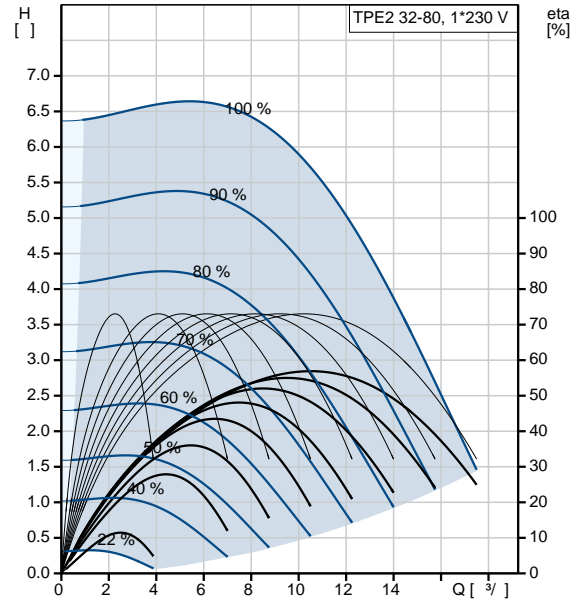
:  
: 71A  
- : IE5  
- P2: 0.25  
: 50 / 60 Hz  
: 1 x 200-240  
: 1.75-1.50 A  
Cos - : 0.95  
: 360-4000 /  
: 81.1% : 81.1 %  
(IEC 34-5): IP55  
(IEC 85): F  
: 99137989

:  
, MEI : 0.7  
( ): 22.8  
( ): 29.9  
: 0.1<sup>3</sup>  
Danish VVS No.: 382200080  
Finnish LVI No.: 4616215  
Norwegian NRF no.: 9043473  
C : HU  
: 8413705100

## 98438338 TPE2 32-80 N-A-F-A-BQQE-CAB

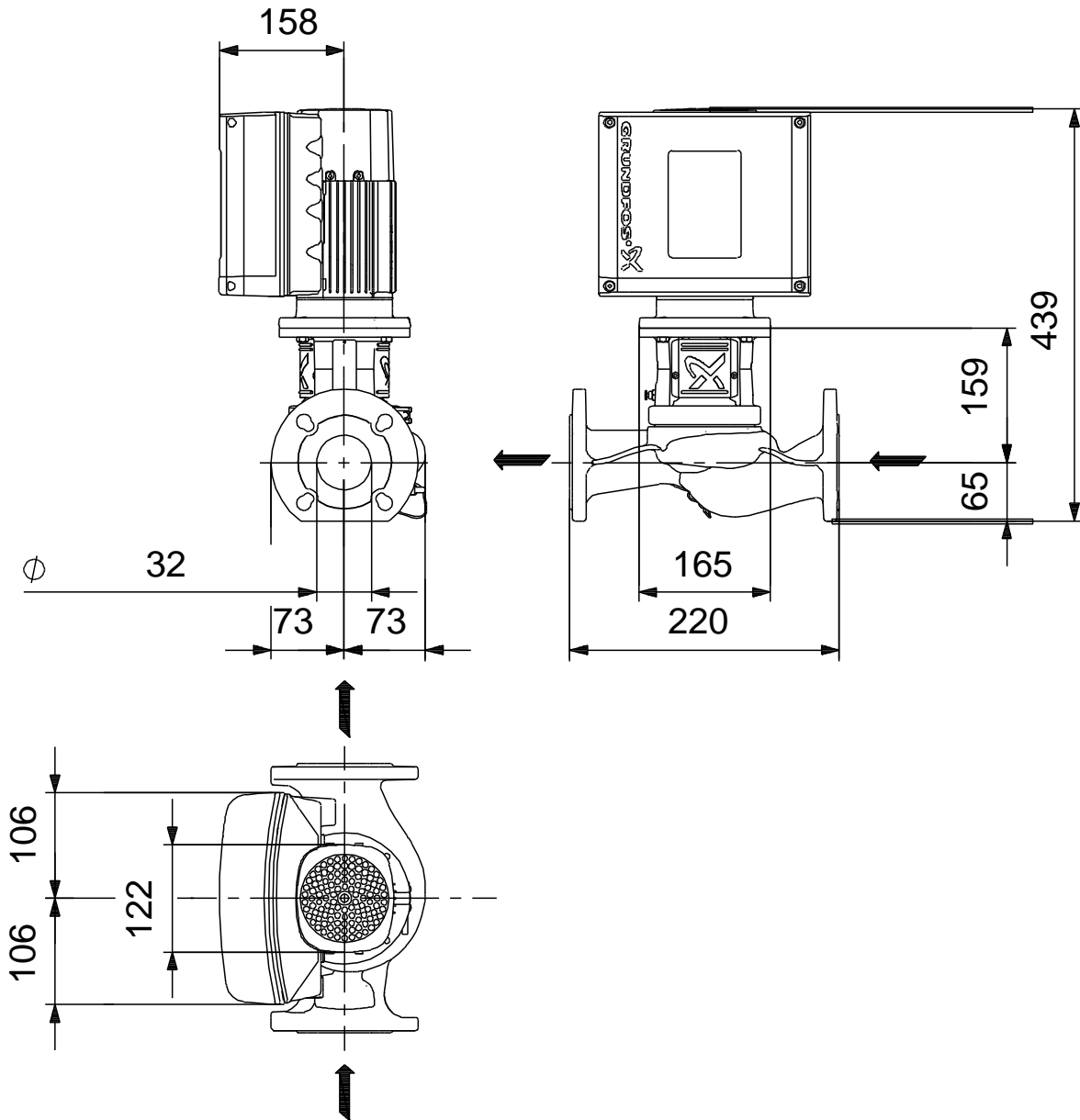


	TPE2 32-80 N-A-F-A-BQQE-CAB
	98438338
EAN	5711495017064
	3450 /
	10.7 <sup>3</sup> /
	5.9
	80
	62
	BQQE
	ISO9906:2012 3B2
	A
c	EN-GJL-250 ASTM class 35
	PES+30% GF A
	-20 .. 50 °C
	10
	10 / 120 °C
	DIN
	DN 32
	PN 6/10
	220
	56C
	F
	-25 .. 120 °C
	20 °C
	998.2 / <sup>3</sup>
	71A
	IE5
- P2:	0.25
	50 / 60 Hz
	1 x 200-240
	1.75-1.50 A
Cos	0.95
	360-4000 /
	81.1%
	81.1 %
(IEC 34-5):	IP55
(IEC 85):	F
	ELEC
	99137989





## 98438338 TPE2 32-80 N-A-F-A-BQQE-CAB



## 98438338 TPE2 32-80 N-A-F-A-BQQE-CAB



!

[ ],

.