

1 TPE2 100-120 N-AI-F-A-BQQE-GDB



: 98437911

7005-2).

EN 12756. Pipework connection is via PN 6 DIN flanges (EN 1092-2 and ISO

IE5

IEC 60034-30-2.

Frequency converter:

: -25 .. 120 °C
: 20 °C
998.2 / ³

: 3000 /

41.9 ³/

7.3

: 90

: BQQE

- : ISO9906:2012 3B2

c : EN-GJL-250
ASTM class 35

PES+30% GF

: -20 .. 50 °C

6

- : 6 / 120 °C

: DIN

: DN 100

PN 6

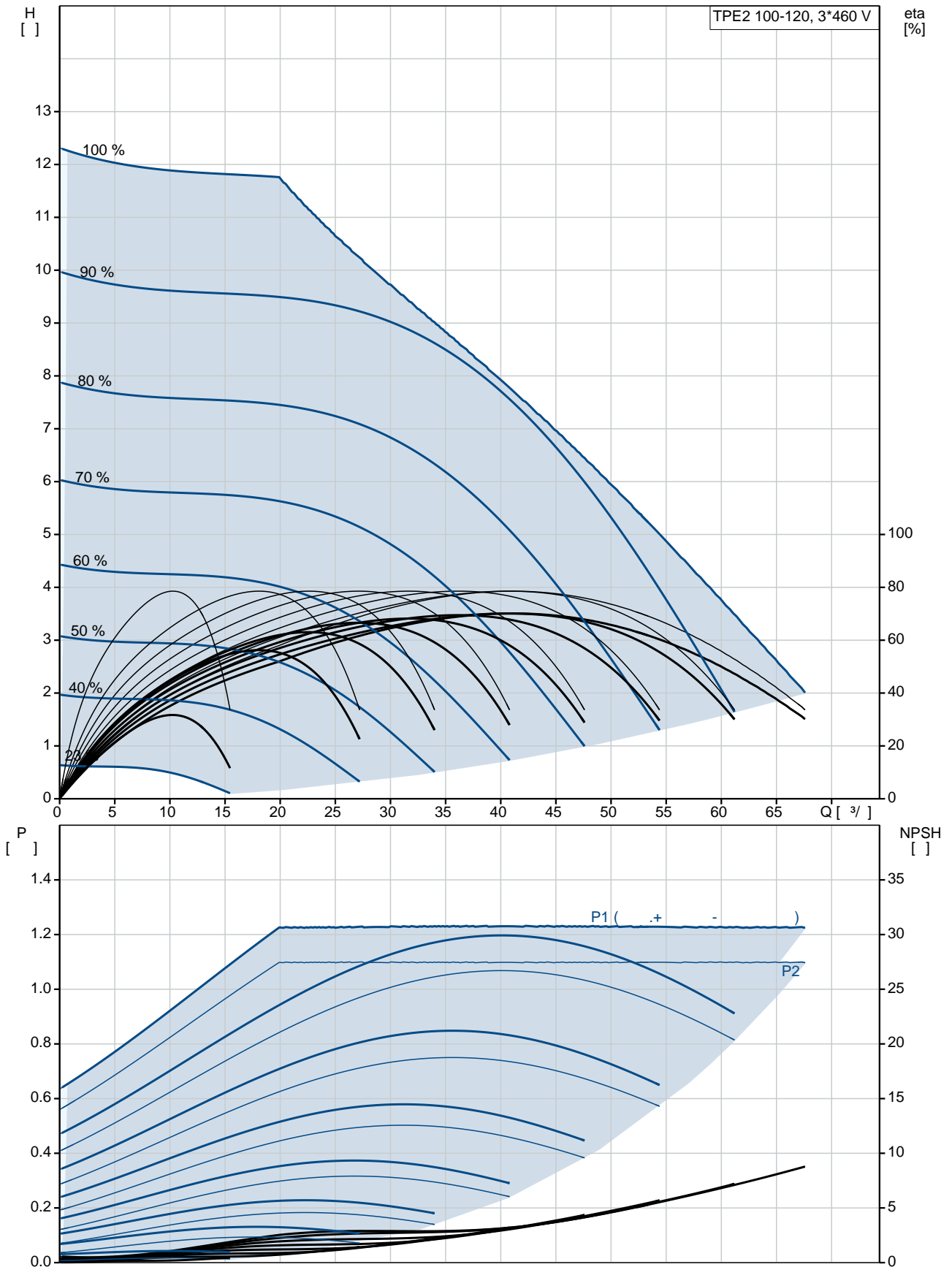
450

: 56C

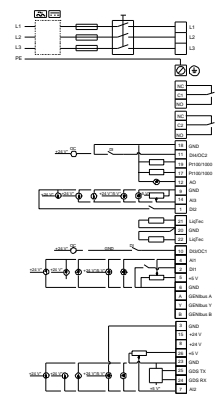
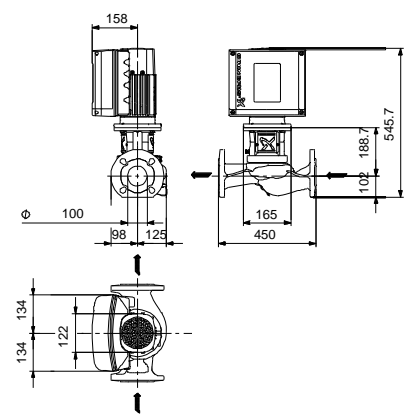
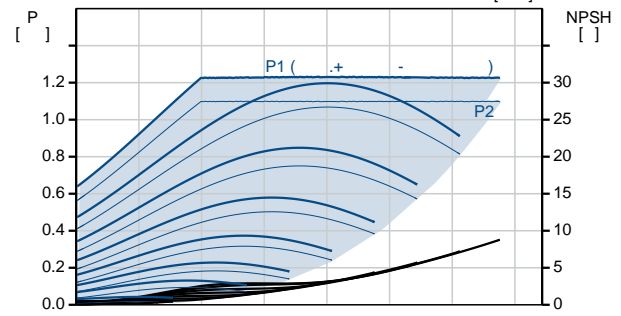
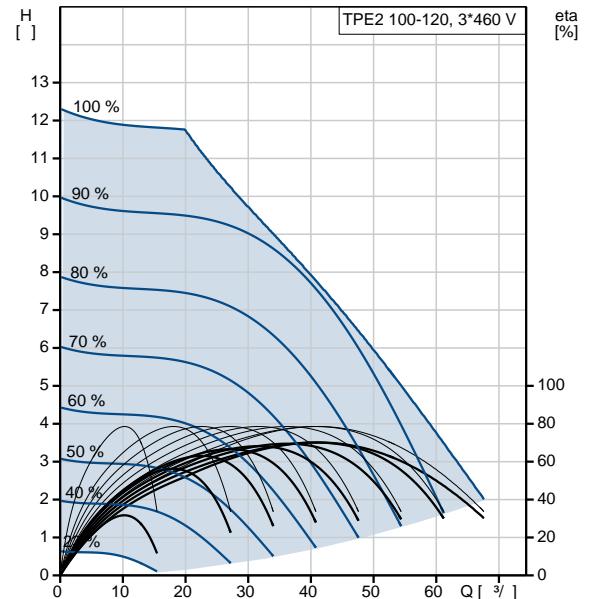
:
: 80B
- : IE5
- P2: 1.1
: 50 / 60 Hz
: 3 x 380-500
: 2.20-1.90 A
Cos - : 0.89-0.79
: 360-4000 /
: 89.1% : 89.1 %
(IEC 34-5): IP55
(IEC 85): F
: 99138019

:
, MEI : 0.7
(): 40.6
(): 49.4
: 0.16 ³
Finnish LVI No.: 4616314

98437911 TPE2 100-120 N-AI-F-A-BQQE-GDB

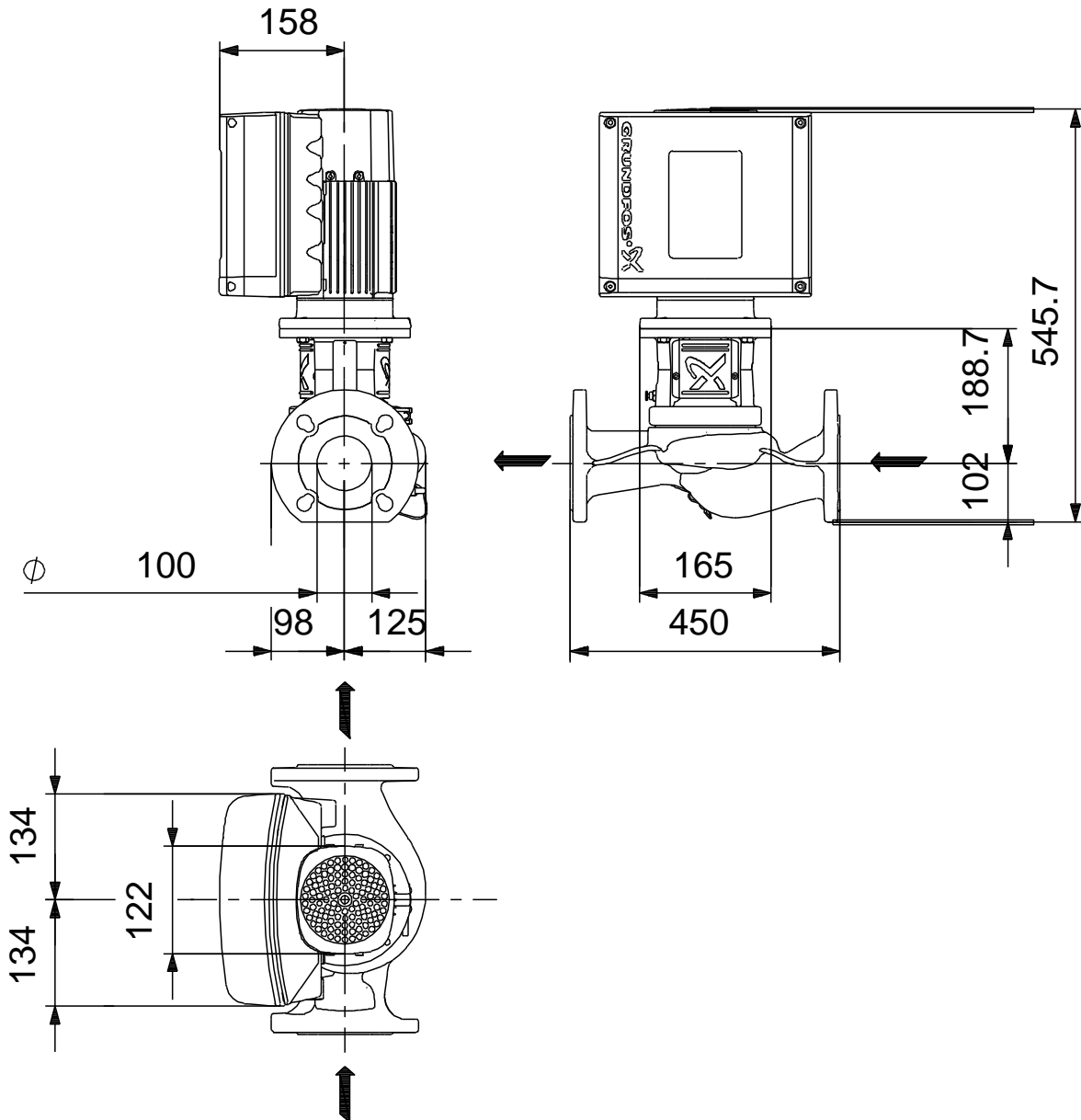


	TPE2 100-120 N-AI-F-A-BQQE-GDB
	98437911
EAN	5711495011079
	3000 /
	41.9 ^{3/}
	7.3
	120
	90
	BQQE
	ISO9906:2012 3B2
	AI
c	EN-GJL-250 ASTM class 35
	PES+30% GF A
	-20 .. 50 °C
	6
	6 / 120 °C
	DIN
	DN 100
	PN 6
	450
	56C
	F
	-25 .. 120 °C
	20 °C
	998.2 / ³
	80B
	IE5
- P2:	1.1
	50 / 60 Hz
	3 x 380-500
	2.20-1.90 A
Cos	0.89-0.79
	360-4000 /
	89.1%
	89.1 %
(IEC 34-5):	IP55
(IEC 85):	F

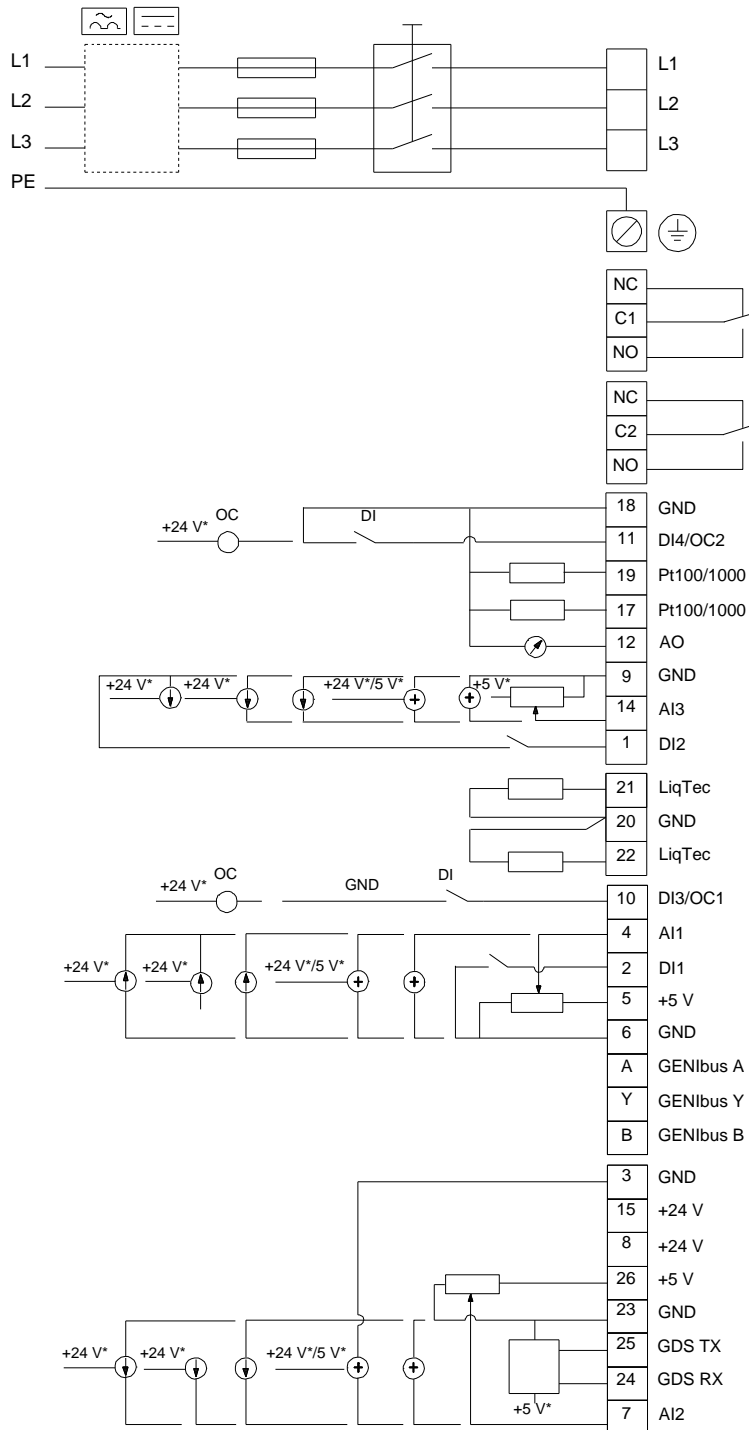


	ELEC
	99138019
	HMI200 -
	FM300 - Advanced
	()
	.
, MEI :	0.7
():	40.6
():	49.4
:	0.16 ³
Config. file no:	98819270
Finnish LVI No.:	4616314

98437911 TPE2 100-120 N-AI-F-A-BQQE-GDB



98437911 TPE2 100-120 N-AI-F-A-BQQE-GDB



!

[], .