

1 TPE2 80-150 N-AI-F-A-BQQE-HDB



: 98437907

7005-2).

EN 12756. Pipework connection is via PN 6 DIN flanges (EN 1092-2 and ISO

IE5

IEC 60034-30-2.

Frequency converter:

: -25 .. 120 °C  
: 20 °C  
998.2 / <sup>3</sup>

: 3400 /

44.5 <sup>3</sup>/

9.9

: 90

: BQQE

- : ISO9906:2012 3B2

c : EN-GJL-250  
ASTM class 35

PES+30% GF

: -20 .. 50 °C

6

- : 6 / 120 °C

: DIN

: DN 80

PN 6

360

: 56C

: 90SC  
IE5

- P2: 1.5

: 50 / 60 Hz  
: 3 x 380-500  
: 2.90-2.40 A

Cos - : 0.92-0.85

: 360-4000 /  
: 88.9%

: 88.9 %

(IEC 34-5): IP55  
(IEC 85): F  
: 99138020

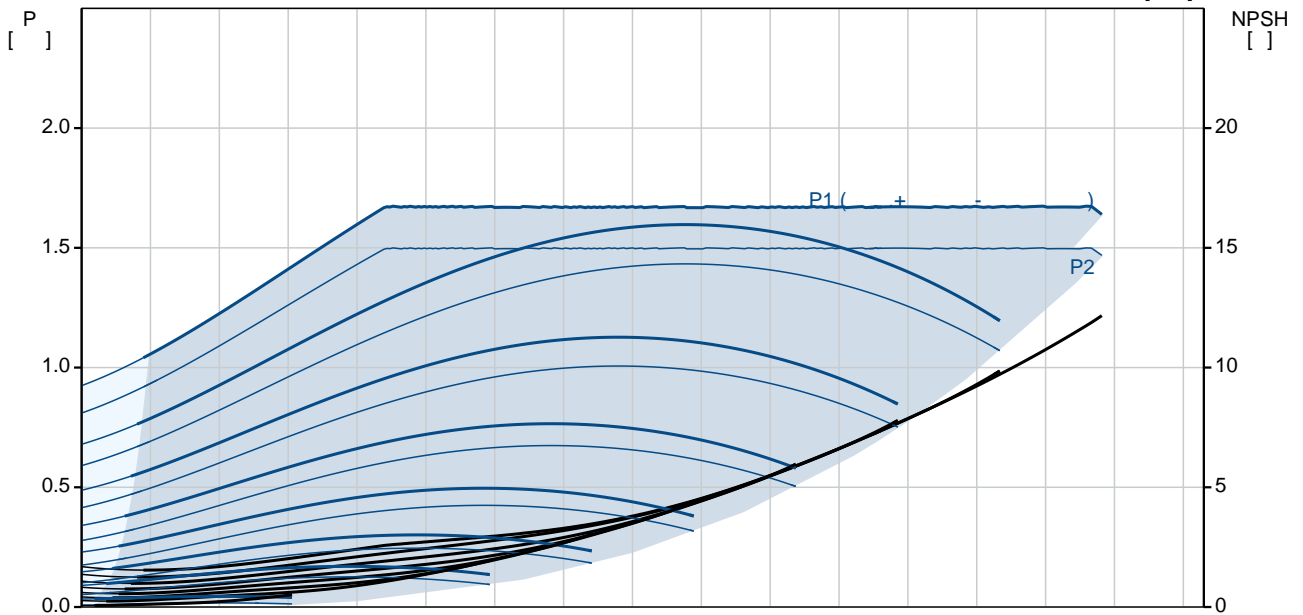
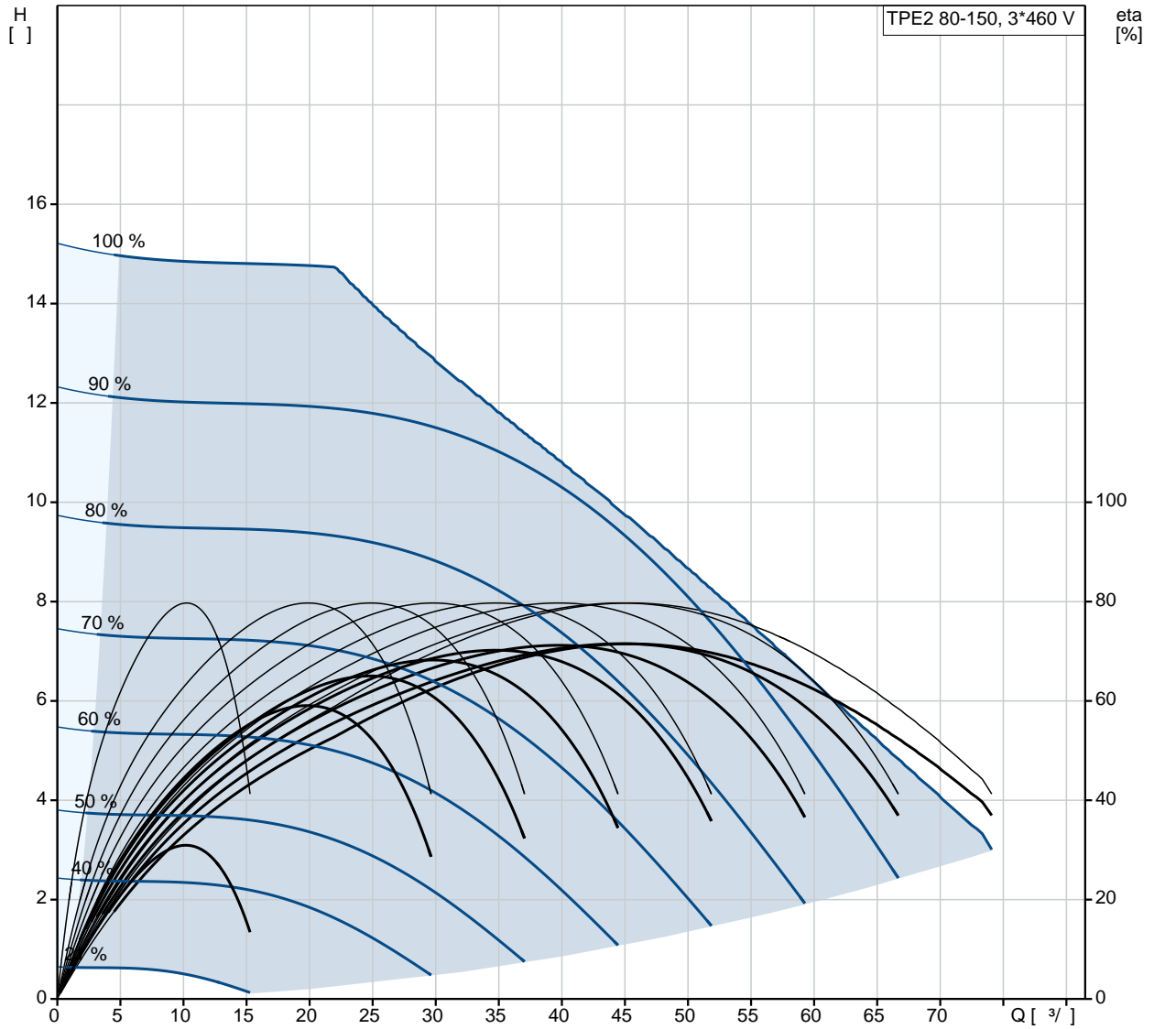
: , MEI : 0.7

( ): 37.7

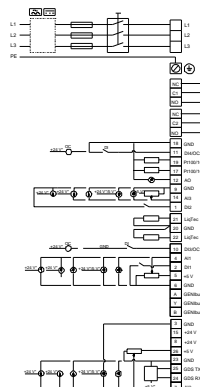
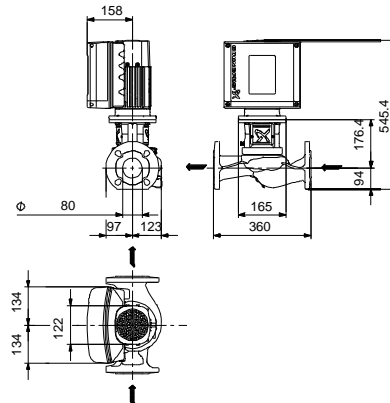
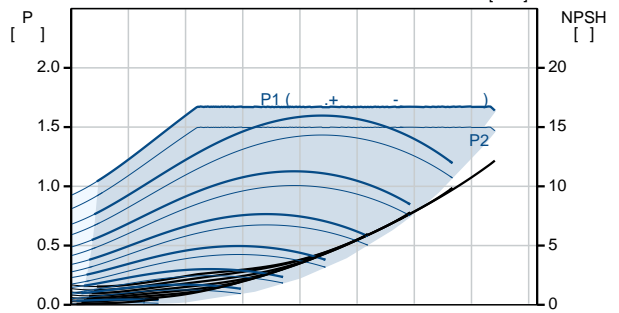
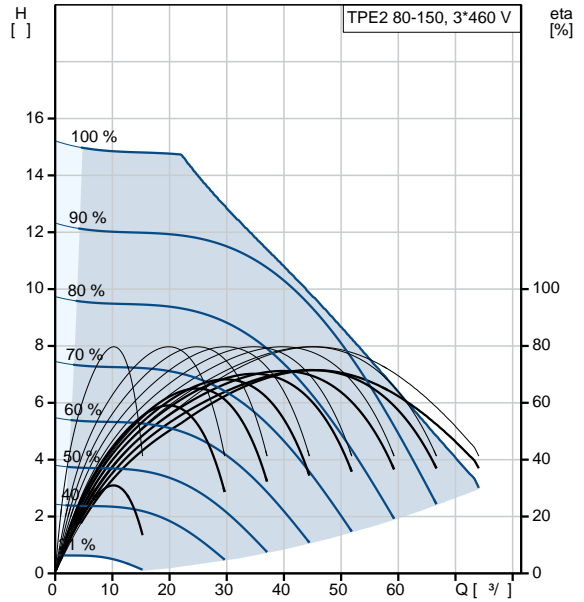
( ): 46.4

: 0.16 <sup>3</sup>  
Finnish LVI No.: 4616307

## 98437907 TPE2 80-150 N-AI-F-A-BQQE-HDB

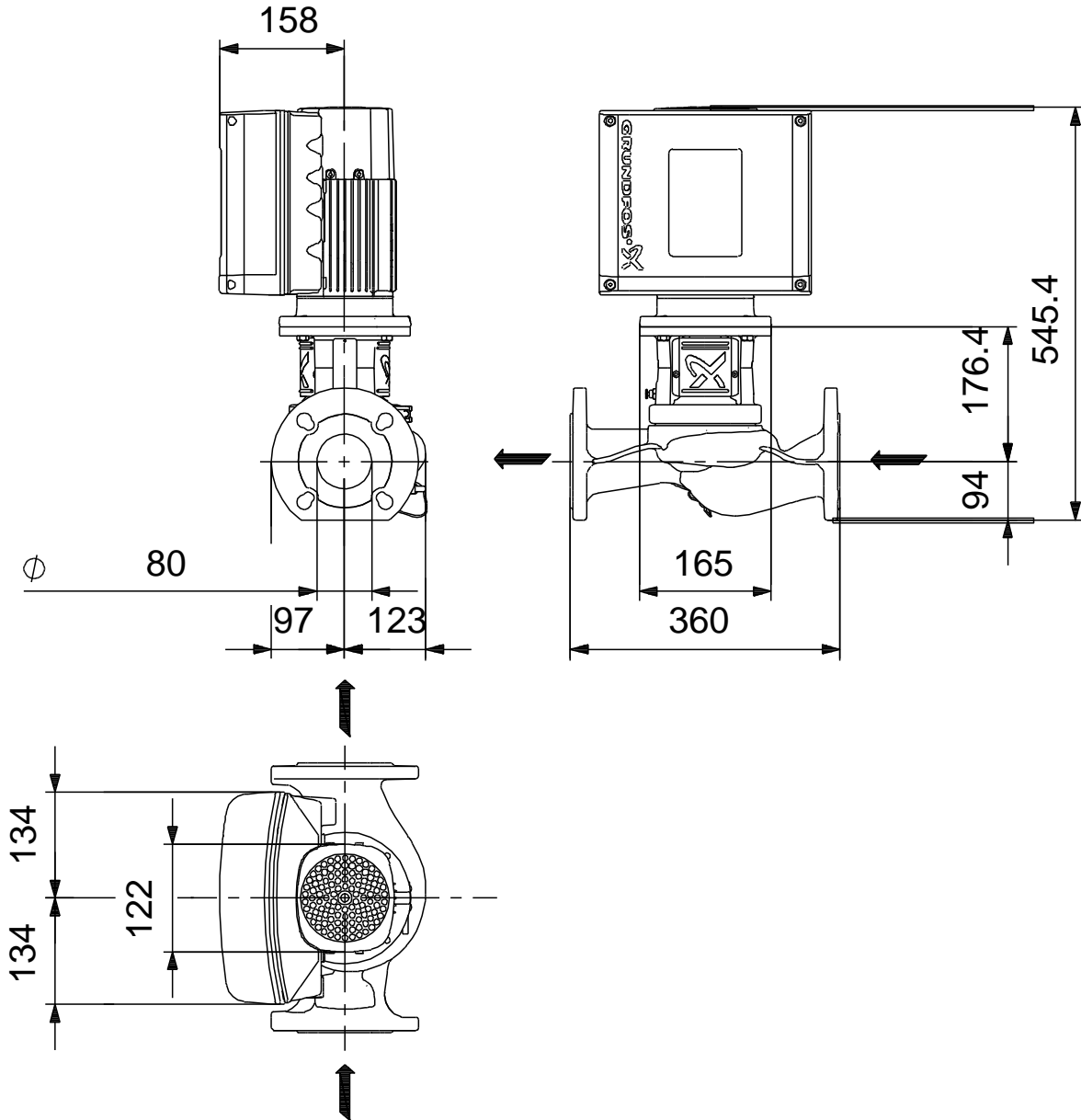


	TPE2 80-150 N-AI-F-A-BQQE-HDB
	98437907
EAN	5711495011031
	3400 /
	44.5 <sup>3</sup> /
	9.9
	150
	90
	BQQE
	ISO9906:2012 3B2
	AI
c	EN-GJL-250 ASTM class 35
	PES+30% GF A
	-20 .. 50 °C
	6
	6 / 120 °C
	DIN
	DN 80
	PN 6
	360
	56C
	F
	-25 .. 120 °C
	20 °C
	998.2 / <sup>3</sup>
	90SC
	IE5
- P2:	1.5
	50 / 60 Hz
	3 x 380-500
	2.90-2.40 A
Cos	0.92-0.85
	360-4000 /
	88.9%
	88.9 %
(IEC 34-5):	IP55
(IEC 85):	F
	ELEC
	99138020





**98437907 TPE2 80-150 N-AI-F-A-BQQE-HDB**



## 98437907 TPE2 80-150 N-AI-F-A-BQQE-HDB



!

[ ], .