

1 TPE2 80-120 N-AI-F-A-BQQE-GDB



: 98437906

7005-2).

EN 12756. Pipework connection is via PN 6 DIN flanges (EN 1092-2 and ISO

IE5

IEC 60034-30-2.

Frequency converter:

: -25 .. 120 °C
: 20 °C
998.2 / ³

: 3000 /

41.9 ³/

7.2

: 90

: BQQE

- : ISO9906:2012 3B2

c : EN-GJL-250
ASTM class 35

PES+30% GF

: -20 .. 50 °C

6

- : 6 / 120 °C

: DIN

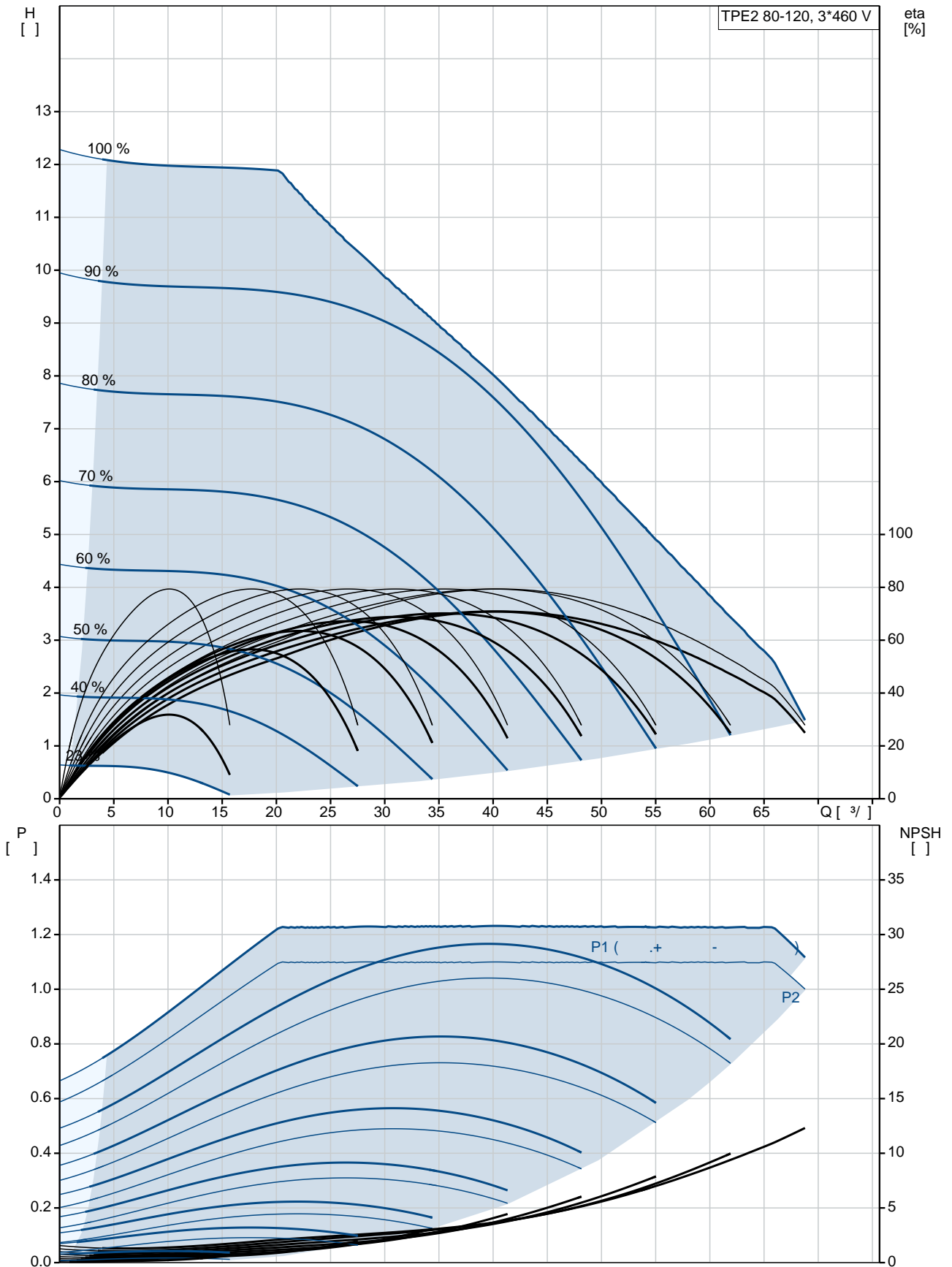
: DN 80

PN 6

360

: 56C
 :
 : 80B
 - : IE5
 - P2: 1.1
 : 50 / 60 Hz
 : 3 x 380-500
 : 2.20-1.90 A
 Cos - : 0.89-0.79
 : 360-4000 /
 : 89.1% : 89.1 %
 (IEC 34-5): IP55
 (IEC 85): F
 : 99138019
 :
 , MEI : 0.7
 (): 35.9
 (): 44.6
 : 0.16 ³
 Finnish LVI No.: 4616306

98437906 TPE2 80-120 N-AI-F-A-BQQE-GDB



TPE2 80-120
N-AI-F-A-BQQE-GDB
98437906
EAN : 5711495011024

3000 /

41.9 ³/

7.2

120

90

BQQE

ISO9906:2012 3B2

AI

c : EN-GJL-250

ASTM class 35

PES+30% GF

A

-20 .. 50 °C

6

6 / 120 °C

DIN

: DN 80

PN 6

360

56C

F

: -25 .. 120 °C

20 °C

998.2 / ³

80B

IE5

- P2: 1.1

: 50 / 60 Hz

: 3 x 380-500

: 2.20-1.90 A

Cos : 0.89-0.79

: 360-4000 /

: 89.1%

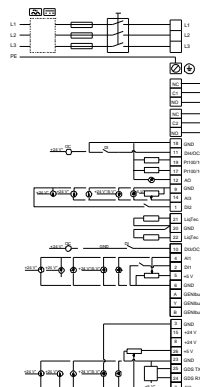
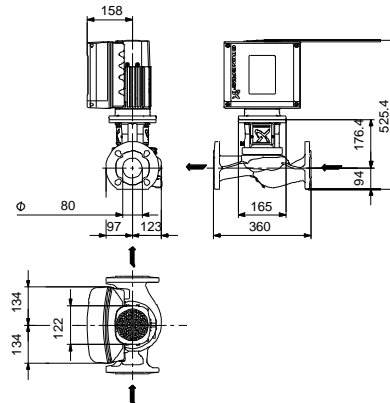
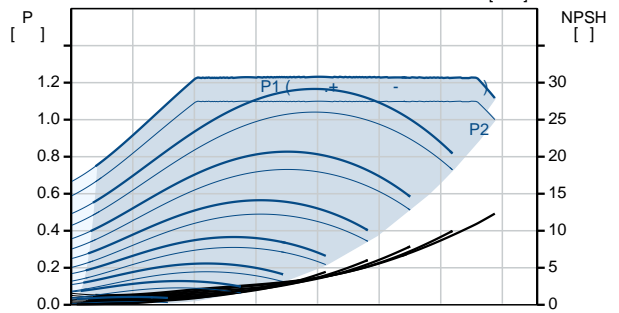
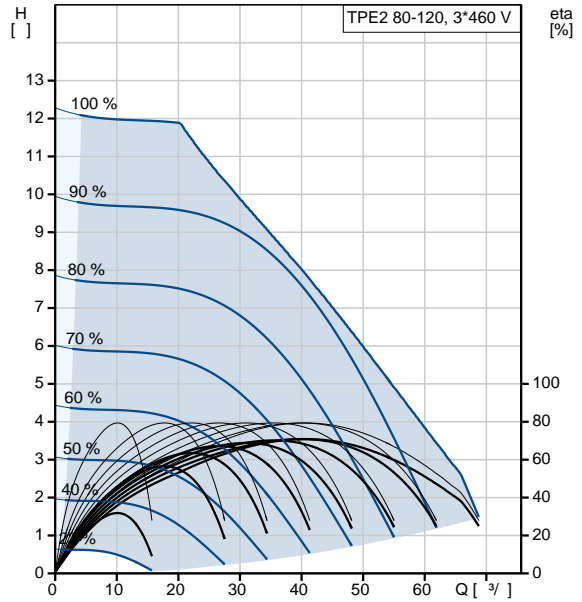
: 89.1 %

(IEC 34-5): IP55

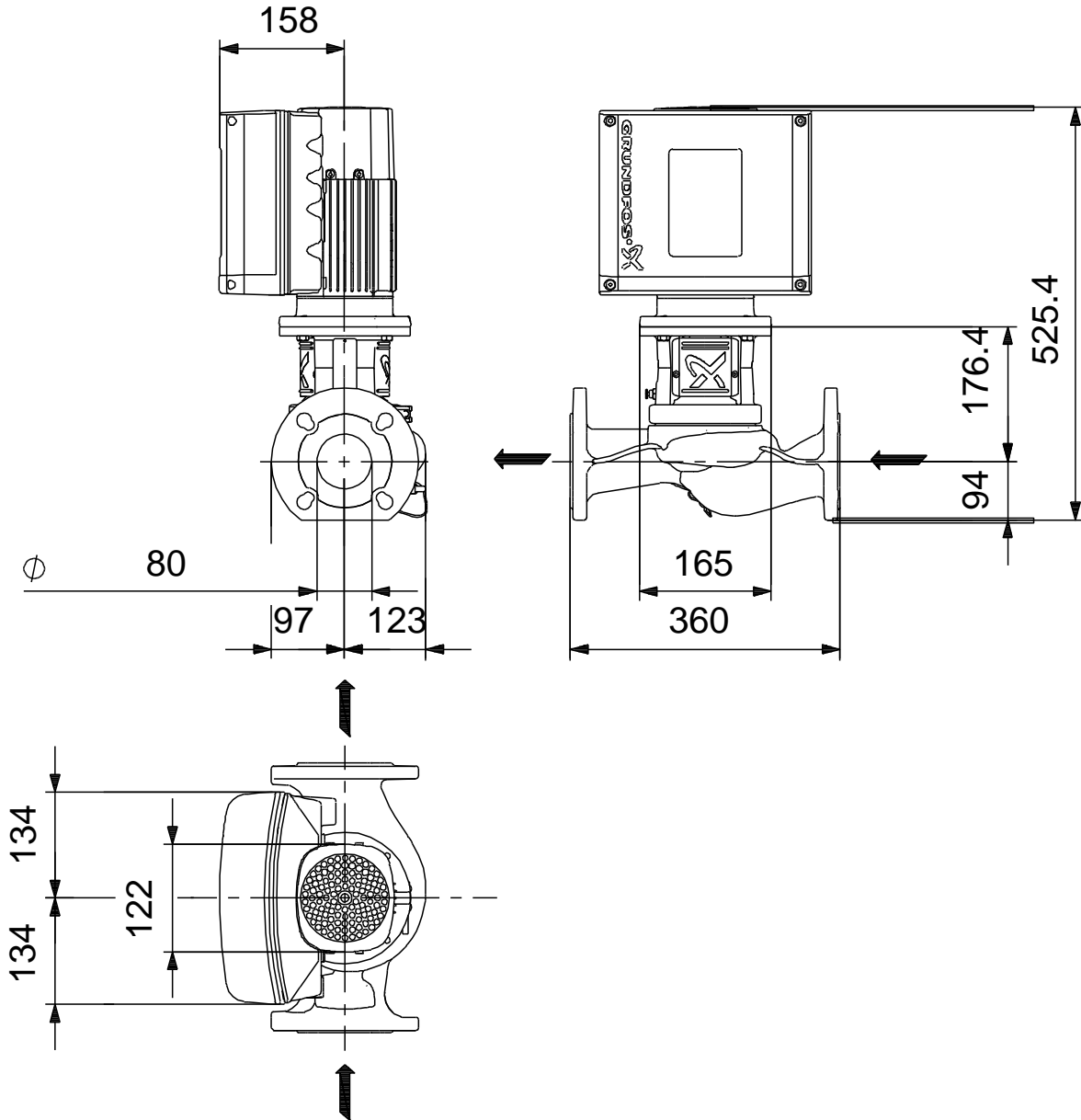
(IEC 85): F

: ELEC

: 99138019



98437906 TPE2 80-120 N-AI-F-A-BQQE-GDB



98437906 TPE2 80-120 N-AI-F-A-BQQE-GDB



!

[], .