

1 TPE2 65-200 N-A-F-A-BQQE-IDC



: 98437903

ISO 7005-2).

EN 12756. Pipework connection is via PN 6/10 DIN flanges (EN 1092-2 and

IE5

IEC 60034-30-2.

Frequency converter:

: -25 .. 120 °C
: 20 °C
998.2 / ³

: 4800 /

38.7 ³/

14.6

: 78

: BQQE

- : ISO9906:2012 3B2

c : EN-GJL-250
ASTM class 35

PES+30% GF

: -20 .. 50 °C

10

- : 10 / 120 °C

: DIN

: DN 65

PN 6/10

340

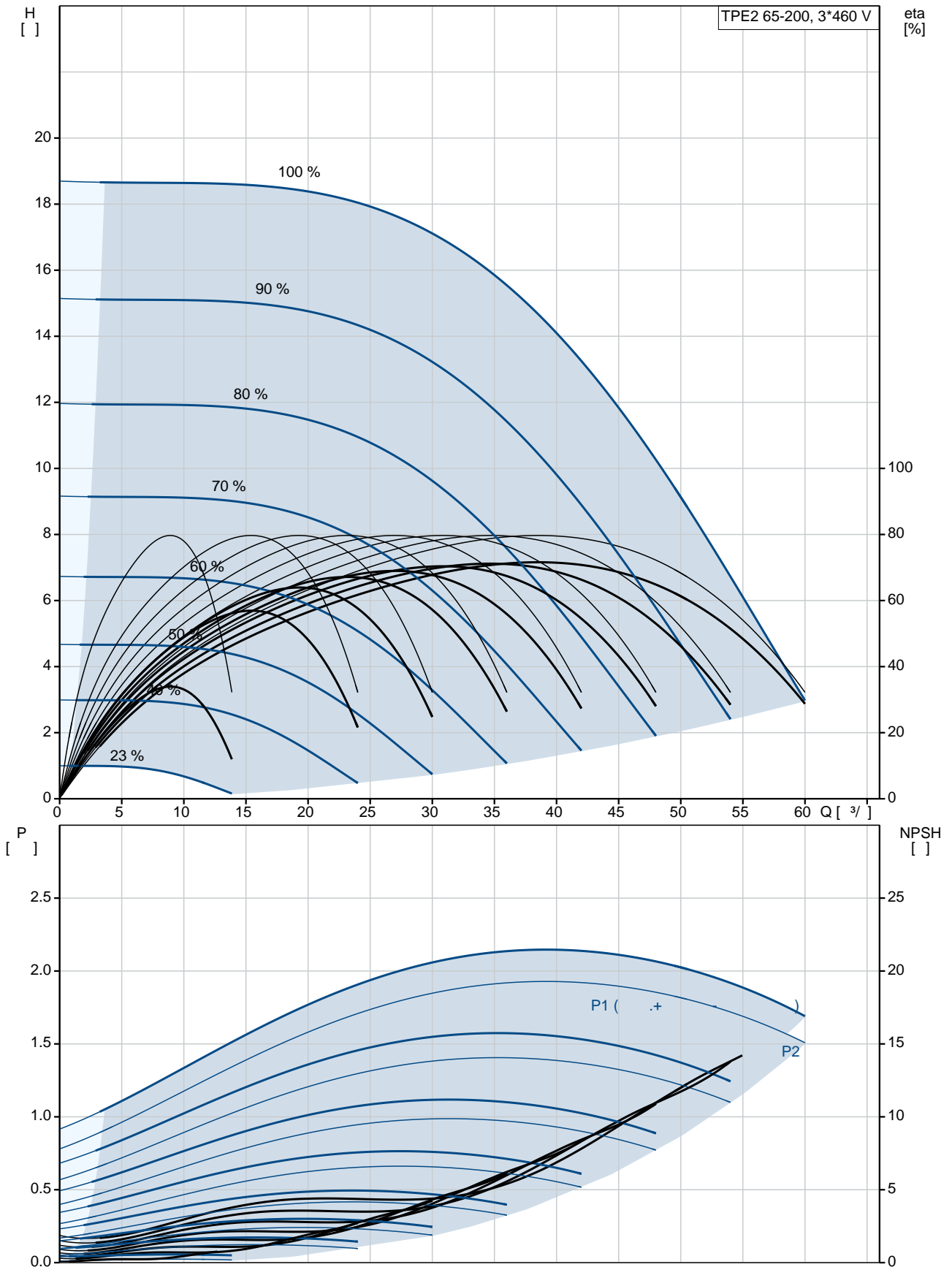
: 56C

:
: 90LC
- : IE5
- P2: 2.2
: 50 / 60 Hz
: 3 x 380-500
: 4.35-3.55 A
Cos - : 0.91-0.85
: 480-5900 /
: 90.1% : 90.1 %

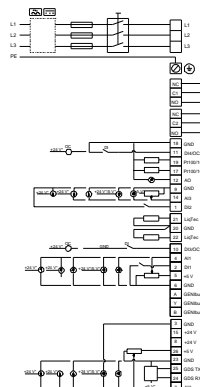
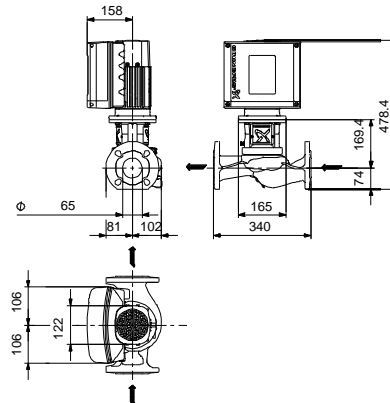
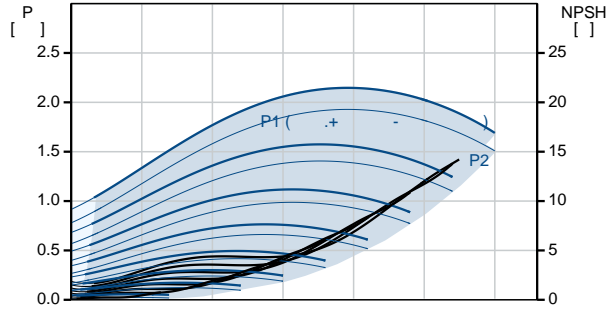
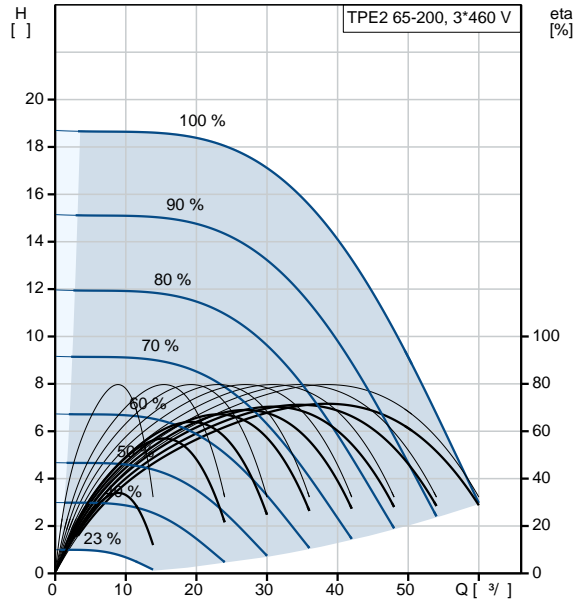
(IEC 34-5): IP55
(IEC 85): F
: 99138046

:
, MEI : 0.7
(): 32.5
(): 41.2
: 0.16 ³
Finnish LVI No.: 4616304
C : HU
: 8413705100

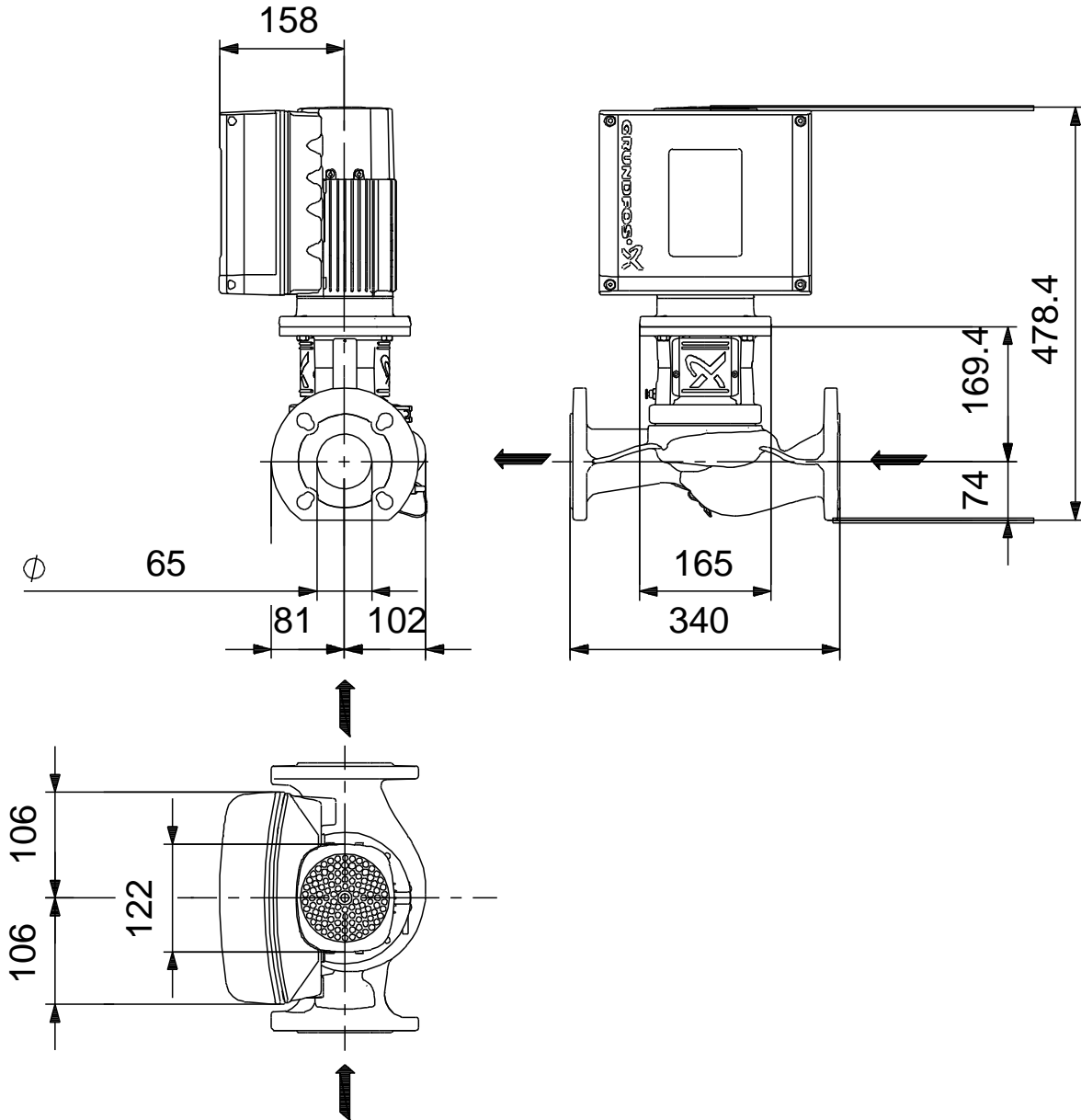
98437903 TPE2 65-200 N-A-F-A-BQQE-IDC



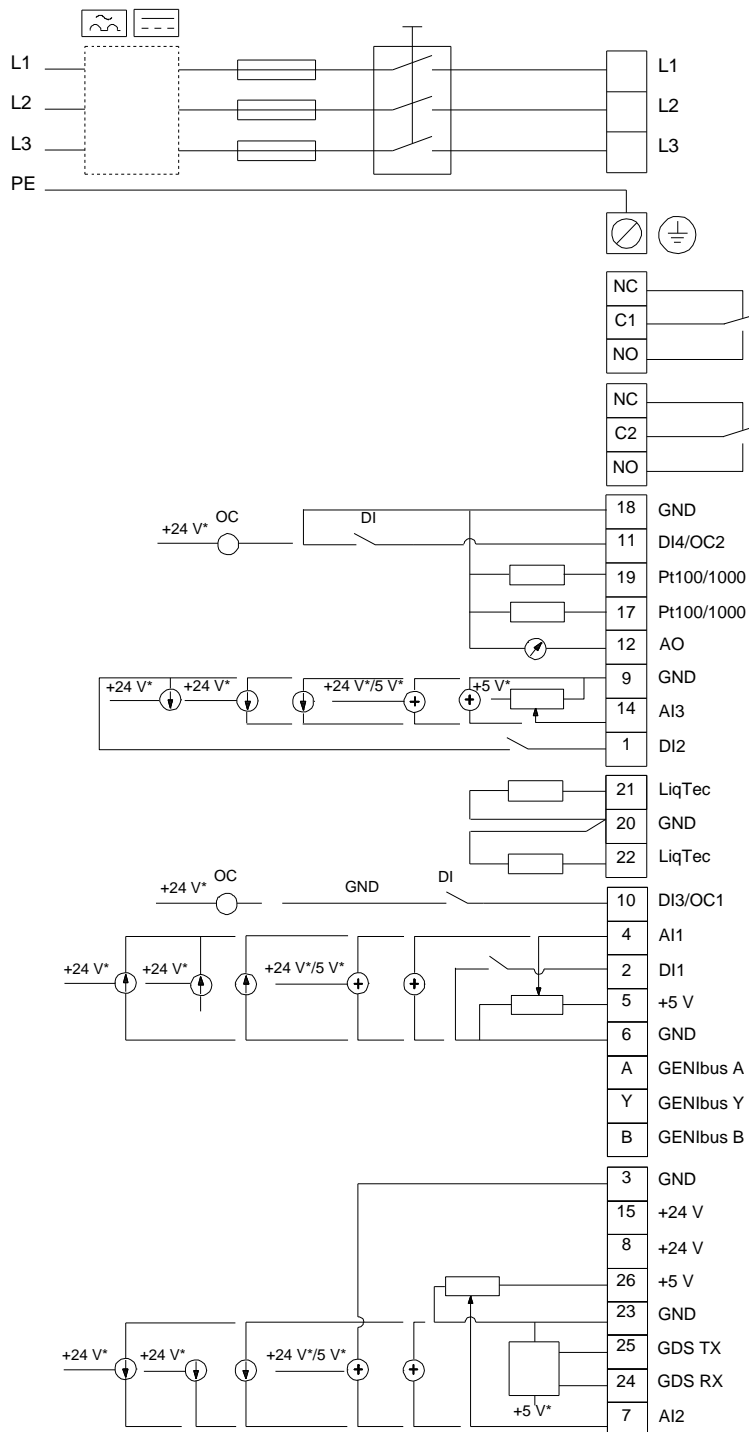
	TPE2 65-200
	N-A-F-A-BQQE-IDC
	98437903
EAN	5711495010997
	4800 /
	38.7 ^{3/}
	14.6
	200
	78
	BQQE
	ISO9906:2012 3B2
	A
c	EN-GJL-250
	ASTM class 35
	PES+30% GF
	A
	-20 .. 50 °C
	10
	10 / 120 °C
	DIN
	DN 65
	PN 6/10
	340
	56C
	F
	-25 .. 120 °C
	20 °C
	998.2 / ³
	90LC
	IE5
- P2:	2.2
	50 / 60 Hz
	3 x 380-500
	4.35-3.55 A
Cos	0.91-0.85
	480-5900 /
	90.1%
	90.1 %
(IEC 34-5):	IP55
(IEC 85):	F
	ELEC
	99138046



98437903 TPE2 65-200 N-A-F-A-BQQE-IDC



98437903 TPE2 65-200 N-A-F-A-BQQE-IDC



!

[], .