

1 TPE2 65-180 N-A-F-A-BQQE-HDC



: 98437902

ISO 7005-2).

EN 12756. Pipework connection is via PN 6/10 DIN flanges (EN 1092-2 and

IE5

IEC 60034-30-2.

Frequency converter:

: -25 .. 120 °C  
: 20 °C  
998.2 / <sup>3</sup>

: 4470 /

37.2 <sup>3</sup>/

11.9

: 78

: BQQE

- : ISO9906:2012 3B2

c : EN-GJL-250  
ASTM class 35

PES+30% GF

: -20 .. 50 °C

10

- : 10 / 120 °C

: DIN

: DN 65

PN 6/10

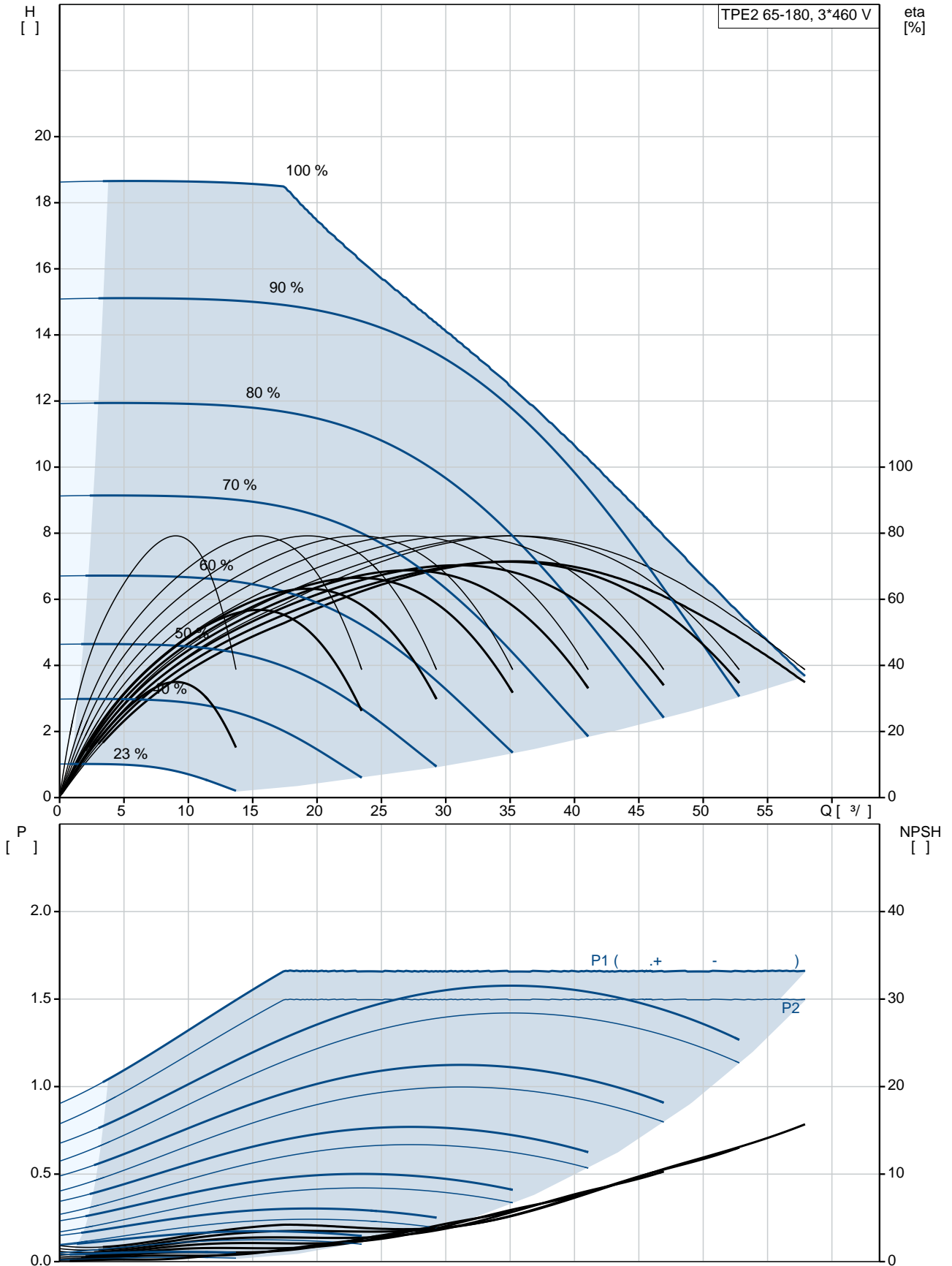
340

: 56C

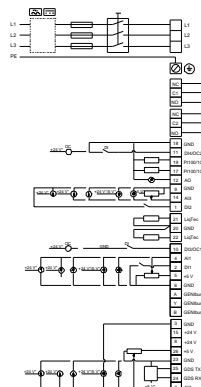
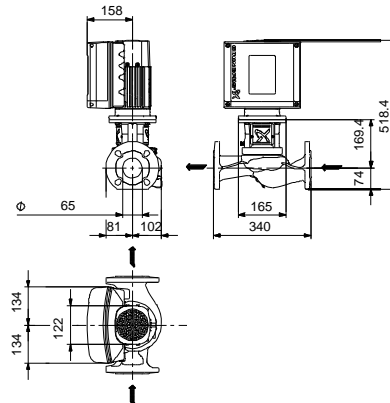
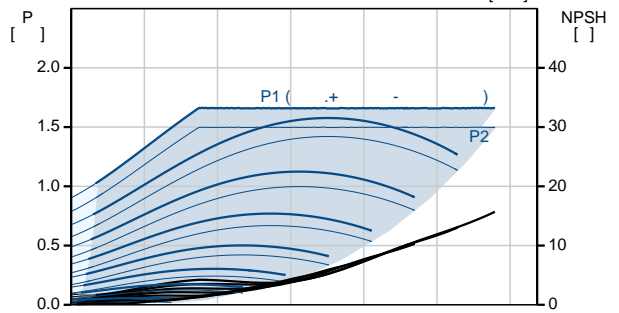
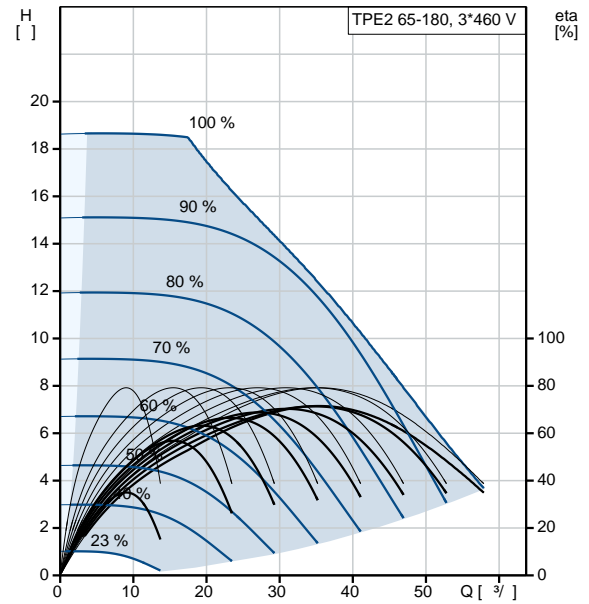
:  
: 90SB  
- : IE5  
- P2: 1.5  
: 50 / 60 Hz  
: 3 x 380-500  
: 3.05-2.50 A  
Cos - : 0.90-0.83  
: 480-5900 /  
: 89.1%  
: 89.1 %  
(IEC 34-5): IP55  
(IEC 85): F  
: 99138045

:  
, MEI : 0.7  
( ): 31.7  
( ): 40.4  
: 0.16 <sup>3</sup>  
Finnish LVI No.: 4616303  
Norwegian NRF no.: 9043505  
C : HU  
: 8413705100

## 98437902 TPE2 65-180 N-A-F-A-BQQE-HDC

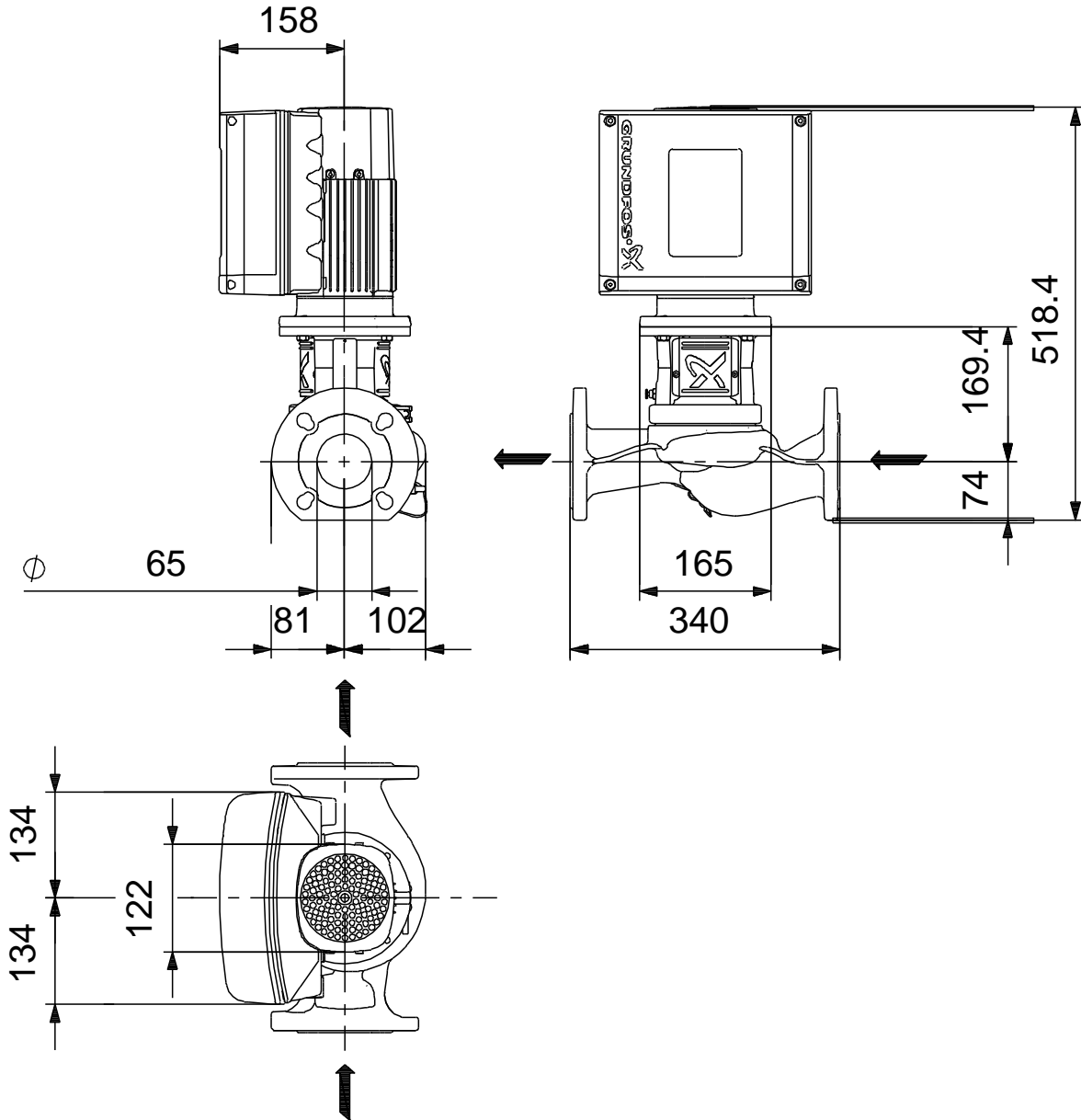


	TPE2 65-180 N-A-F-A-BQQE-HDC
	98437902
EAN	5711495010980
	4470 /
	37.2 <sup>3</sup> /
	11.9
	180
	78
	BQQE
	ISO9906:2012 3B2
	A
c	EN-GJL-250 ASTM class 35
	PES+30% GF A
	-20 .. 50 °C
	10
	10 / 120 °C
	DIN
	DN 65
	PN 6/10
	340
	56C
	F
	-25 .. 120 °C
	20 °C
	998.2 / <sup>3</sup>
	90SB
	IE5
- P2:	1.5
	50 / 60 Hz
	3 x 380-500
	3.05-2.50 A
Cos	0.90-0.83
	480-5900 /
	89.1%
	89.1 %
(IEC 34-5):	IP55
(IEC 85):	F
	ELEC
	99138045





**98437902 TPE2 65-180 N-A-F-A-BQQE-HDC**



## 98437902 TPE2 65-180 N-A-F-A-BQQE-HDC



!

[ ], .