

1 TPE2 65-120 N-A-F-A-BQQE-FDB



: 98437900

ISO 7005-2).

EN 12756. Pipework connection is via PN 6/10 DIN flanges (EN 1092-2 and

IE5

IEC 60034-30-2.

Frequency converter:

: -25 .. 120 °C
: 20 °C
998.2 / 3

: 3530 /

28.8 3/
7.6

: 78
: BQQE

- : ISO9906:2012 3B2

c : EN-GJL-250
ASTM class 35

PES+30% GF

: -20 .. 50 °C

10
- : 10 / 120 °C

: DIN
: DN 65

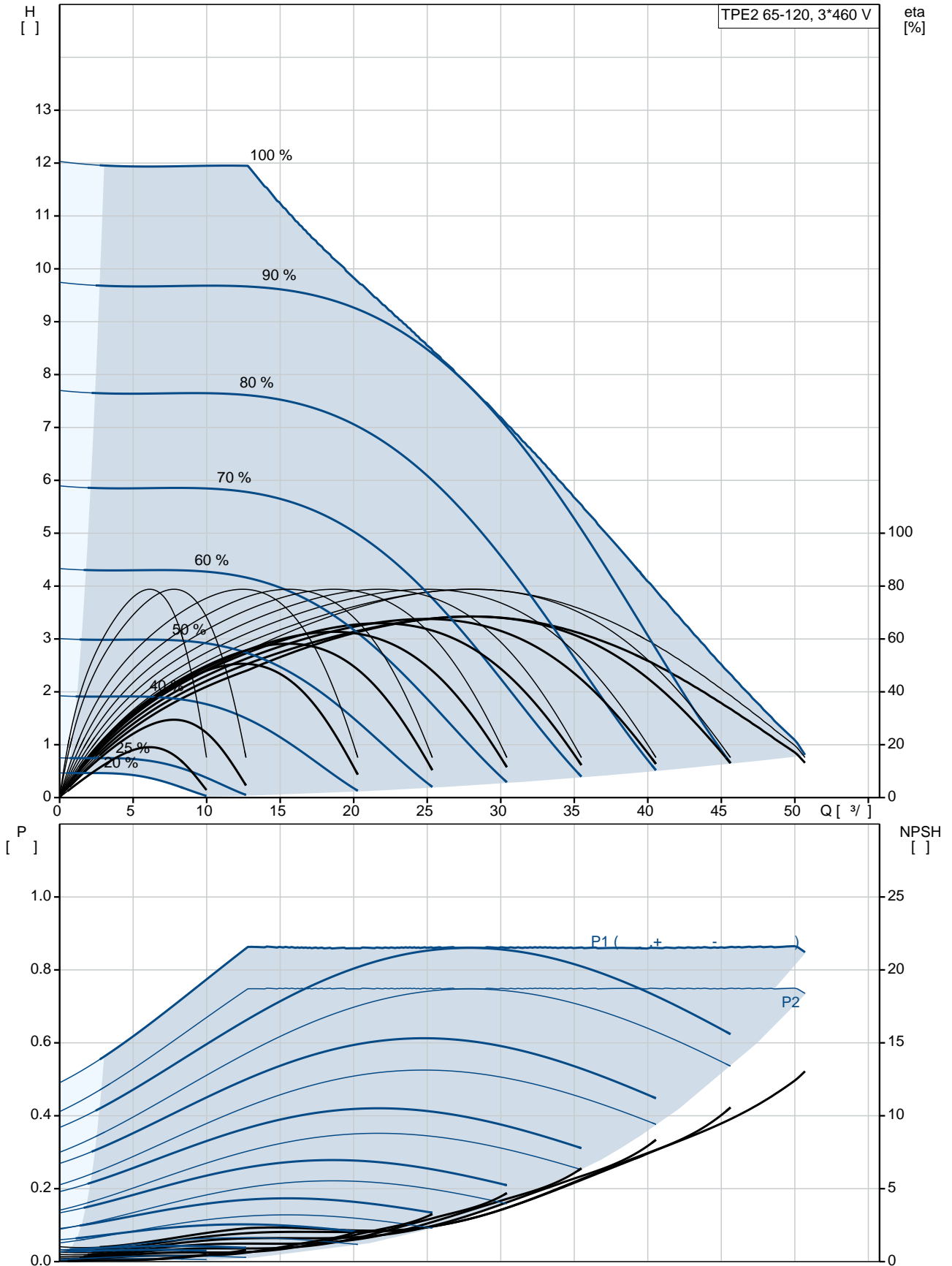
: PN 6/10
340

: 56C

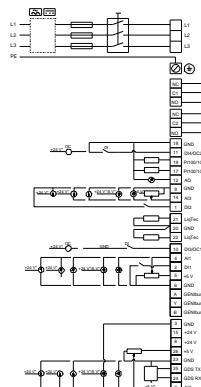
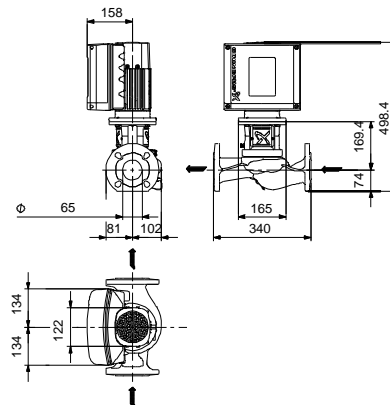
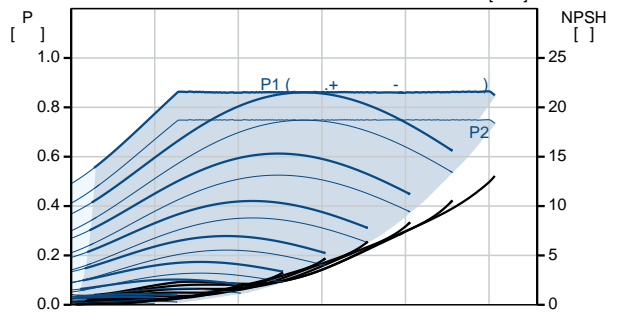
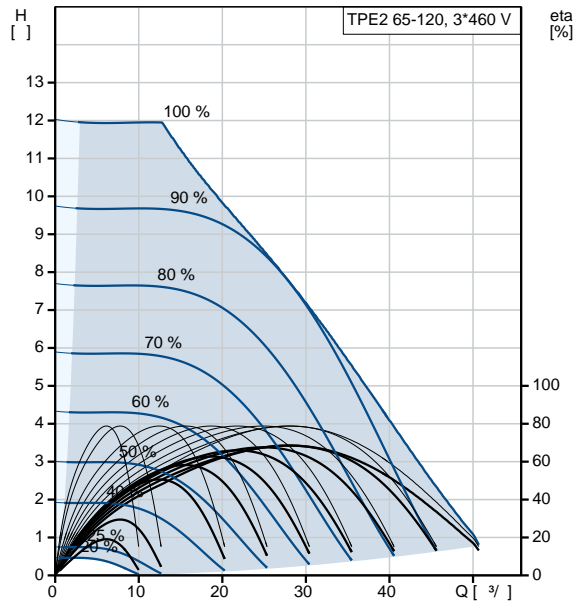
: 80A
 - : IE5
 - P2: 0.75
 : 50 / 60 Hz
 : 3 x 380-500
 : 1.70-1.60 A
 Cos - : 0.83-0.67
 : 360-4000 /
 : 85.9% : 85.9 %
 (IEC 34-5): IP55
 (IEC 85): F
 : 99138017

: , MEI : 0.7
 (): 29.8
 (): 38.5
 : 0.16 ³
 Finnish LVI No.: 4616301
 Norwegian NRF no.: 9043503
 C : HU
 : 8413705100

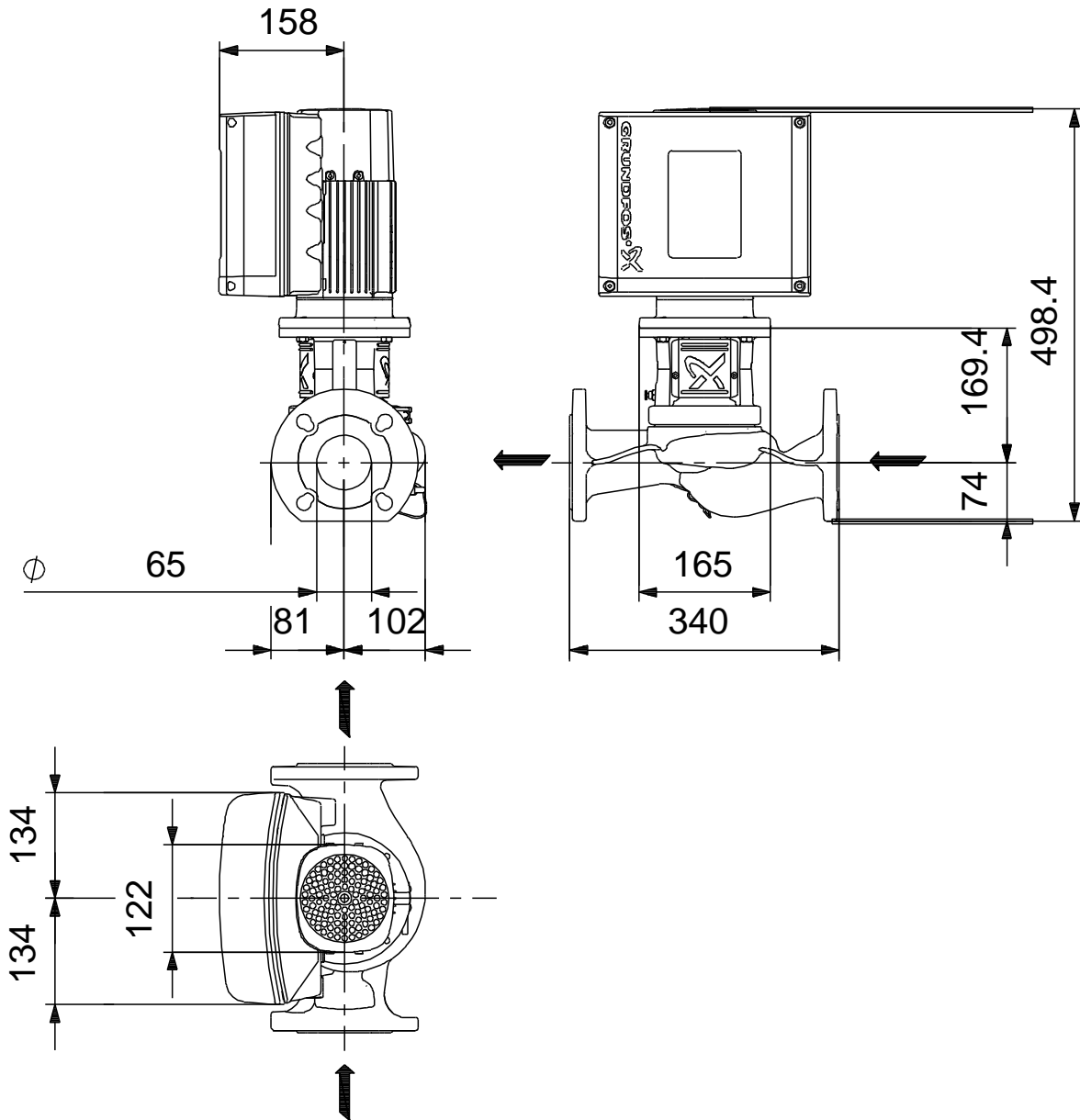
98437900 TPE2 65-120 N-A-F-A-BQQE-FDB



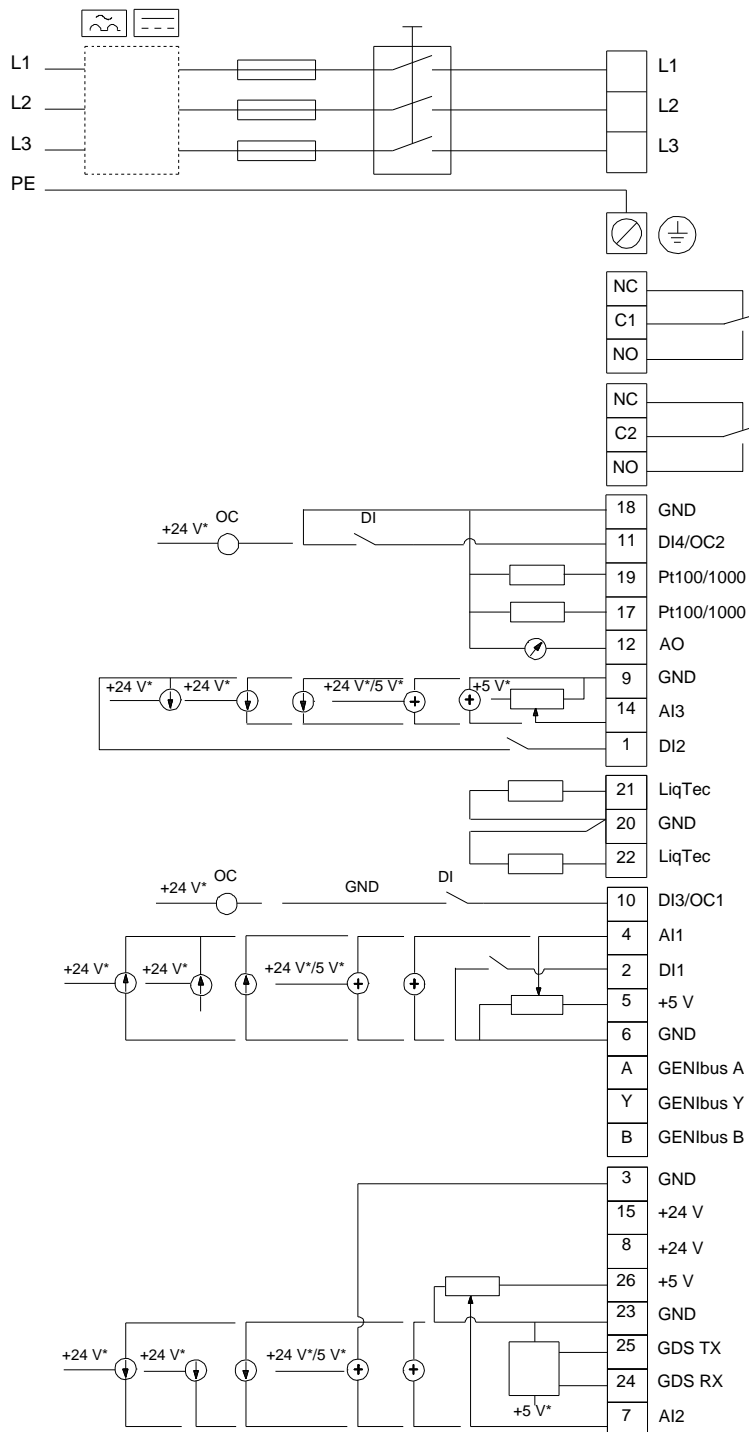
	TPE2 65-120 N-A-F-A-BQQE-FDB
	98437900
EAN	5711495010966
	3530 /
	28.8 ³ /
	7.6
	120
	78
	BQQE
	ISO9906:2012 3B2
	A
c	EN-GJL-250 ASTM class 35
	PES+30% GF A
	-20 .. 50 °C
	10
	10 / 120 °C
	DIN
	DN 65
	PN 6/10
	340
	56C
	F
	-25 .. 120 °C
	20 °C
	998.2 / ³
	80A
	IE5
- P2:	0.75
	50 / 60 Hz
	3 x 380-500
	1.70-1.60 A
Cos	0.83-0.67
	360-4000 /
	85.9%
	85.9 %
(IEC 34-5):	IP55
(IEC 85):	F
	ELEC
	99138017



98437900 TPE2 65-120 N-A-F-A-BQQE-FDB



98437900 TPE2 65-120 N-A-F-A-BQQE-FDB



!

[], .