

1 TPE2 65-80 N-A-F-A-BQQE-EDB



: 98437899

ISO 7005-2).

EN 12756. Pipework connection is via PN 6/10 DIN flanges (EN 1092-2 and

IE5

IEC 60034-30-2.

Frequency converter:

: -25 .. 120 °C  
: 20 °C  
998.2 / 3

: 3000 /

24.9 3/

5.7

: 78

: BQQE

- : ISO9906:2012 3B2

c : EN-GJL-250  
ASTM class 35

PES+30% GF

: -20 .. 50 °C

10

- : 10 / 120 °C

: DIN

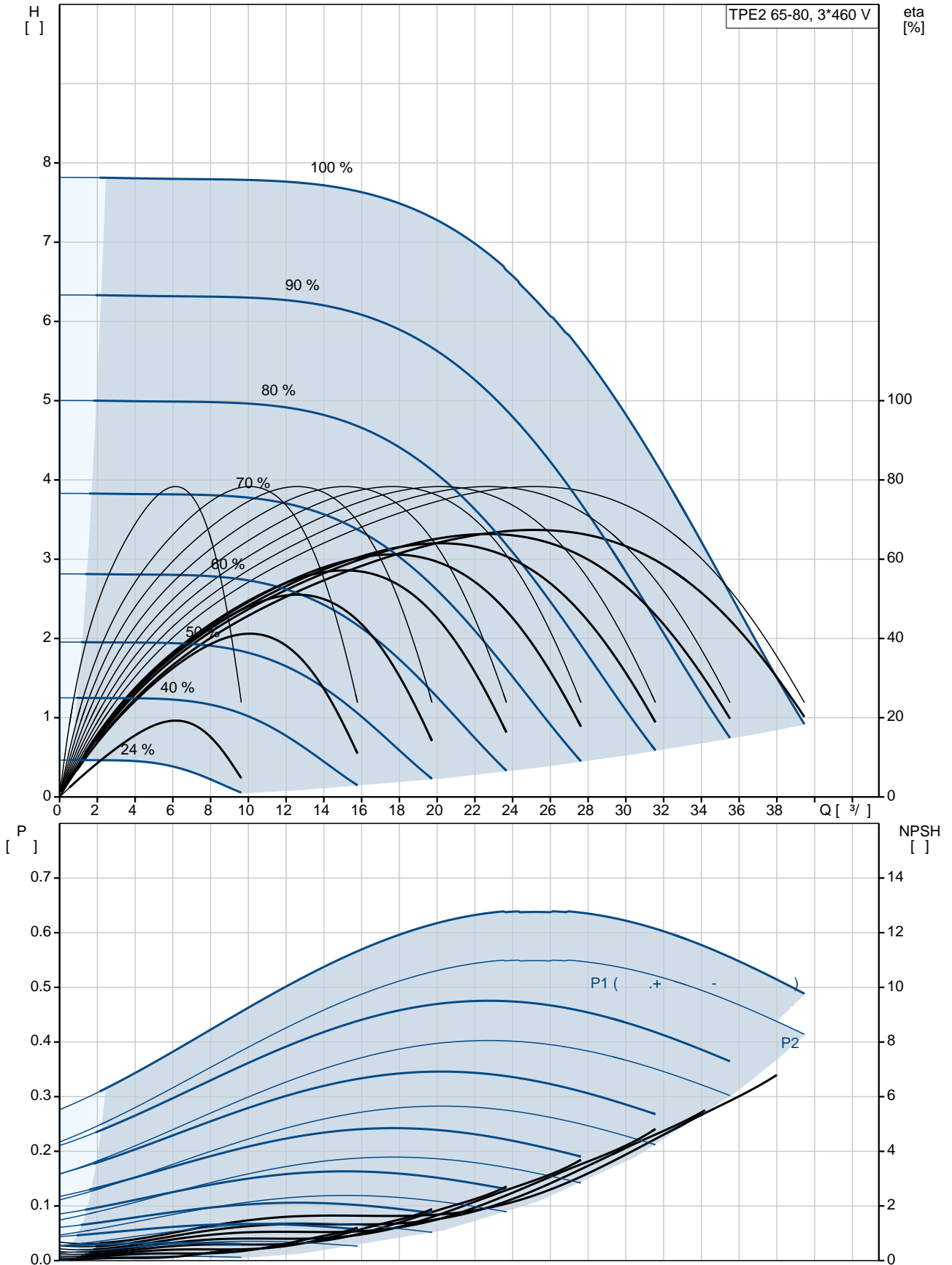
: DN 65

PN 6/10

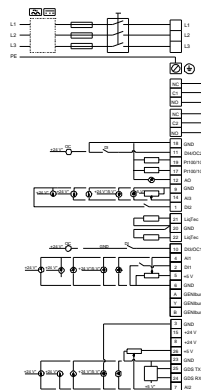
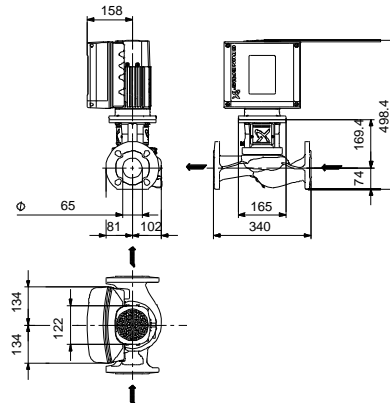
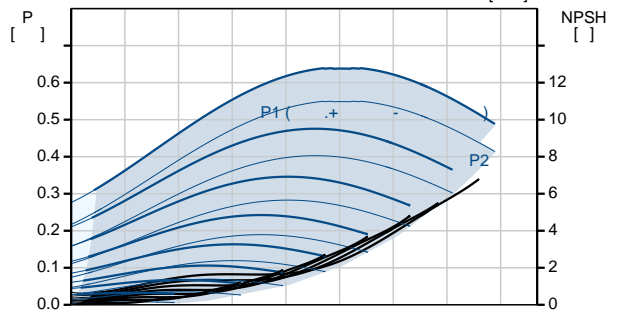
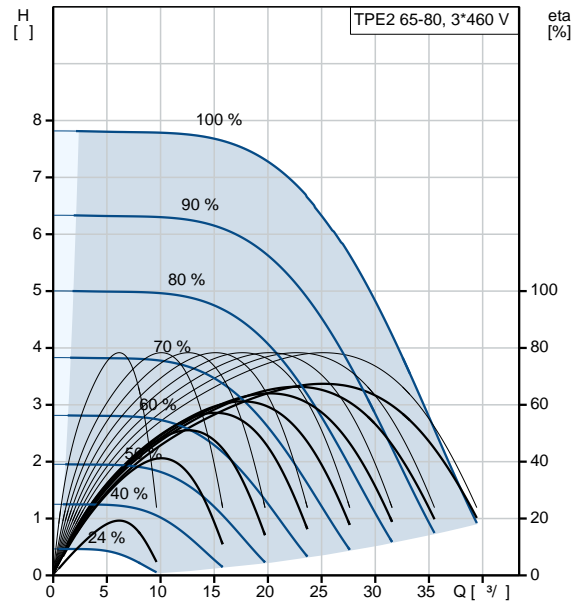
340

: 56C  
 :  
 : 71A  
 - : IE5  
 - P2: 0.55  
 : 50 / 60 Hz  
 : 3 x 380-500  
 : 1.35-1.30 A  
 Cos - : 0.77-0.61  
 : 360-4000 /  
 : 85.9% : 85.9 %  
 (IEC 34-5): IP55  
 (IEC 85): F  
 : 99138016  
 :  
 , MEI : 0.7  
 ( ): 29.8  
 ( ): 38.5  
 : 0.16 <sup>3</sup>  
 Finnish LVI No.: 4616300  
 Norwegian NRF no.: 9043502  
 C : HU  
 : 8413705100

## 98437899 TPE2 65-80 N-A-F-A-BQQE-EDB

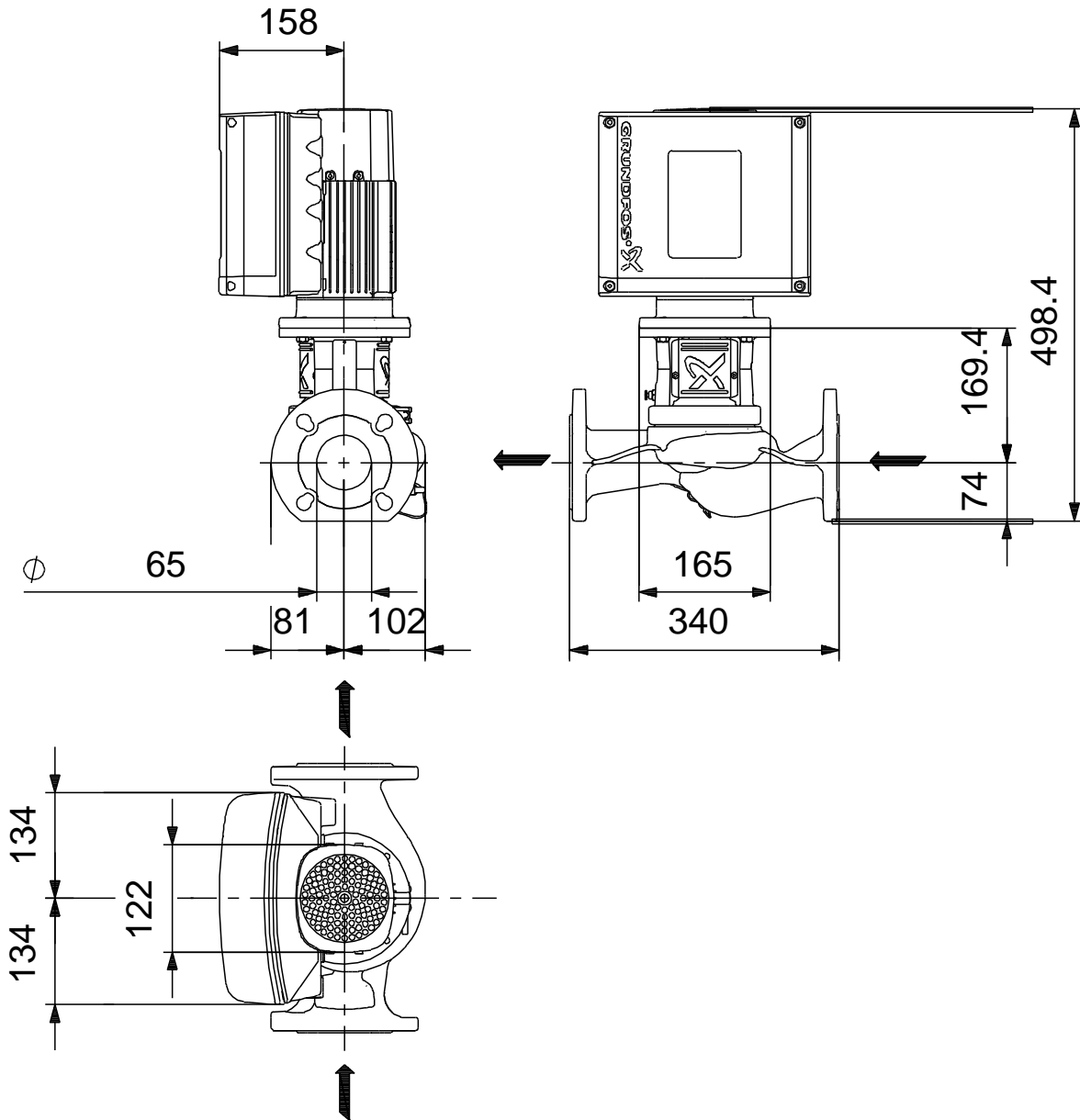


	TPE2 65-80 N-A-F-A-BQQE-EDB
	98437899
EAN	5711495010959
	3000 /
	24.9 <sup>3</sup> /
	5.7
	80
	78
	BQQE
	ISO9906:2012 3B2
	A
c	EN-GJL-250 ASTM class 35
	PES+30% GF A
	-20 .. 50 °C
	10
	10 / 120 °C
	DIN
	DN 65
	PN 6/10
	340
	56C
	F
	-25 .. 120 °C
	20 °C
	998.2 / <sup>3</sup>
	71A
	IE5
- P2:	0.55
	50 / 60 Hz
	3 x 380-500
	1.35-1.30 A
Cos	0.77-0.61
	360-4000 /
	85.9%
	85.9 %
(IEC 34-5):	IP55
(IEC 85):	F
	ELEC
	99138016



:	
:	HMI200 -
:	FM300 - Advanced
:	( )
:	
:	
:	
, MEI :	0.7
( ):	29.8
( ):	38.5
:	0.16 <sup>3</sup>
Config. file no:	98819263
Finnish LVI No.:	4616300
Norwegian NRF no.:	9043502
C :	HU
:	8413705100

## 98437899 TPE2 65-80 N-A-F-A-BQQE-EDB



## 98437899 TPE2 65-80 N-A-F-A-BQQE-EDB



!

[ ], .