

1 TPE2 50-150 N-A-F-A-BQQE-FDB



: 98437894

ISO 7005-2).

EN 12756. Pipework connection is via PN 6/10 DIN flanges (EN 1092-2 and

IE5

IEC 60034-30-2.

Frequency converter:

: -25 .. 120 °C  
: 20 °C  
998.2 / <sup>3</sup>

: 3800 /

22.8 <sup>3</sup>/

9.5

: 74

: BQQE

- : ISO9906:2012 3B2

c : EN-GJL-250  
ASTM class 35

PES+30% GF

: -20 .. 50 °C

10

- : 10 / 120 °C

: DIN

: DN 50

PN 6/10

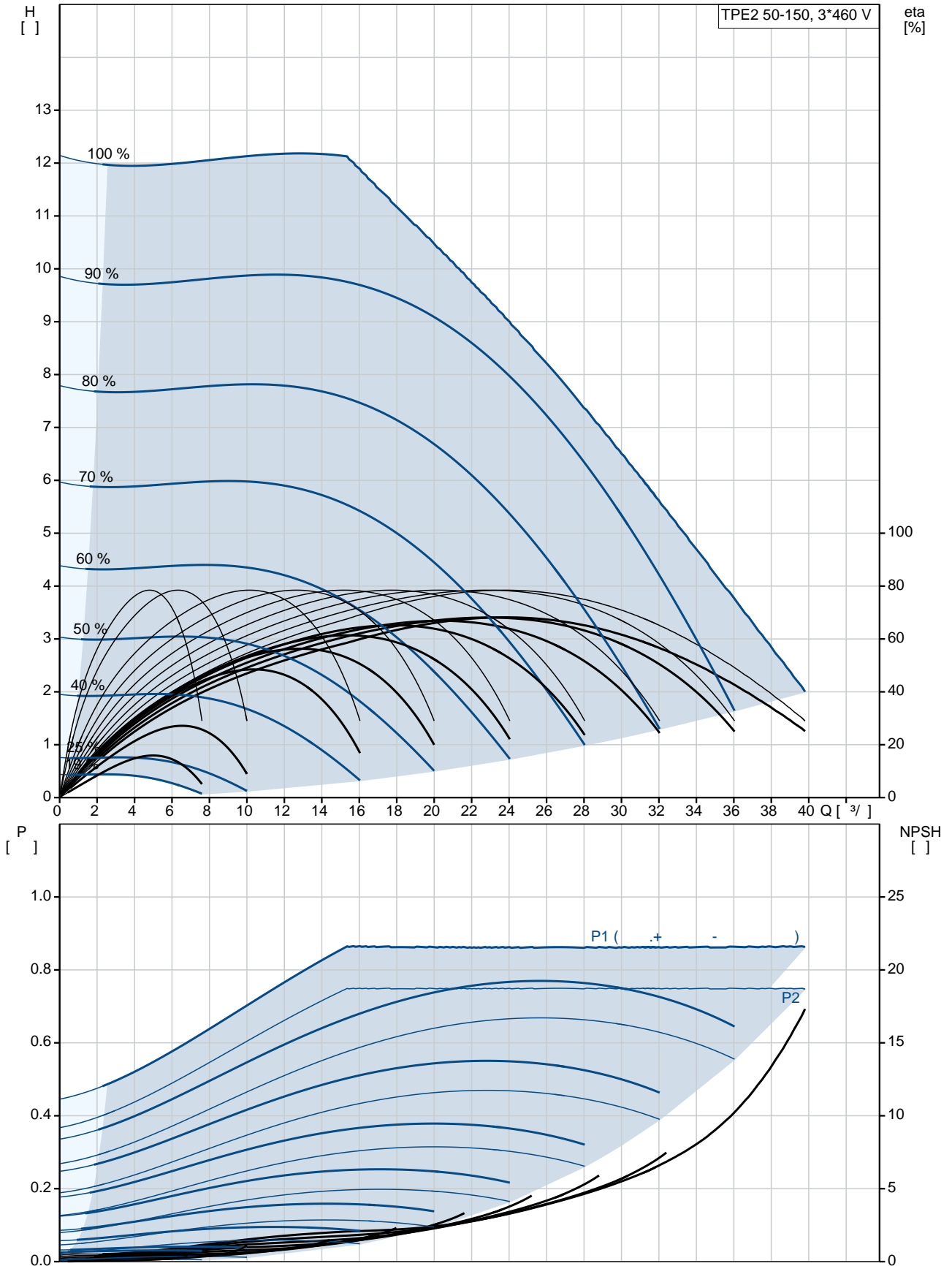
280

: 56C

: 80A  
 - : IE5  
 - P2: 0.75  
 : 50 / 60 Hz  
 : 3 x 380-500  
 : 1.70-1.60 A  
 Cos - : 0.83-0.67  
 : 360-4000 /  
 : 85.9% : 85.9 %  
 (IEC 34-5): IP55  
 (IEC 85): F  
 : 99138017

: , MEI : 0.7  
 ( ): 27.3  
 ( ): 34.5  
 : 0.1 <sup>3</sup>  
 Finnish LVI No.: 4616295  
 Norwegian NRF no.: 9043498  
 C : HU  
 : 8413705100

## 98437894 TPE2 50-150 N-A-F-A-BQQE-FDB



TPE2 50-150  
N-A-F-A-BQQE-FDB  
98437894  
EAN : 5711495010904

3800 /

22.8 <sup>3</sup>/

9.5

150

74

BQQE

ISO9906:2012 3B2

A

c : EN-GJL-250

ASTM class 35

PES+30% GF

A

-20 .. 50 °C

10

10 / 120 °C

DIN

: DN 50

PN 6/10

280

56C

F

: -25 .. 120 °C

20 °C

998.2 / <sup>3</sup>

80A

IE5

- P2: 0.75

: 50 / 60 Hz

: 3 x 380-500

: 1.70-1.60 A

Cos

: 0.83-0.67

: 360-4000 /

: 85.9%

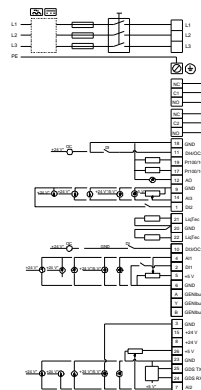
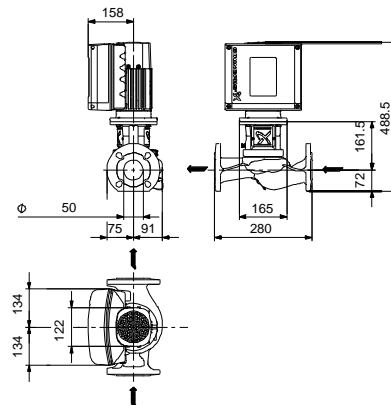
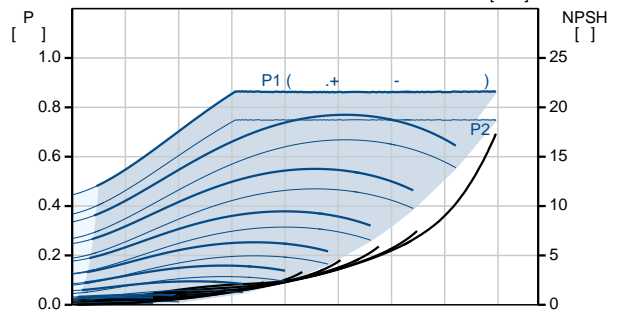
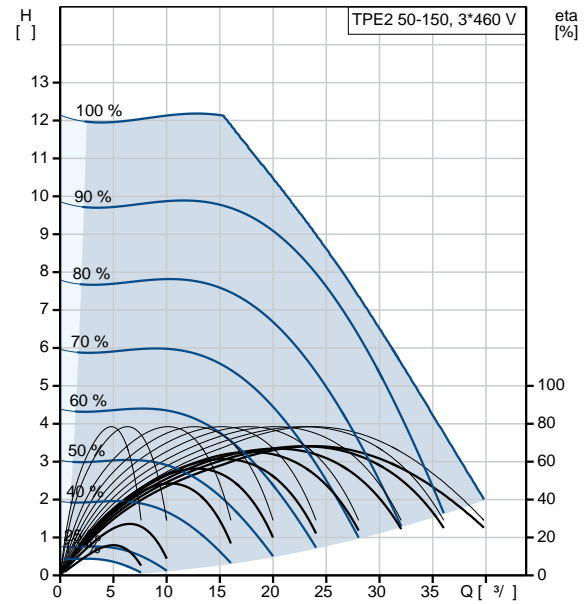
: 85.9 %

(IEC 34-5): IP55

(IEC 85): F

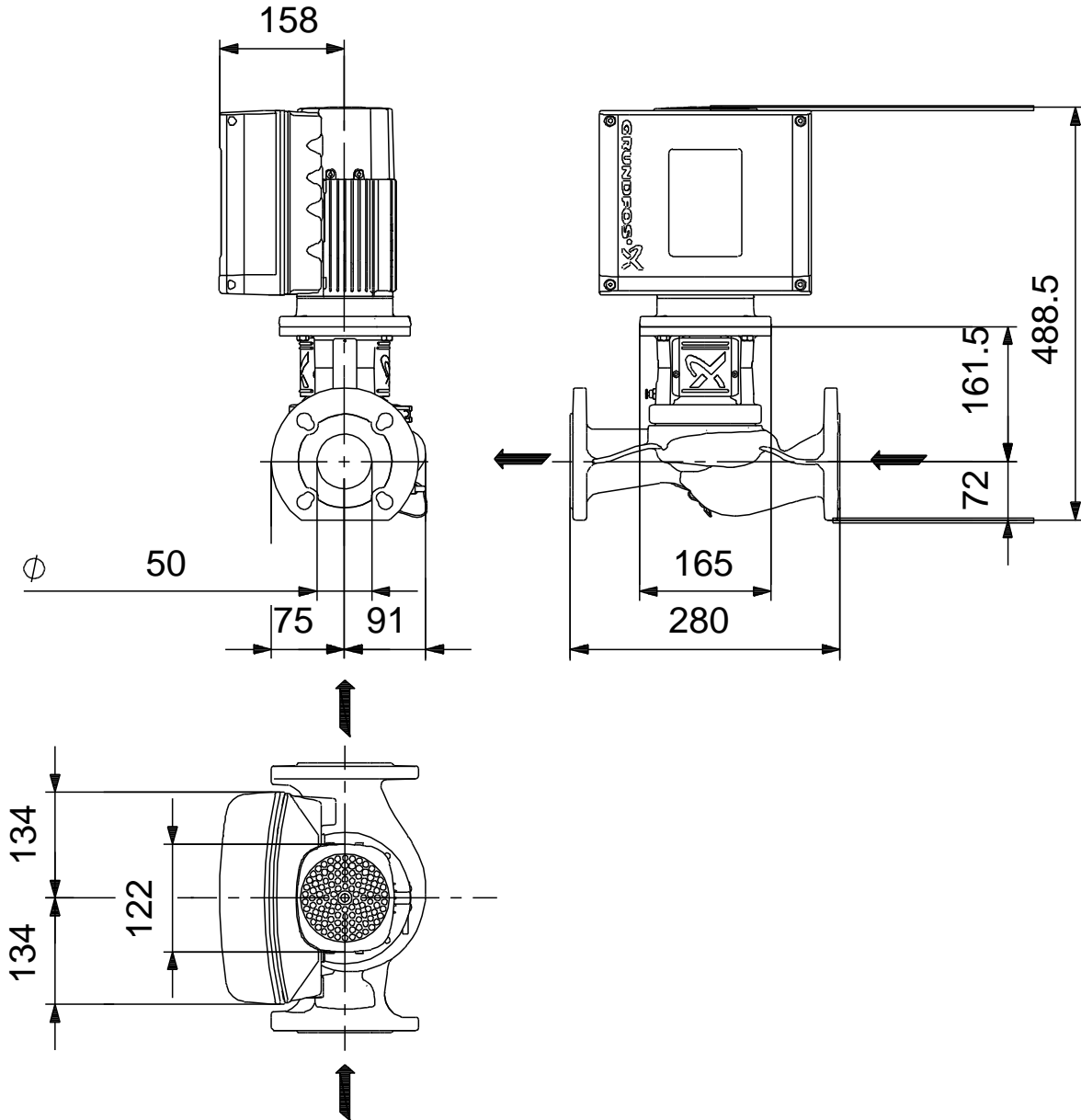
: ELEC

: 99138017



	:	
	:	HMI200 -
	:	FM300 - Advanced
	:	( )
	:	
	:	
	:	
	:	
	, MEI :	0.7
( ):		27.3
( ):		34.5
:		0.1 <sup>3</sup>
Config. file no:		98819259
Finnish LVI No.:		4616295
Norwegian NRF no.:		9043498
C :		HU
:		8413705100

## 98437894 TPE2 50-150 N-A-F-A-BQQE-FDB



## 98437894 TPE2 50-150 N-A-F-A-BQQE-FDB



!

[ ], .