

1 TPE2 32-200 N-A-F-A-BQQE-FDC



: 98437884

ISO 7005-2).

EN 12756. Pipework connection is via PN 6/10 DIN flanges (EN 1092-2 and

IE5

IEC 60034-30-2.

Frequency converter:

: -25 .. 120 °C  
: 20 °C  
998.2 / 3

: 5200 /

14.9 3/

13.8

: 62

: BQQE

- : ISO9906:2012 3B2

c : EN-GJL-250  
ASTM class 35

PES+30% GF

: -20 .. 50 °C

10

- : 10 / 120 °C

: DIN

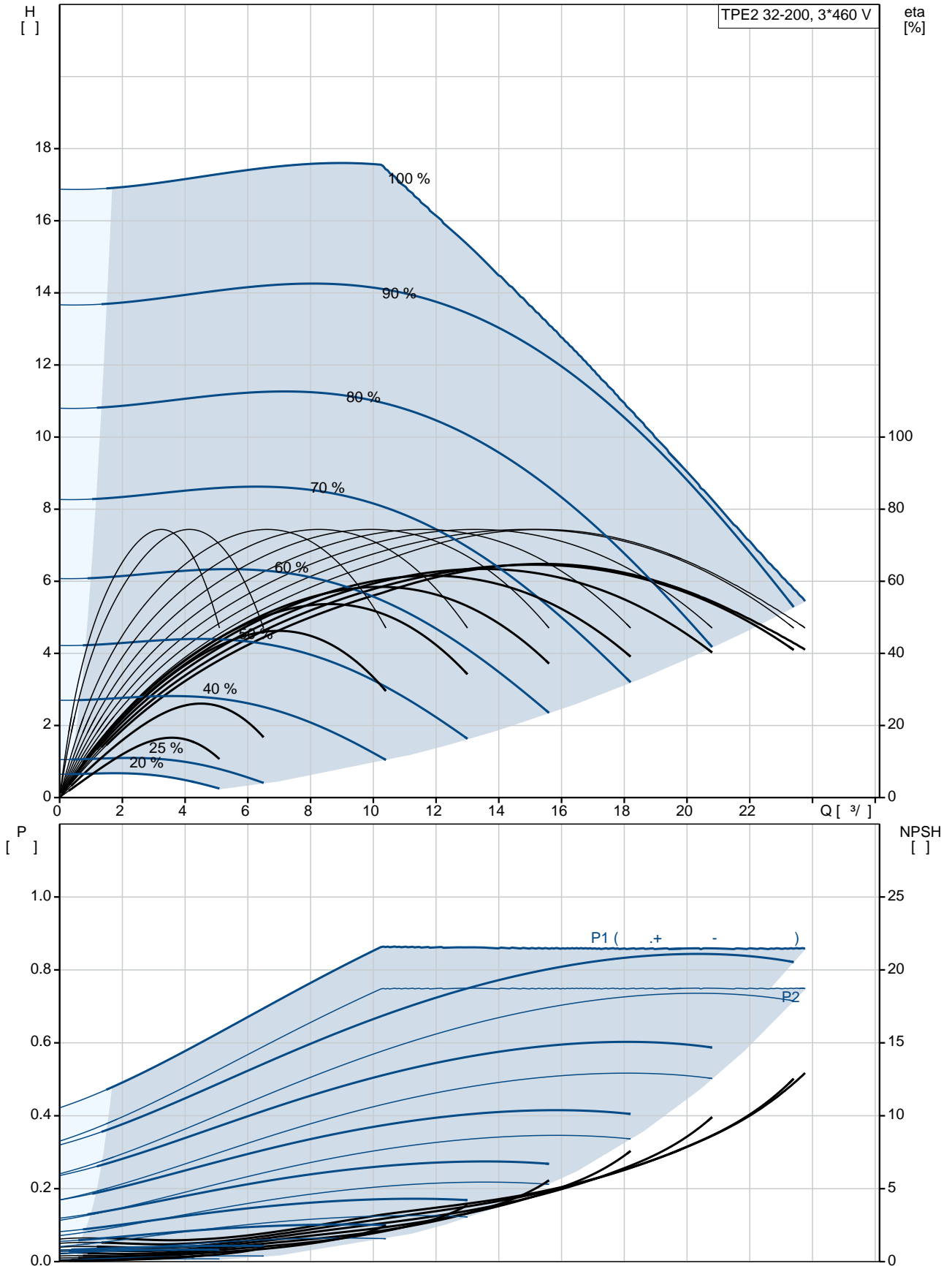
: DN 32

PN 6/10

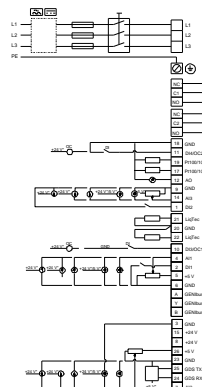
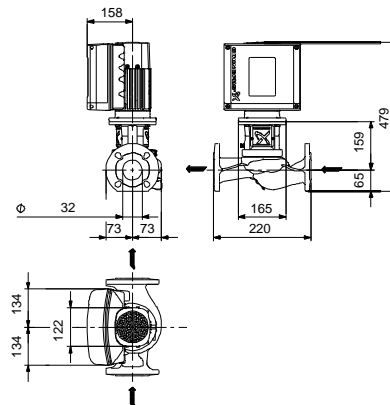
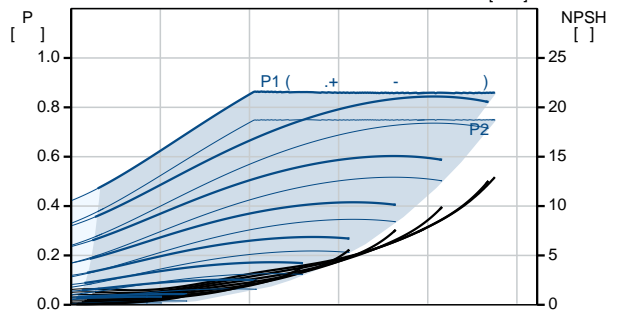
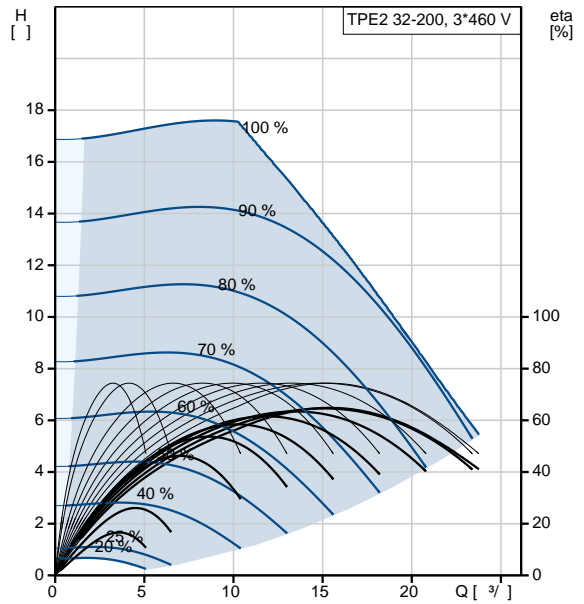
220

: 56C  
 :  
 : 80A  
 - : IE5  
 - P2: 0.75  
 : 50 / 60 Hz  
 : 3 x 380-500  
 : 1.70-1.60 A  
 Cos - : 0.82-0.66  
 : 480-5900 /  
 : 88.1% : 88.1 %  
 (IEC 34-5): IP55  
 (IEC 85): F  
 : 99138043  
 :  
 , MEI : 0.7  
 ( ): 24.6  
 ( ): 32.1  
 : 0.1 <sup>3</sup>  
 Finnish LVI No.: 4616285  
 C : HU  
 : 8413705100

## 98437884 TPE2 32-200 N-A-F-A-BQQE-FDC

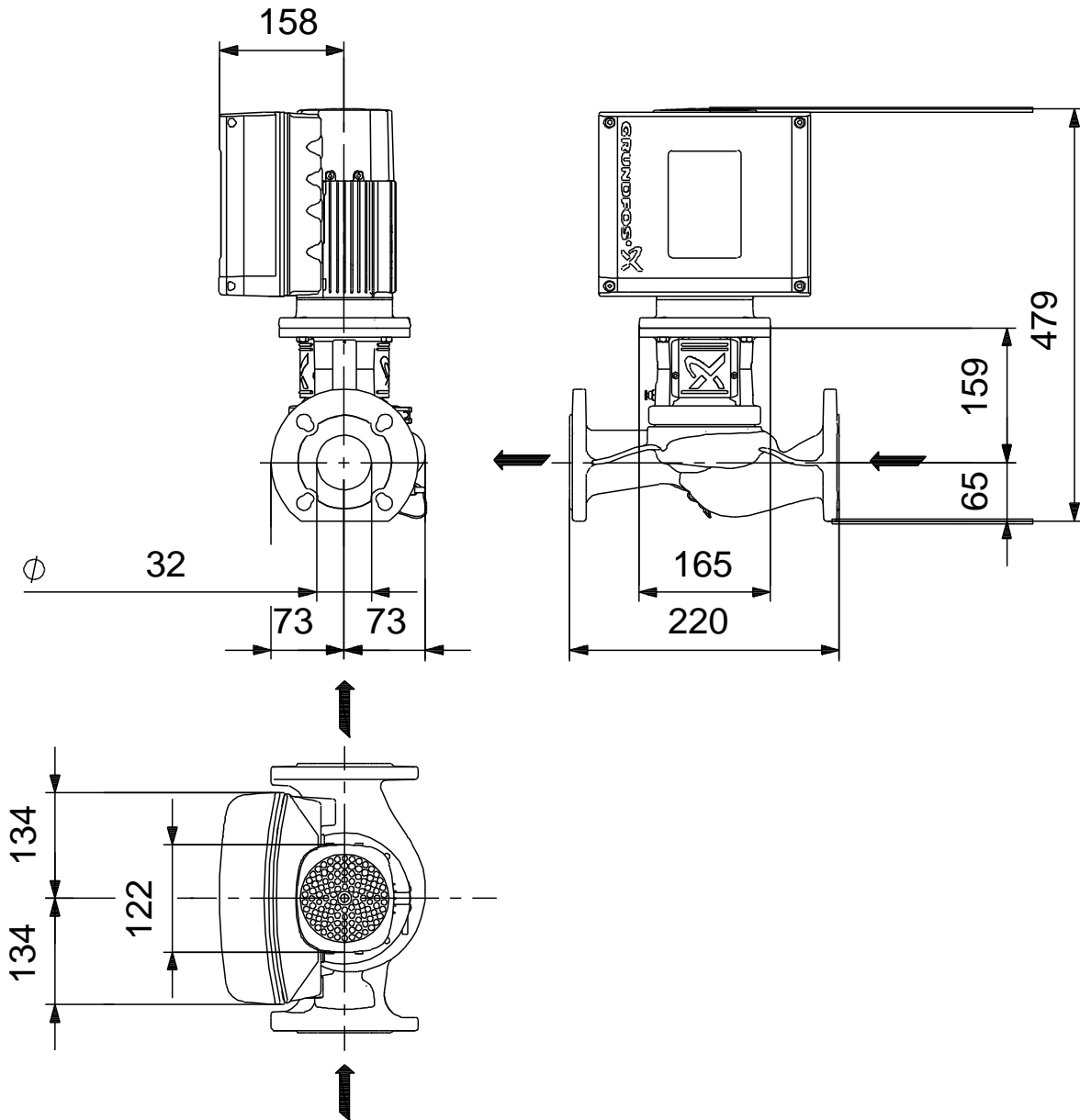


	TPE2 32-200
	N-A-F-A-BQQE-FDC
	<a href="#">98437884</a>
EAN	5711495010805
	5200 /
	14.9 <sup>3/</sup>
	13.8
	200
	62
	BQQE
	ISO9906:2012 3B2
	A
c	EN-GJL-250
	ASTM class 35
	PES+30% GF
	A
	-20 .. 50 °C
	10
	10 / 120 °C
	DIN
	DN 32
	PN 6/10
	220
	56C
	F
	-25 .. 120 °C
	20 °C
	998.2 / <sup>3</sup>
	80A
	IE5
- P2:	0.75
	50 / 60 Hz
	3 x 380-500
	1.70-1.60 A
Cos	0.82-0.66
	480-5900 /
	88.1%
	88.1 %
(IEC 34-5):	IP55
(IEC 85):	F
	ELEC
	99138043



:	
:	HMI200 -
:	FM300 - Advanced
:	( )
:	.
:	
, MEI :	0.7
( ):	24.6
( ):	32.1
:	0.1 <sup>3</sup>
Config. file no:	98819251
Finnish LVI No.:	4616285
C :	HU
:	8413705100

**98437884 TPE2 32-200 N-A-F-A-BQQE-FDC**



## 98437884 TPE2 32-200 N-A-F-A-BQQE-FDC

