

1 TPE2 32-180 N-A-F-A-BQQE-EDC



: 98437883

ISO 7005-2).

EN 12756. Pipework connection is via PN 6/10 DIN flanges (EN 1092-2 and

IE5

IEC 60034-30-2.

Frequency converter:

: -25 .. 120 °C
: 20 °C
998.2 / ³

: 4700 /

13.4 ³/
11

: 62
: BQQE

- : ISO9906:2012 3B2

c : EN-GJL-250
ASTM class 35

PES+30% GF

: -20 .. 50 °C

10
- : 10 / 120 °C

: DIN
: DN 32

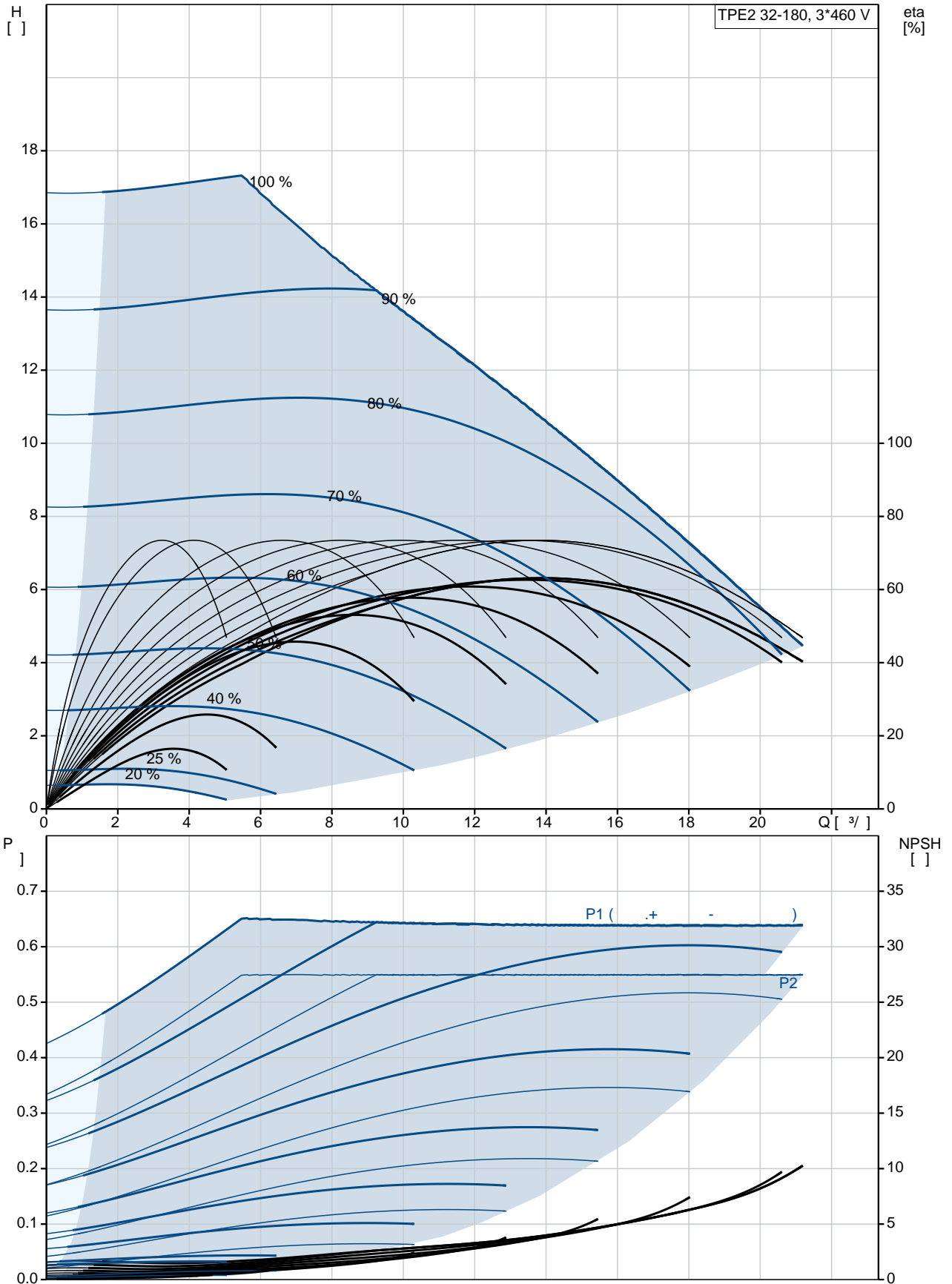
: PN 6/10
220

: 56C

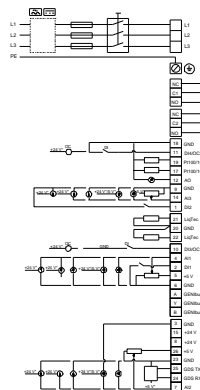
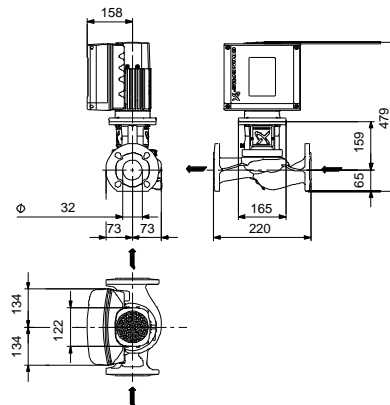
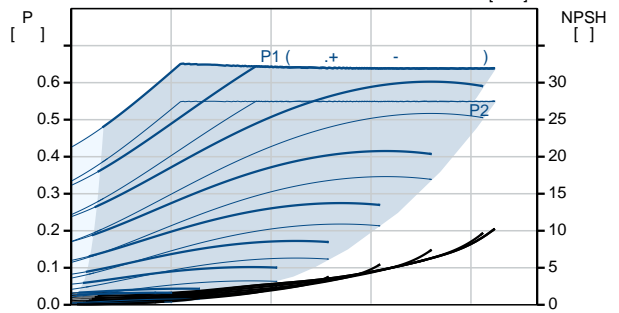
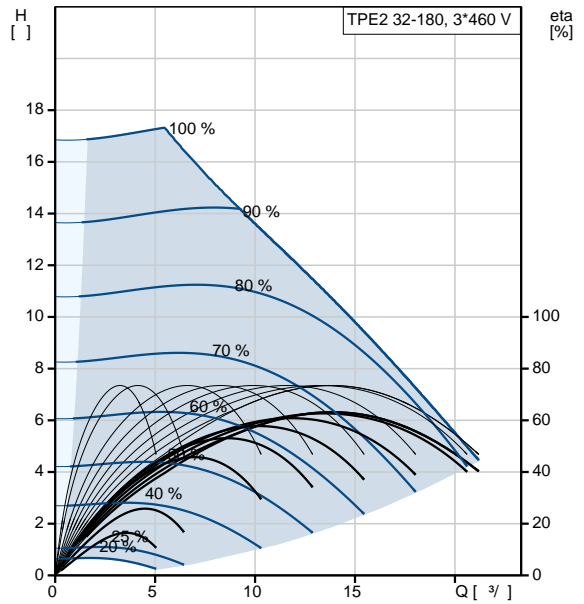
:
: 71A
- : IE5
- P2: 0.55
: 50 / 60 Hz
: 3 x 380-500
: 1.35-1.30 A
Cos - : 0.76-0.61
: 480-5900 /
: 86.8% : 86.8 %
(IEC 34-5): IP55
(IEC 85): F
: 99138041

:
, MEI : 0.7
(): 24.6
(): 32.1
: 0.1³
Norwegian NRF no.: 9043494
C : HU
: 8413705100

98437883 TPE2 32-180 N-A-F-A-BQQE-EDC

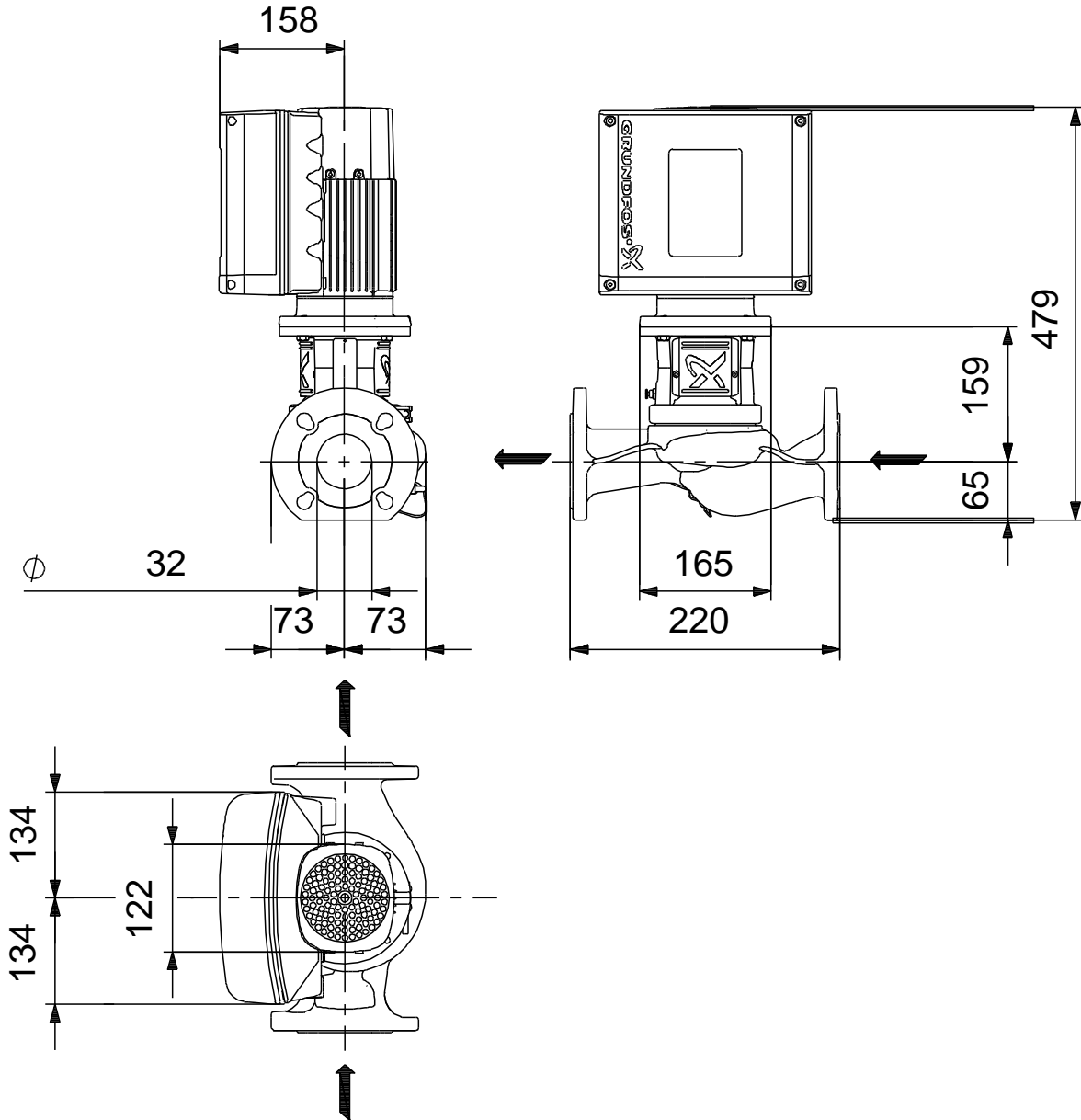


	TPE2 32-180
	N-A-F-A-BQQE-EDC
	98437883
EAN	5711495010799
	4700 /
	13.4 ³ /
	11
	180
	62
	BQQE
	ISO9906:2012 3B2
	A
c	EN-GJL-250
	ASTM class 35
	PES+30% GF
	A
	-20 .. 50 °C
	10
	10 / 120 °C
	DIN
	DN 32
	PN 6/10
	220
	56C
	F
	-25 .. 120 °C
	20 °C
	998.2 / ³
	71A
	IE5
- P2:	0.55
	50 / 60 Hz
	3 x 380-500
	1.35-1.30 A
Cos	0.76-0.61
	480-5900 /
	86.8%
	86.8 %
(IEC 34-5):	IP55
(IEC 85):	F
	ELEC
	99138041

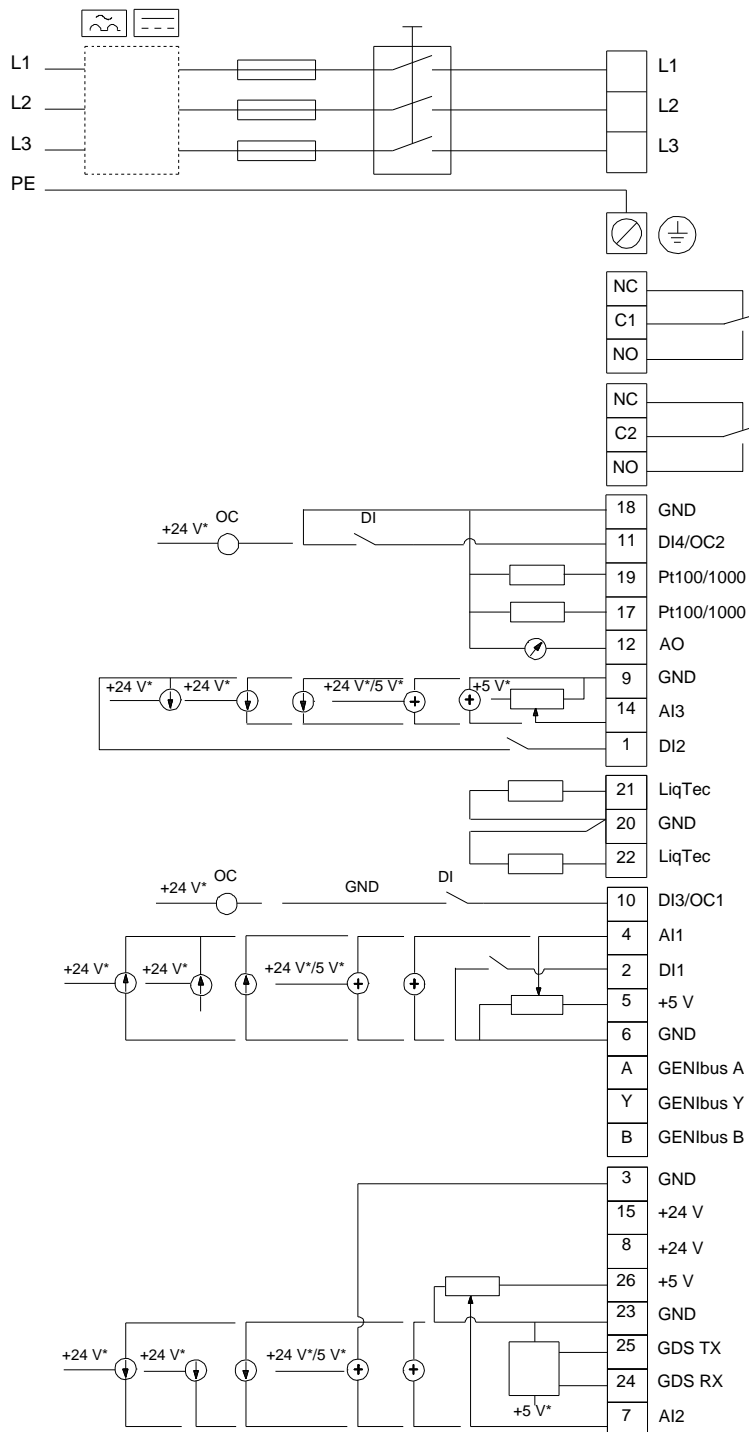


:	
:	HMI200 -
:	FM300 - Advanced
:	()
:	.
:	
, MEI :	0.7
():	24.6
():	32.1
:	0.1 ³
Config. file no:	98819249
Norwegian NRF no.:	9043494
C :	HU
:	8413705100

98437883 TPE2 32-180 N-A-F-A-BQQE-EDC



98437883 TPE2 32-180 N-A-F-A-BQQE-EDC



!

[], .