

1 TPE2 80-120 N-A-F-A-BQQE-GAB



: 98437737

7005-2).

EN 12756. Pipework connection is via PN 10 DIN flanges (EN 1092-2 and ISO

IE5

IEC 60034-30-2.

Frequency converter:

: -25 .. 120 °C
: 20 °C
998.2 / 3

: 3000 /

41.9 3/
7.2

: 90
: BQQE

- : ISO9906:2012 3B2

c : EN-GJL-250
ASTM class 35

PES+30% GF

: -20 .. 50 °C

10
- : 10 / 120 °C

: DIN
: DN 80

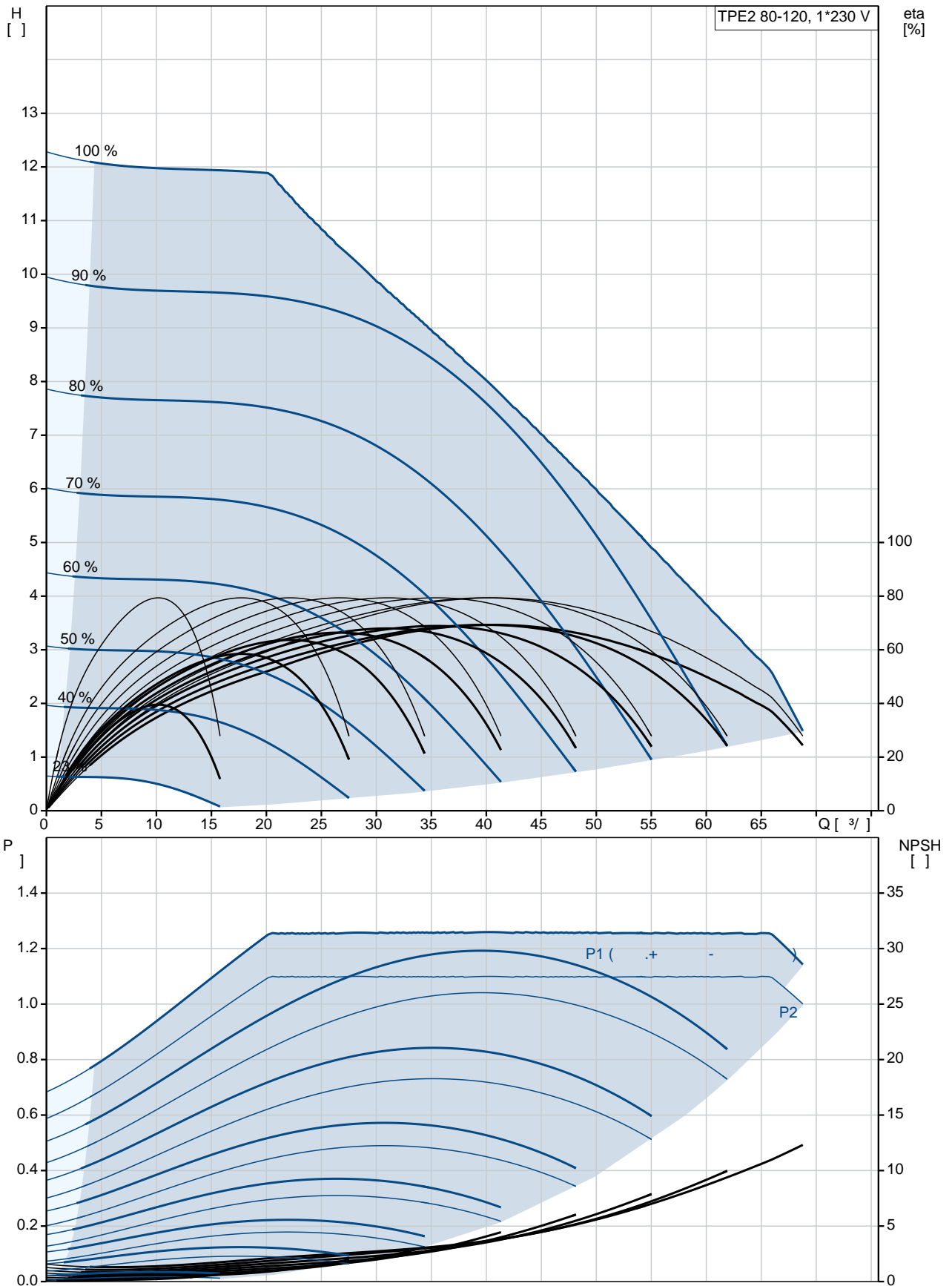
PN 10
360

: 56C

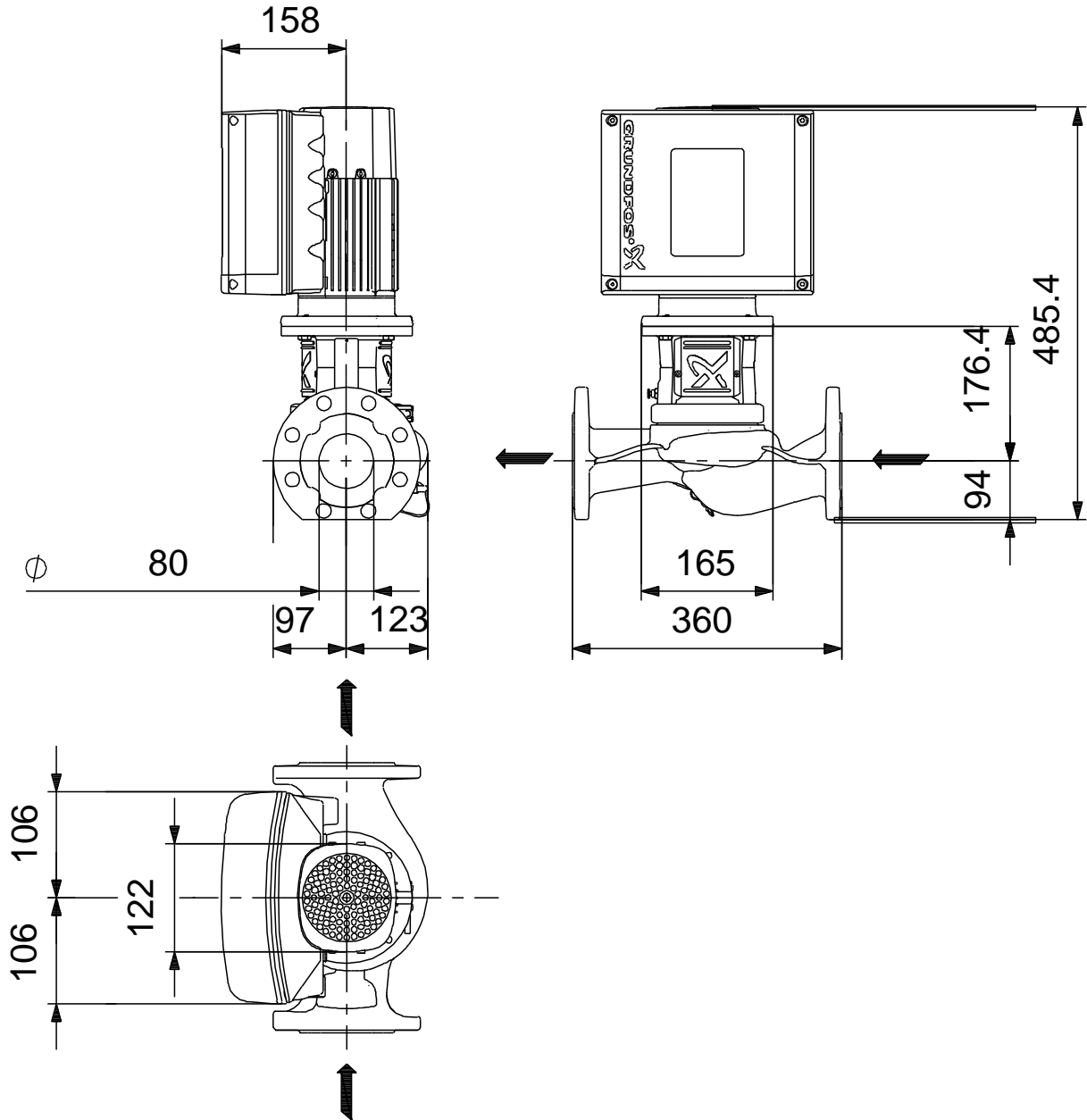
:
: 80B
- : IE5
- P2: 1.1
: 50 / 60 Hz
: 1 x 200-240
: 6.70-5.60 A
Cos - : 0.99
: 360-4000 /
: 86.9% : 86.9 %
(IEC 34-5): IP55
(IEC 85): F
: 99137995

:
, MEI : 0.7
(): 33.9
(): 42.6
: 0.16 ³
Finnish LVI No.: 4616237
C : HU
: 8413705100

98437737 TPE2 80-120 N-A-F-A-BQQE-GAB



98437737 TPE2 80-120 N-A-F-A-BQQE-GAB



98437737 TPE2 80-120 N-A-F-A-BQQE-GAB



! [], .