

1 TPE2 100-120 N-A-F-A-BQQE-GAB



: 98437728

7005-2).

EN 12756. Pipework connection is via PN 10 DIN flanges (EN 1092-2 and ISO

IE5

IEC 60034-30-2.

Frequency converter:

: -25 .. 120 °C
: 20 °C
998.2 / ³

: 3000 /

41.9 ³/_l
7.3

: 90
: BQQE

- : ISO9906:2012 3B2

c : EN-GJL-250
ASTM class 35

PES+30% GF

: -20 .. 50 °C

10
- : 10 / 120 °C

: DIN
: DN 100

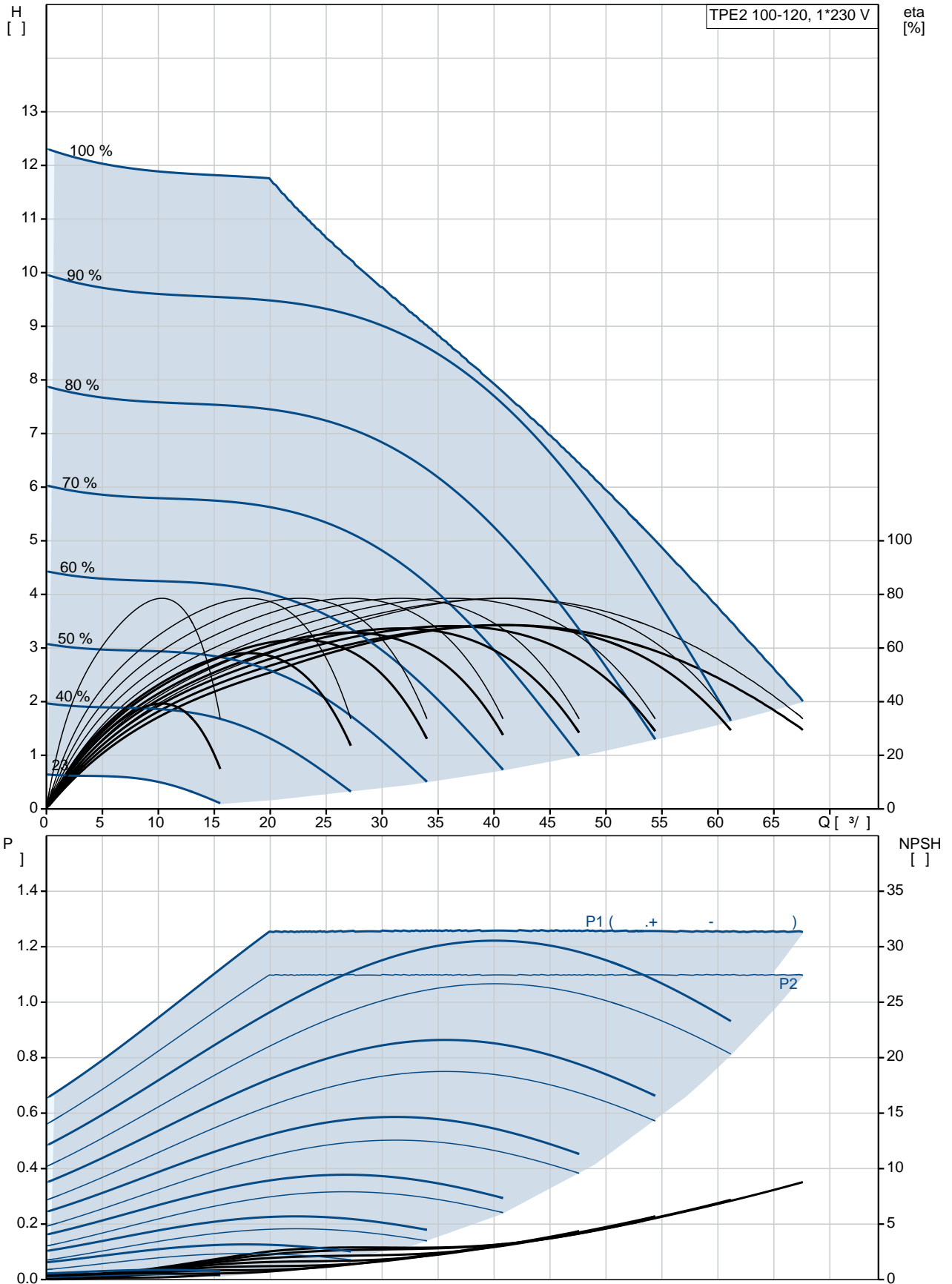
PN 10
450

: 56C

:
: 80B
- : IE5
- P2: 1.1
: 50 / 60 Hz
: 1 x 200-240
: 6.70-5.60 A
Cos - : 0.99
: 360-4000 /
: 86.9% : 86.9 %
(IEC 34-5): IP55
(IEC 85): F
: 99137995

:
, MEI : 0.7
(): 38.6
(): 47.4
: 0.16 ³
Finnish LVI No.: 4616243
C : HU
: 8413705100

98437728 TPE2 100-120 N-A-F-A-BQQE-GAB

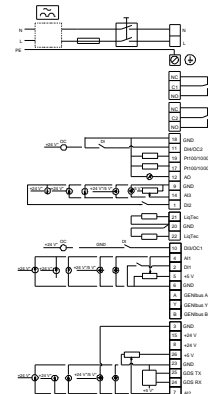
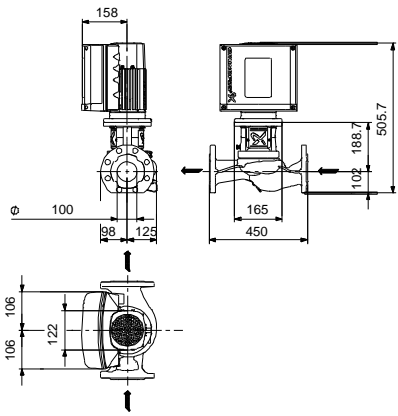
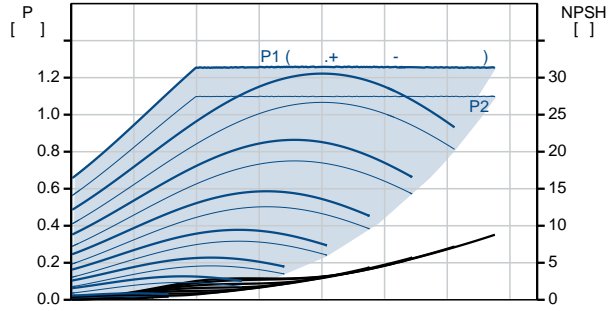
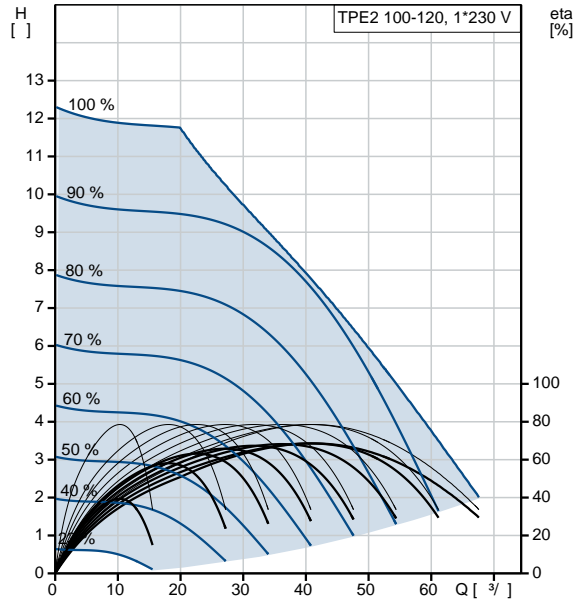


TPE2 100-120
 N-A-F-A-BQQE-GAB
 EAN : 5711495008994
 98437728

3000 /
 41.9 ³/_l
 7.3
 120
 90
 BQQE
 ISO9906:2012 3B2
 A
 EN-GJL-250
 ASTM class 35
 PES+30% GF
 A
 -20 .. 50 °C
 10
 10 / 120 °C

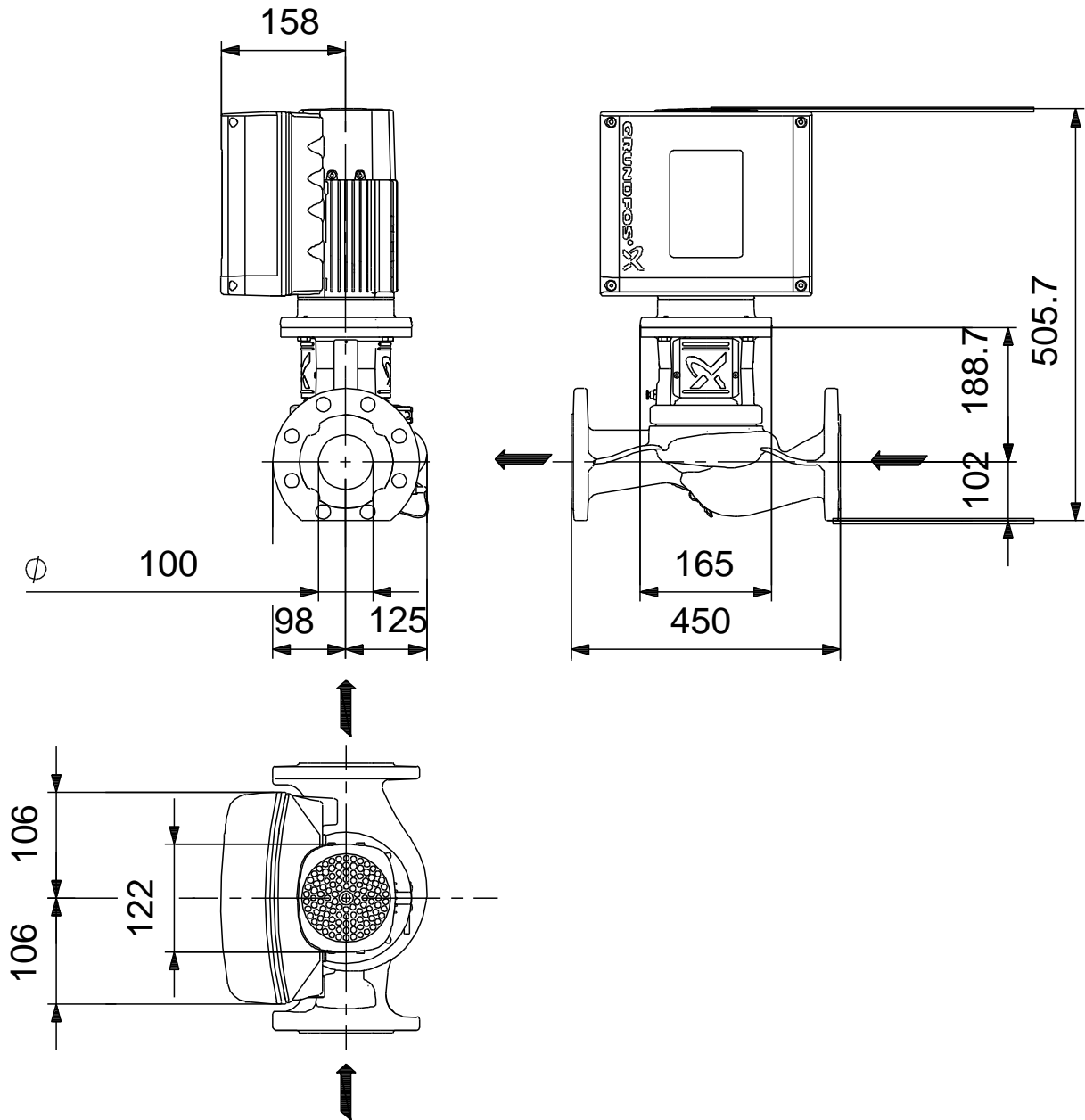
DIN
 DN 100
 PN 10
 450
 56C
 F
 -25 .. 120 °C
 20 °C
 998.2 / ³

80B
 IE5
 - P2: 1.1
 50 / 60 Hz
 1 x 200-240
 6.70-5.60 A
 Cos 0.99
 360-4000 /
 86.9%
 86.9 %
 (IEC 34-5): IP55
 (IEC 85): F
 ELEC



	99137995
	HMI200 -
	FM300 - Advanced
	()
, MEI :	0.7
():	38.6
():	47.4
:	0.16 ³
Config. file no:	98819187
Finnish LVI No.:	4616243
C :	HU
:	8413705100

98437728 TPE2 100-120 N-A-F-A-BQQE-GAB



98437728 TPE2 100-120 N-A-F-A-BQQE-GAB



! [], .