

1 TP 65-30/4 A-F-A-BQQE-CX3



: 98436173

12756. Pipework connection is via PN 6/10 DIN flanges (EN 1092-2 and ISO 7005-2).

EN

Frequency converter:

: -25 .. 120 °C
: 20 °C
: 998.2 / 3

: 1450 /

: 21.4 3/

: 2.01

: 95

: BQQE

- : ISO9906:2012 3B2

c : EN-GJL-250
: ASTM class 35

, EN/DIN: EN 1.4301

, AISI/ASTM: AISI 304

: -30 .. 40 °C

: 10

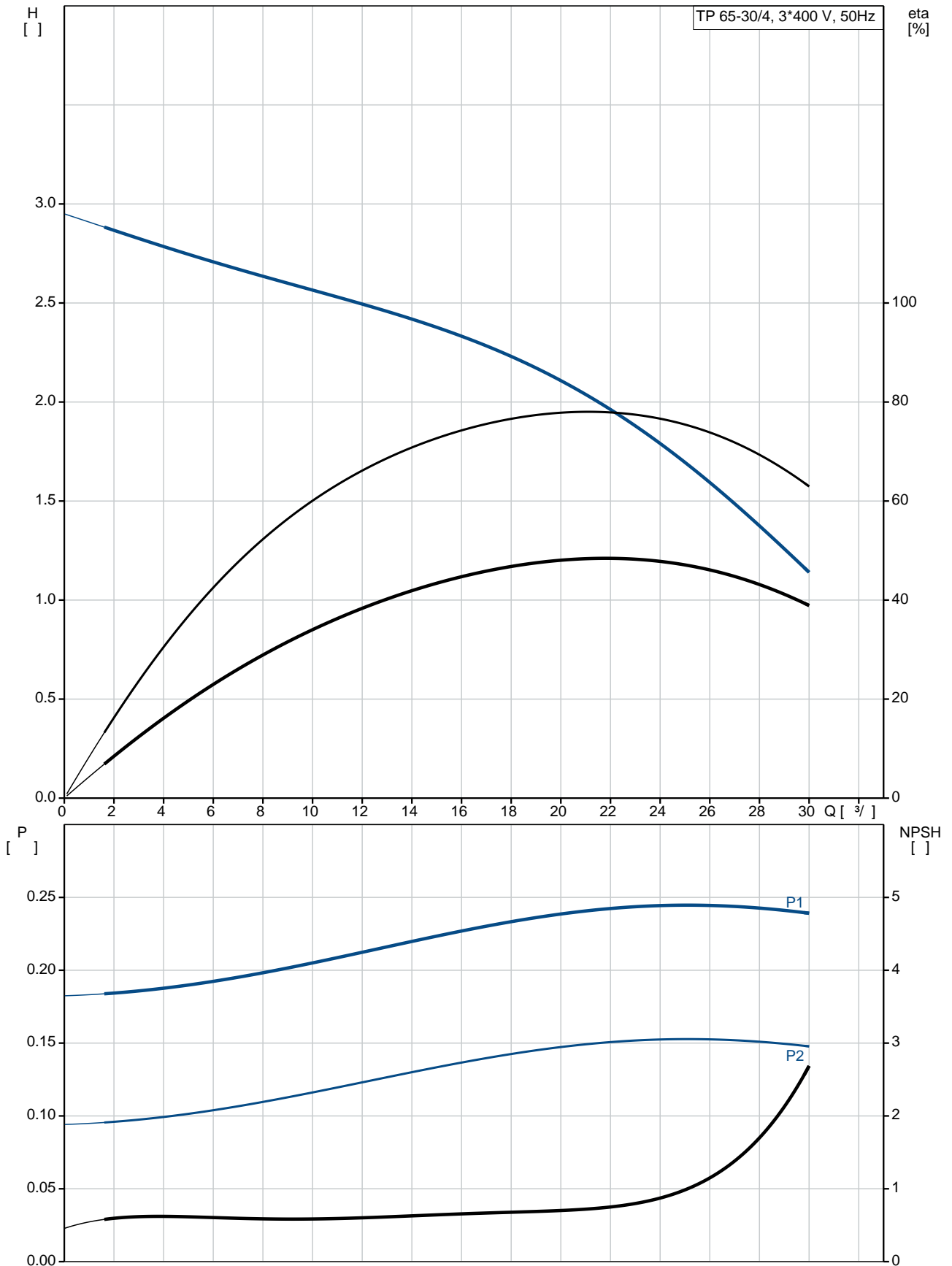
- : 10 / 120 °C

: DIN

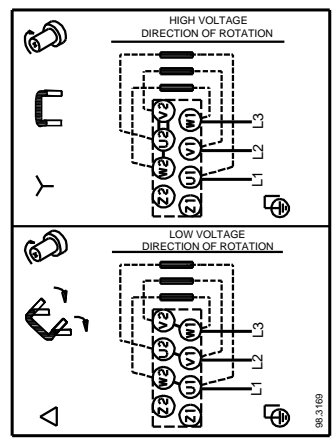
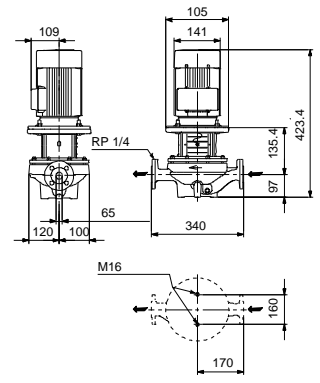
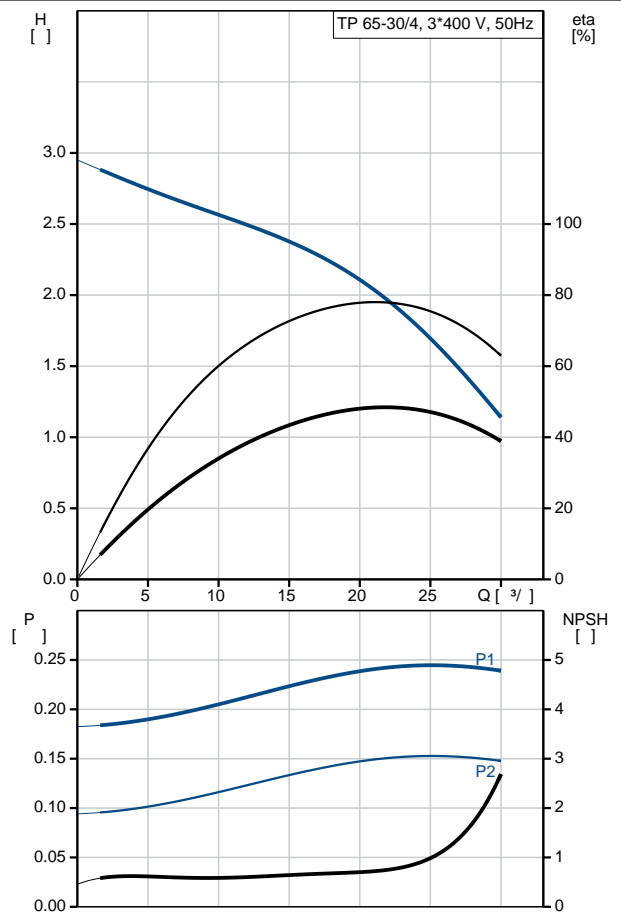
: DN 65

: PN 6/10
 : 340
 : FT85
 :
 : 71A
 - P2: 0.25
 : 50 Hz
 : 3 x 220-240D/380-415Y
 : 1.48/0.85 A
 : 400-440 %
 Cos - : 0.75-0.65
 : 1400-1420 /
 : 61,5% - 68,5%
 : 61.5-68.5 %
 3/4 : 70 %
 1/2 : 63.9 %
 : 4
 (IEC 34-5): 55 Dust/Jetting
 (IEC 85): F
 : 86805101
 :
 , MEI : 0.70
 (): 33.1
 (): 37.8
 : 0.09 ³
 Danish VVS No.: 38 1824.030
 Finnish LVI No.: 4616067
 Norwegian NRF no.: 9043572
 C : RU
 : 8413705100

98436173 TP 65-30/4 A-F-A-BQQE-CX3 50

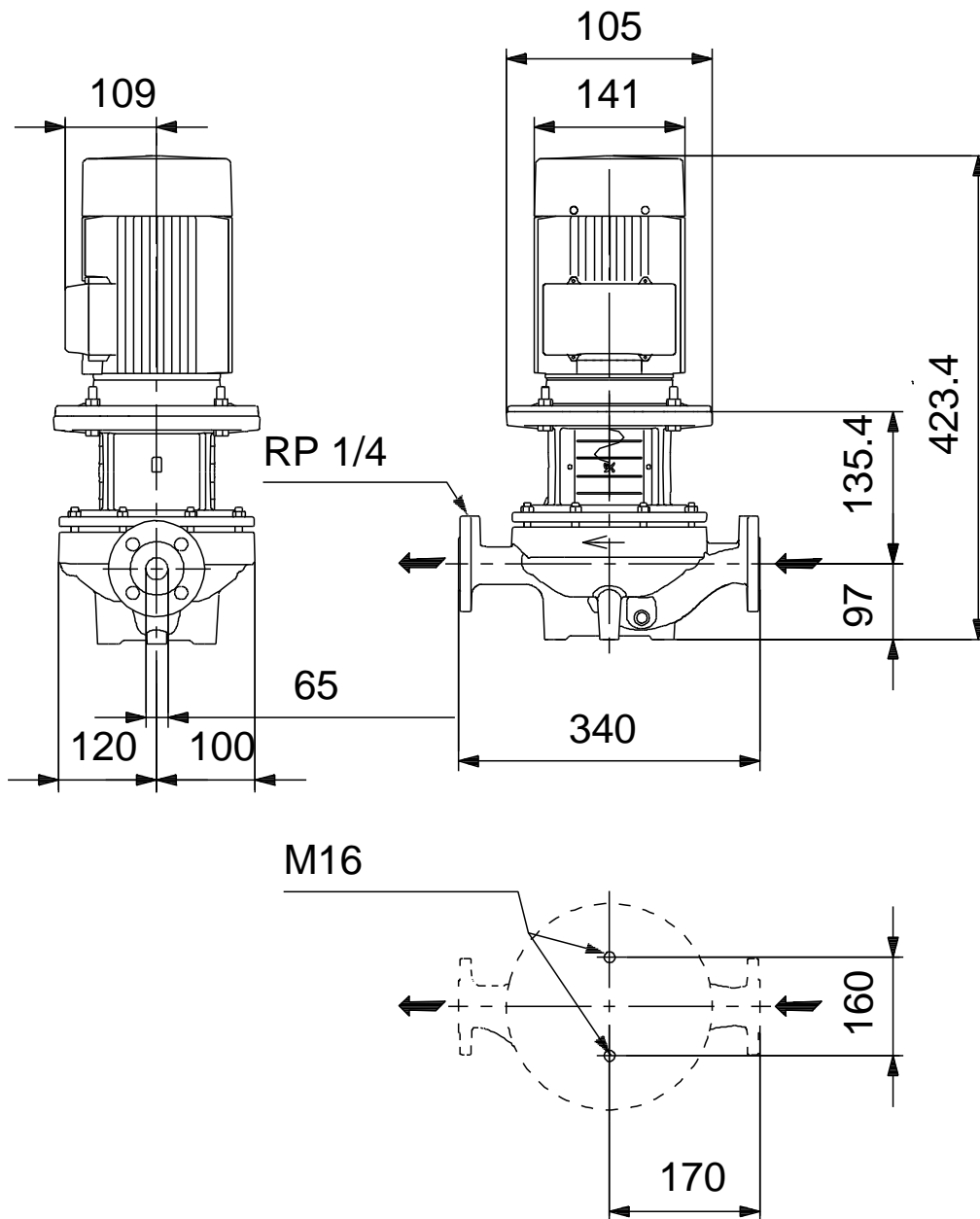


Model	TP 65-30/4
Series	A-F-A-BQQE-CX3
EAN	5711494970483
Flow rate	1450 /
Head	21.4 ^{3/}
Efficiency	2.01
Speed	30
Material	95
Standard	BQQE
ISO	ISO9906:2012 3B2
Material	A
Standard	EN-GJL-250
Material	ASTM class 35
Standard	EN/DIN: EN 1.4301
Material	AISI/ASTM: AISI 304
Material	A
Temperature	-30 .. 40 °C
Speed	10
Temperature	10 / 120 °C
Standard	DIN
Standard	DN 65
Standard	PN 6/10
Standard	340
Standard	FT85
Standard	F
Temperature	-25 .. 120 °C
Temperature	20 °C
Standard	998.2 / ³
Standard	71A
Standard	- P2: 0.25
Standard	50 Hz
Standard	3 x 220-240D/380-415Y
Standard	1.48/0.85 A
Standard	400-440 %
Cos	0.75-0.65
Standard	1400-1420 /
Standard	61,5% - 68,5%
Standard	61.5-68.5 %
Standard	3/4 70 %
Standard	1/2 63.9 %
Standard	4
(IEC 34-5):	55 Dust/Jetting



(IEC 85):	F
:	.
:	86805101
:	.
:	.
:	.
:	.
, MEI :	0.70
():	33.1
():	37.8
:	0.09 ³
Danish VVS No.:	38 1824.030
Finnish LVI No.:	4616067
Norwegian NRF no.:	9043572
C :	RU
:	8413705100

98436173 TP 65-30/4 A-F-A-BQQE-CX3 50



98436173 TP 65-30/4 A-F-A-BQQE-CX3 50



98.3169