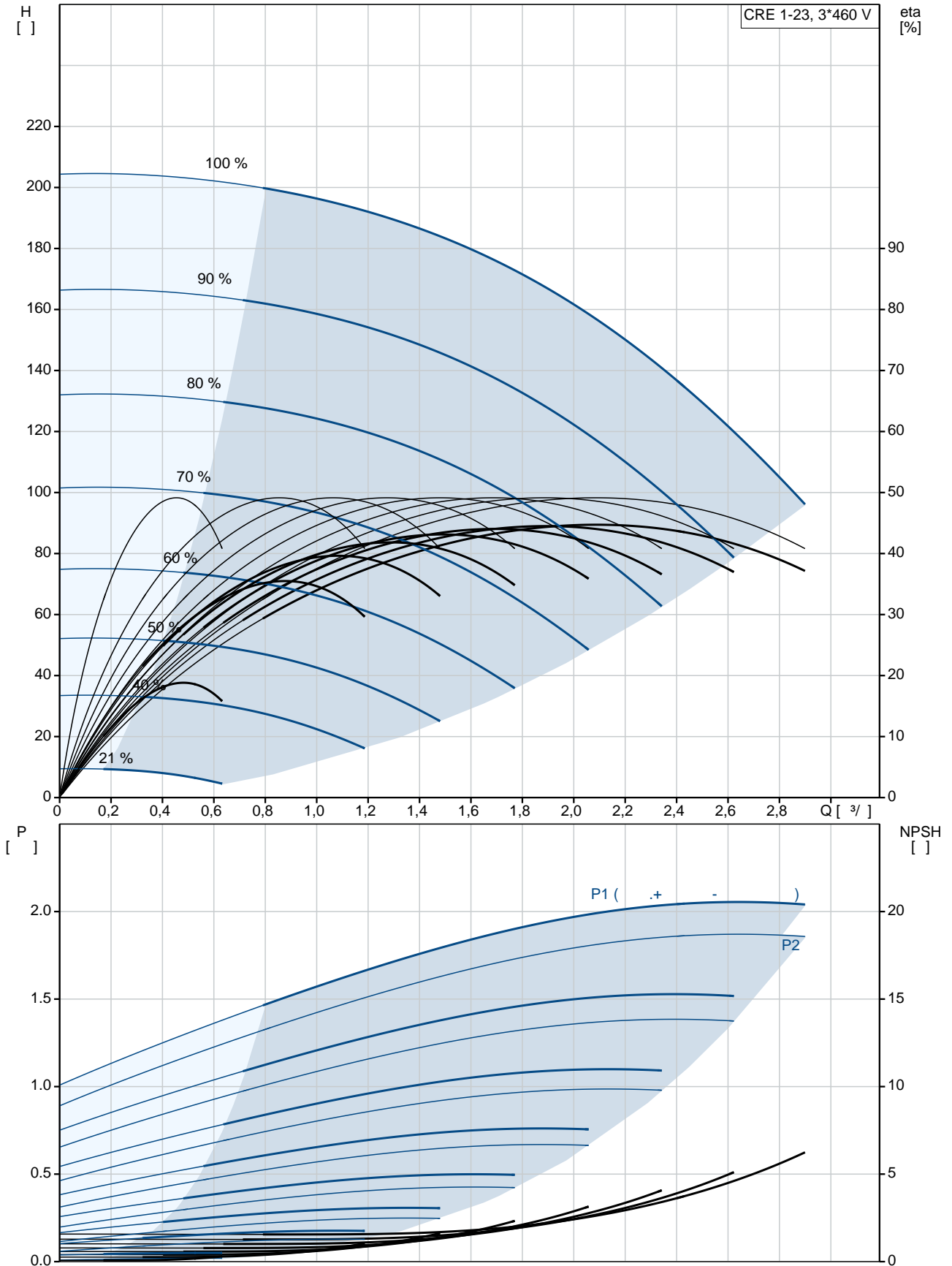
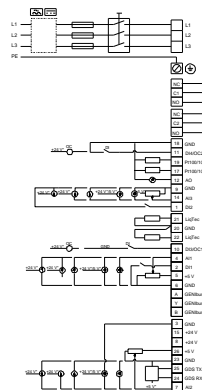
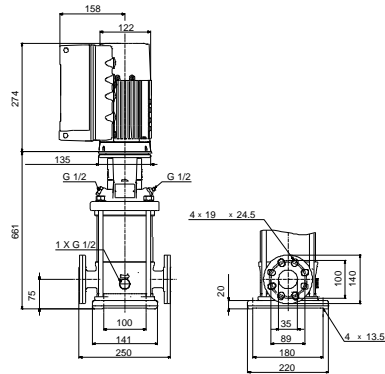
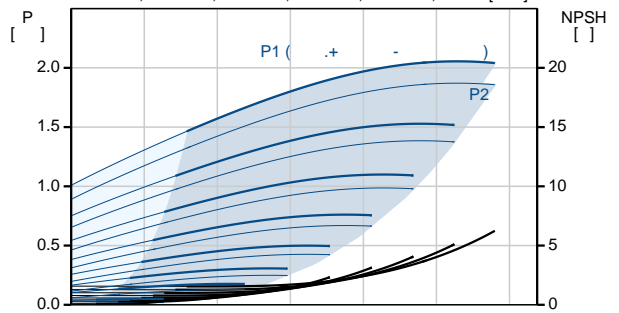
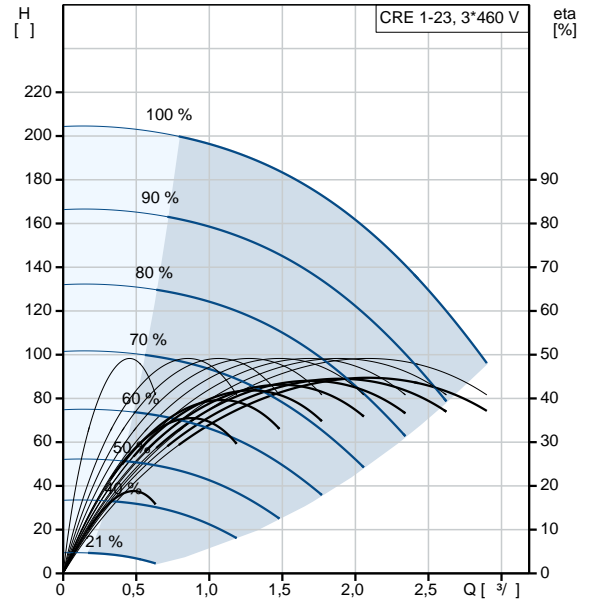


: 2.2 ^{3/}
 : 157.7
 :
 : HQQE
 : CE, EAC, ACS
 - : ISO9906:2012 3B
 :
 :
 : EN 1561 EN-GJL-200
 : ASTM A48-25B
 :
 , EN/DIN: EN 1.4301
 , AISI/ASTM: AISI 304
 : SIC
 :
 Maximum ambient temperature: 50 °C
 : 25
 : - : 25 / 120 °C
 : 25 / -20 °C
 : DIN / ANSI / JIS
 : DN 25/32
 : DN 25/32
 : PN 25
 : 250 lb
 : FT115
 :
 : IEC
 : 90LD
 - : IE5
 - P2: 2.2
 (2), : 2.2
 : 50 / 60 Hz
 : 3 x 380-500
 : 4.15-3.40 A
 Cos - : 0.93-0.87
 : 360-4000 /
 : 90.1%
 : 90.1 %
 (IEC 34-5): IP55
 (IEC 85): F
 : 98190193
 :
 Frequency converter:
 :
 :
 , MEI : 0.70
 (): 41.6
 (): 48.8
 : 0.216 ³
 Danish VVS No.: 385940723

98436046 CRE 1-23 A-FGJ-A-E-HQQE

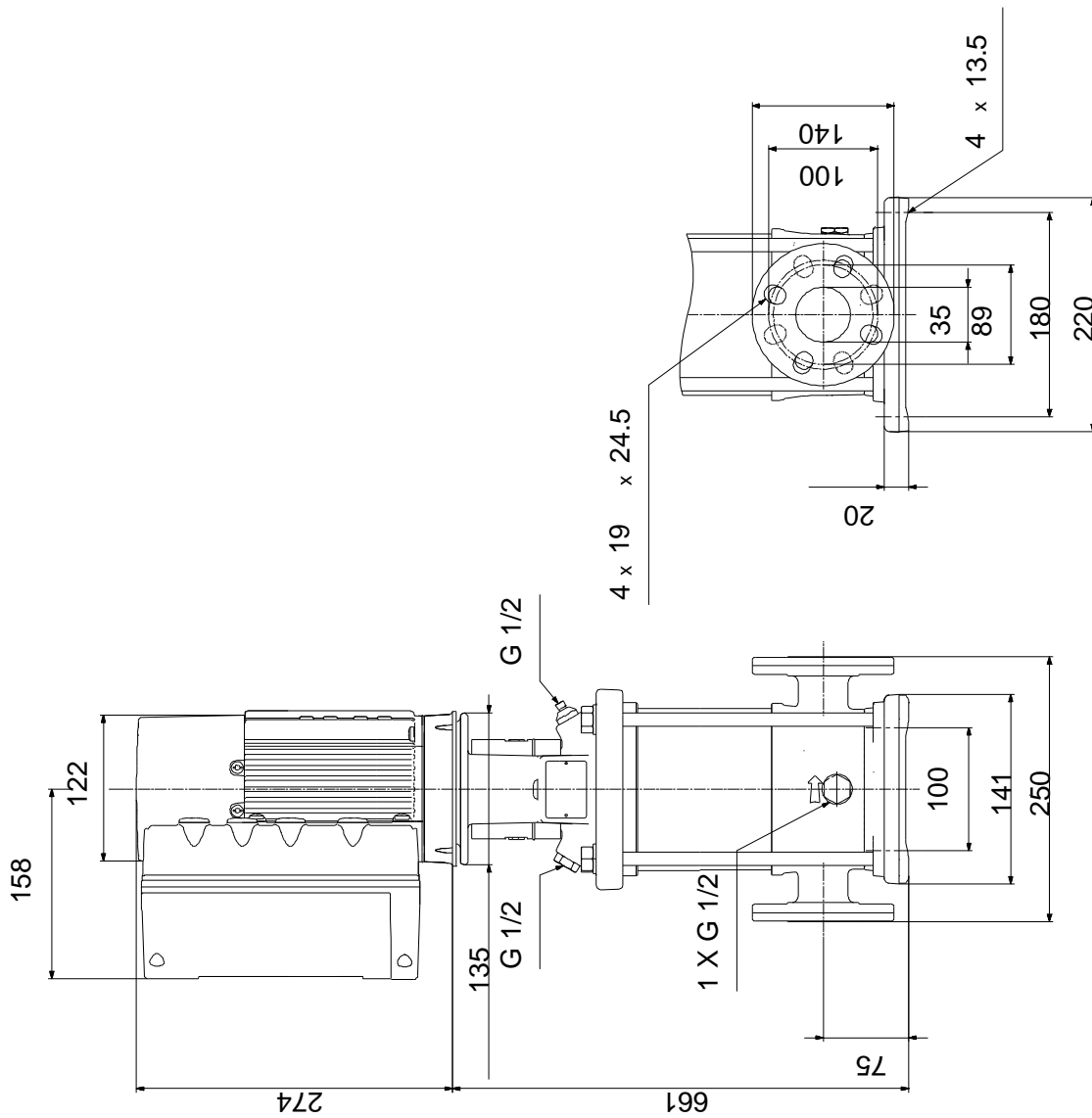


	CRE 1-23 A-FGJ-A-E-HQQE
EAN	98436046 5711494967933
	3501 /
	2.2 ^{3/}
	157.7
	207.2
	23
	23
Low NPSH:	0 N
	HQQE
	CE, EAC, ACS
	ISO9906:2012 3B
	A
	A
	EN 1561 EN-GJL-200
	ASTM A48-25B
	EN/DIN: EN 1.4301
	AISI/ASTM: AISI 304
	A
	E
	SIC
Maximum ambient temperature:	50 °C
	25
	25 / 120 °C
	25 / -20 °C
	DIN / ANSI / JIS
	DN 25/32
	DN 25/32
	PN 25
	250 lb
	FT115
	FGJ
	-20 .. 120 °C
	20 °C
	998.2 / ³
	IEC
	90LD
	IE5



- P2:	2.2
(2),	2.2
:	50 / 60 Hz
:	3 x 380-500
:	4.15-3.40 A
Cos - :	0.93-0.87
:	360-4000 /
:	90.1%
:	90.1 %
(IEC 34-5):	IP55
(IEC 85):	F
:	ELEC
:	98190193
:	
:	
:	FM300 - Advanced ()
:	
:	
, MEI :	0.70
():	41.6
():	48.8
:	0.216 ³
Config. file no:	98498400
Danish VVS No.:	385940723

98436046 CRE 1-23 A-FGJ-A-E-HQQE



98436046 CRE 1-23 A-FGJ-A-E-HQQE

