

1 CRE 1-19 A-FGJ-A-E-HQQE



: 98436041

(" - "),

DIN-ANSI-JIS.

3-

IE5

IEC

60034-30-2.

: « .» « .» « .» .».

Grundfos Eye

- « (»: ())
- « »: - ())
- « »: ())

Grundfos Go Remote ().

« », « », « »

- ;
- , 0(4)-20 , 0-5 , 0-10 , 0,5 - 3,5 ;
- 5 ;
- , 0-10 , 0(4)-20 ;

- Pt100/Pt1000;

- LiqTec,

Grundfos;

24

GENibus;

CIM-

Grundfos.

: -20 .. 120 °C

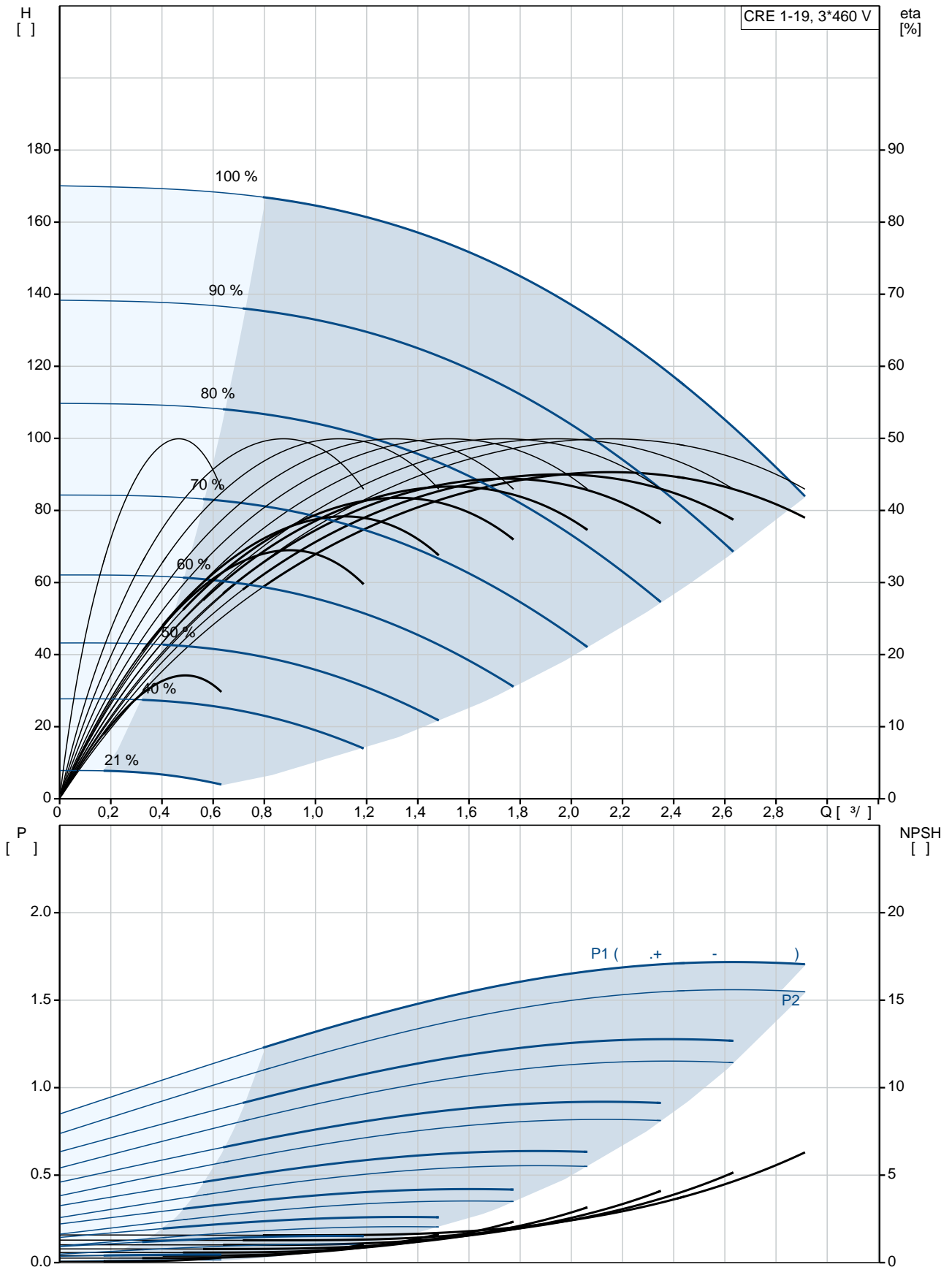
: 20 °C

998.2 / ³

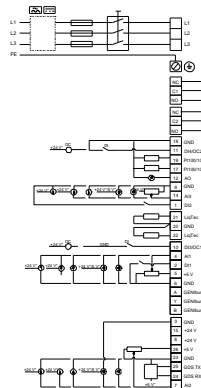
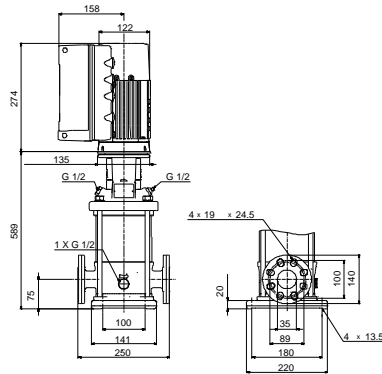
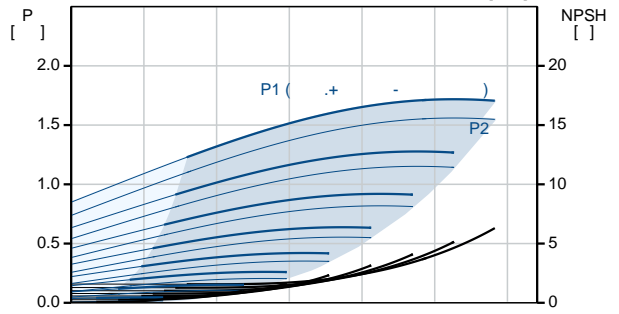
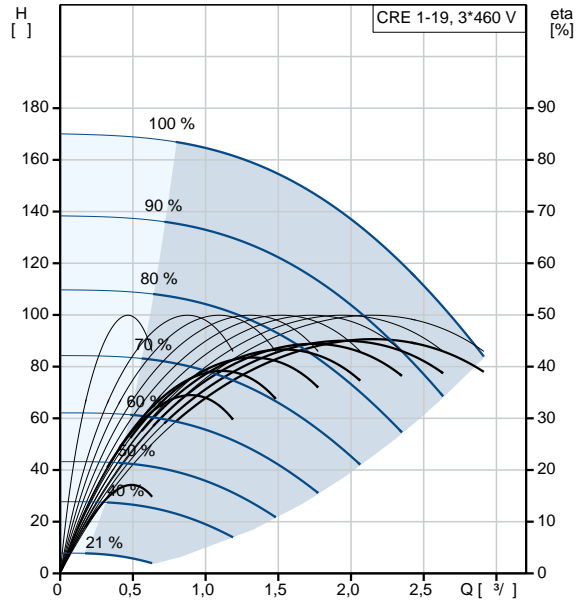
: 3501 /

: 2.2 ^{3/}
 : 132
 :
 : HQQE
 : CE, EAC, ACS
 - : ISO9906:2012 3B
 :
 :
 : EN 1561 EN-GJL-200
 : ASTM A48-25B
 :
 , EN/DIN: EN 1.4301
 , AISI/ASTM: AISI 304
 : SIC
 :
 Maximum ambient temperature: 50 °C
 : 25
 : - : 25 / 120 °C
 : 25 / -20 °C
 : DIN / ANSI / JIS
 : DN 25/32
 : DN 25/32
 : PN 25
 : 250 lb
 : FT115
 :
 : IEC
 : 90LD
 - : IE5
 - P2: 2.2
 (2), : 2.2
 : 50 / 60 Hz
 : 3 x 380-500
 : 4.15-3.40 A
 Cos - : 0.93-0.87
 : 360-4000 /
 : 90.1%
 : 90.1 %
 (IEC 34-5): IP55
 (IEC 85): F
 : 98190193
 :
 Frequency converter:
 :
 :
 , MEI : 0.70
 (): 40.1
 (): 45.7
 : 0.173 ³
 Danish VVS No.: 385940719

98436041 CRE 1-19 A-FGJ-A-E-HQQE

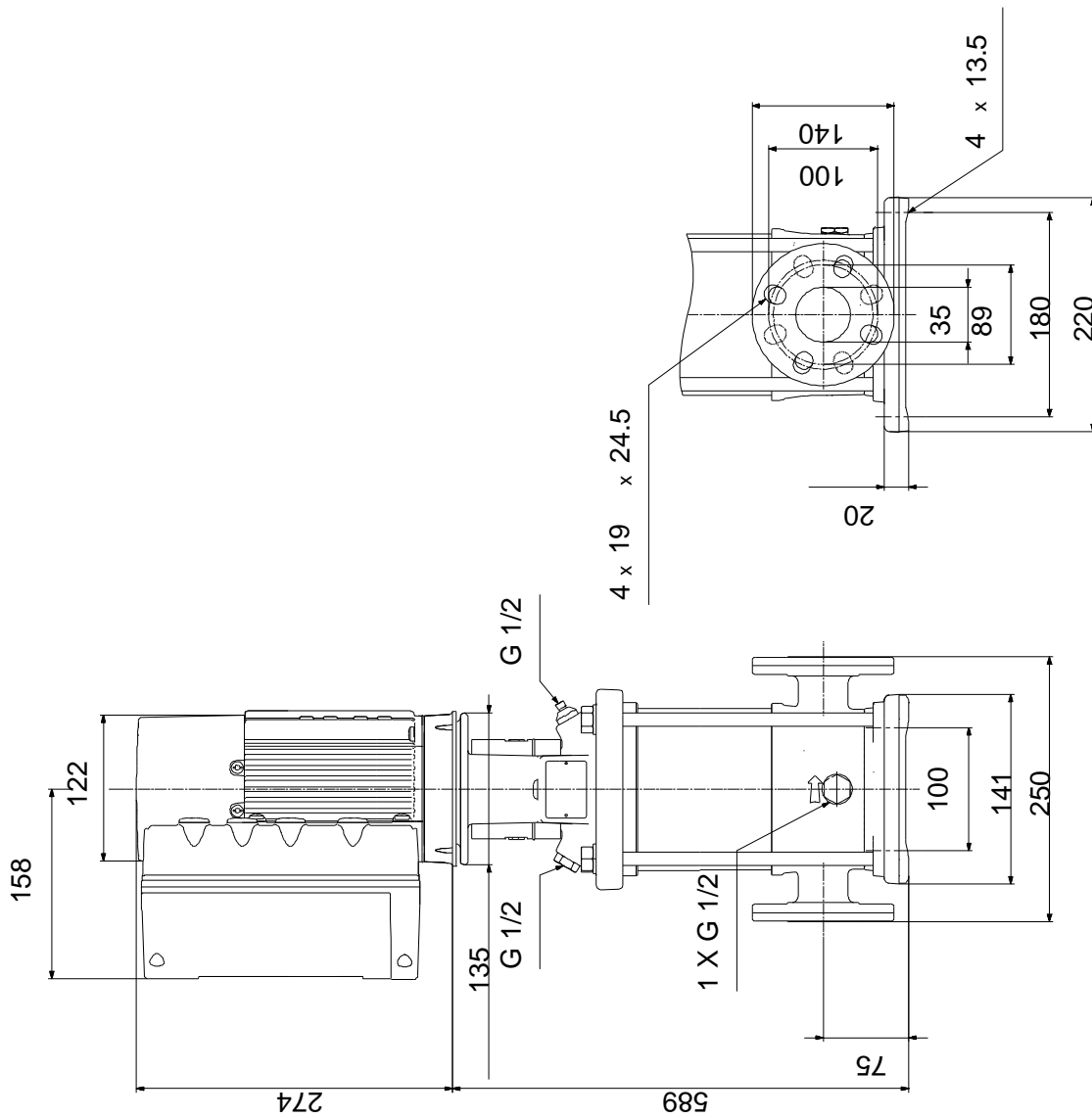


	CRE 1-19 A-FGJ-A-E-HQQE
EAN	98436041 5711494967872
	3501 /
	2.2 ^{3/}
	132
	171.9
	19
	19
Low NPSH:	0 N
	HQQE
	CE, EAC, ACS
	ISO9906:2012 3B
	A
	A
	EN 1561 EN-GJL-200
	ASTM A48-25B
	EN/DIN: EN 1.4301
	AISI/ASTM: AISI 304
	A
	E
	SIC
Maximum ambient temperature:	50 °C
	25
	25 / 120 °C
	25 / -20 °C
	DIN / ANSI / JIS
	DN 25/32
	DN 25/32
	PN 25
	250 lb
	FT115
	FGJ
	-20 .. 120 °C
	20 °C
	998.2 / ³
	IEC
	90LD
	IE5



- P2:	2.2
(2),	2.2
:	50 / 60 Hz
:	3 x 380-500
:	4.15-3.40 A
Cos - :	0.93-0.87
:	360-4000 /
:	90.1%
:	90.1 %
(IEC 34-5):	IP55
(IEC 85):	F
:	ELEC
:	98190193
:	
:	
:	FM300 - Advanced ()
:	
:	
, MEI :	0.70
():	40.1
():	45.7
:	0.173 ³
Config. file no:	98498400
Danish VVS No.:	385940719

98436041 CRE 1-19 A-FGJ-A-E-HQQE



98436041 CRE 1-19 A-FGJ-A-E-HQQE



!

[], .