

1 TPE2 D 40-80 N-A-F-A-BQQE-CAB



: 98417037

EN 12756. Pipework connection is via PN 16 DIN flanges (EN 1092-2 and ISO 7005-2).

IEC 60034-30-2.

IE5

Frequency converter:

: -25 .. 120 °C  
: 20 °C  
: 998.2 / <sup>3</sup>

: 2970 /

: 11.1 <sup>3</sup>/<sub>h</sub>  
: 5.8  
: 74  
: BQQE  
- : ISO9906:2012 3B2

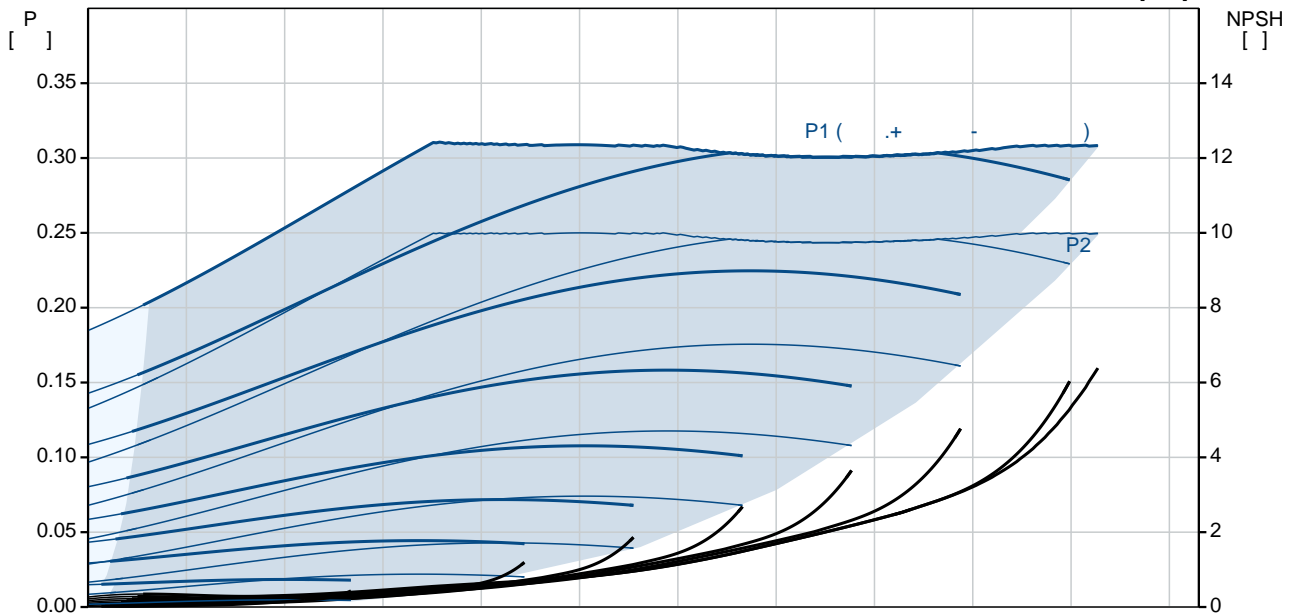
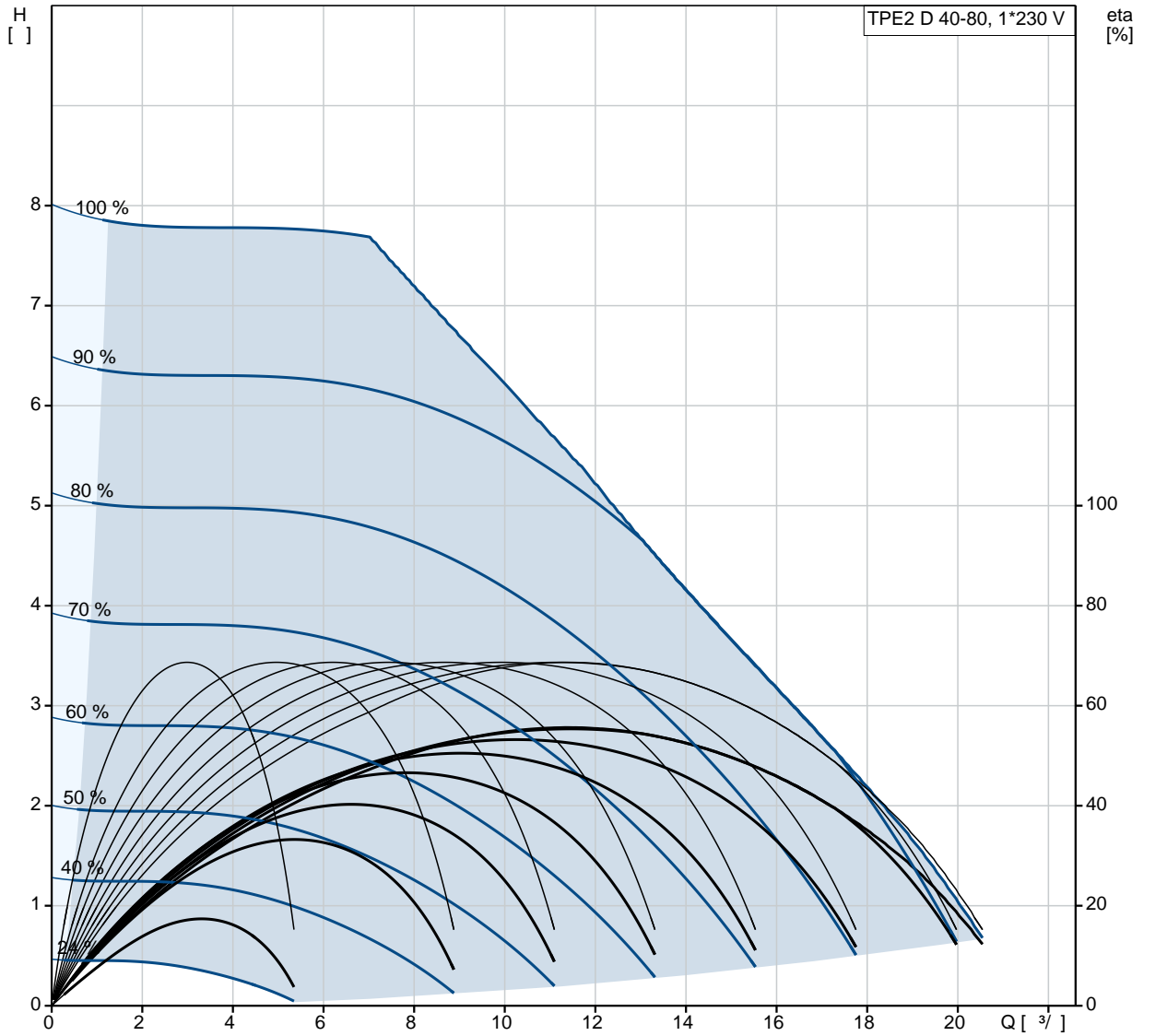
c : EN-GJL-250  
ASTM class 35  
  
PES+30% GF

: -20 .. 50 °C

: 16  
- : 16 / 120 °C  
: DIN  
: DN 40  
: PN 16

: 250  
 : 56C  
 :  
 : 71A  
 - : IE5  
 - P2: 0.25  
 : 50 / 60 Hz  
 : 1 x 200-240  
 : 1.75-1.50 A  
 Cos - : 0.95  
 : 360-4000 /  
 : 81.1%  
 : 81.1 %  
 (IEC 34-5): IP55  
 (IEC 85): F  
 : 99137989  
 :  
 , MEI : 0.7  
 ( ): 47  
 ( ): 60.3  
 : 0.25 <sup>3</sup>

## 98417037 TPE2 D 40-80 N-A-F-A-BQQE-CAB



TPE2 D 40-80  
 N-A-F-A-BQQE-CAB  
 98417037  
 EAN : 5711494658534

2970 /

11.1 <sup>3/</sup>

5.8

80

74

BQQE

ISO9906:2012 3B2

A

c : EN-GJL-250

ASTM class 35

PES+30% GF

A

-20 .. 50 °C

16

16 / 120 °C

DIN

: DN 40

PN 16

250

56C

F

: -25 .. 120 °C

20 °C

998.2 / <sup>3</sup>

71A

IE5

- P2: 0.25

: 50 / 60 Hz

: 1 x 200-240

: 1.75-1.50 A

Cos

0.95

: 360-4000 /

: 81.1%

81.1 %

(IEC 34-5):

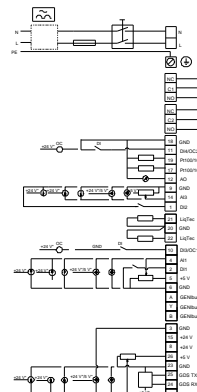
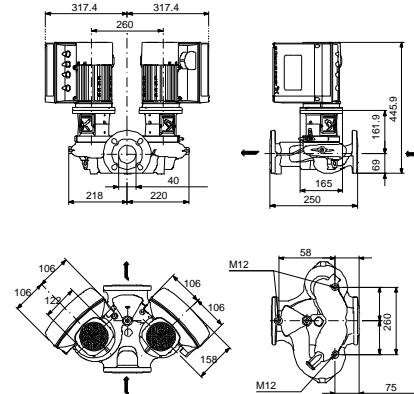
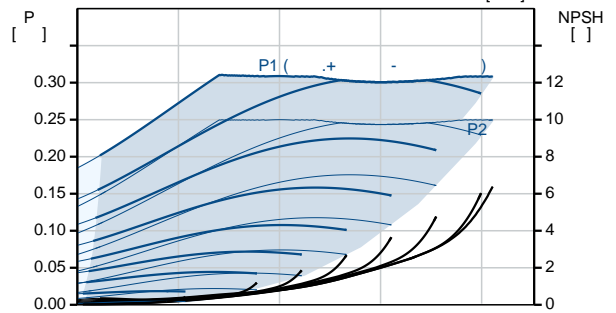
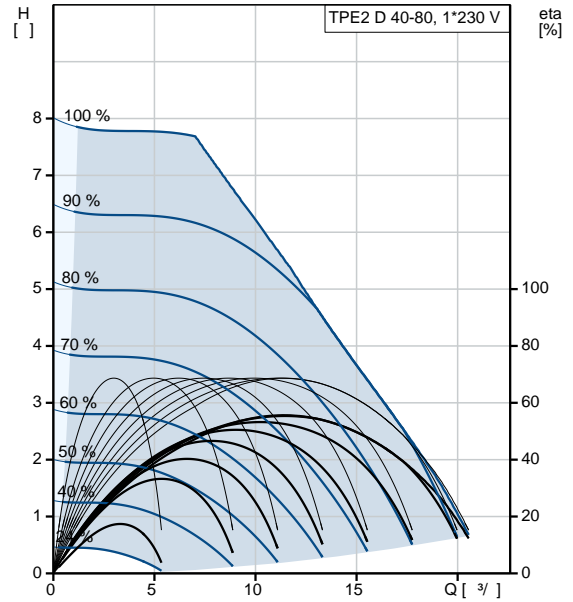
IP55

(IEC 85):

F

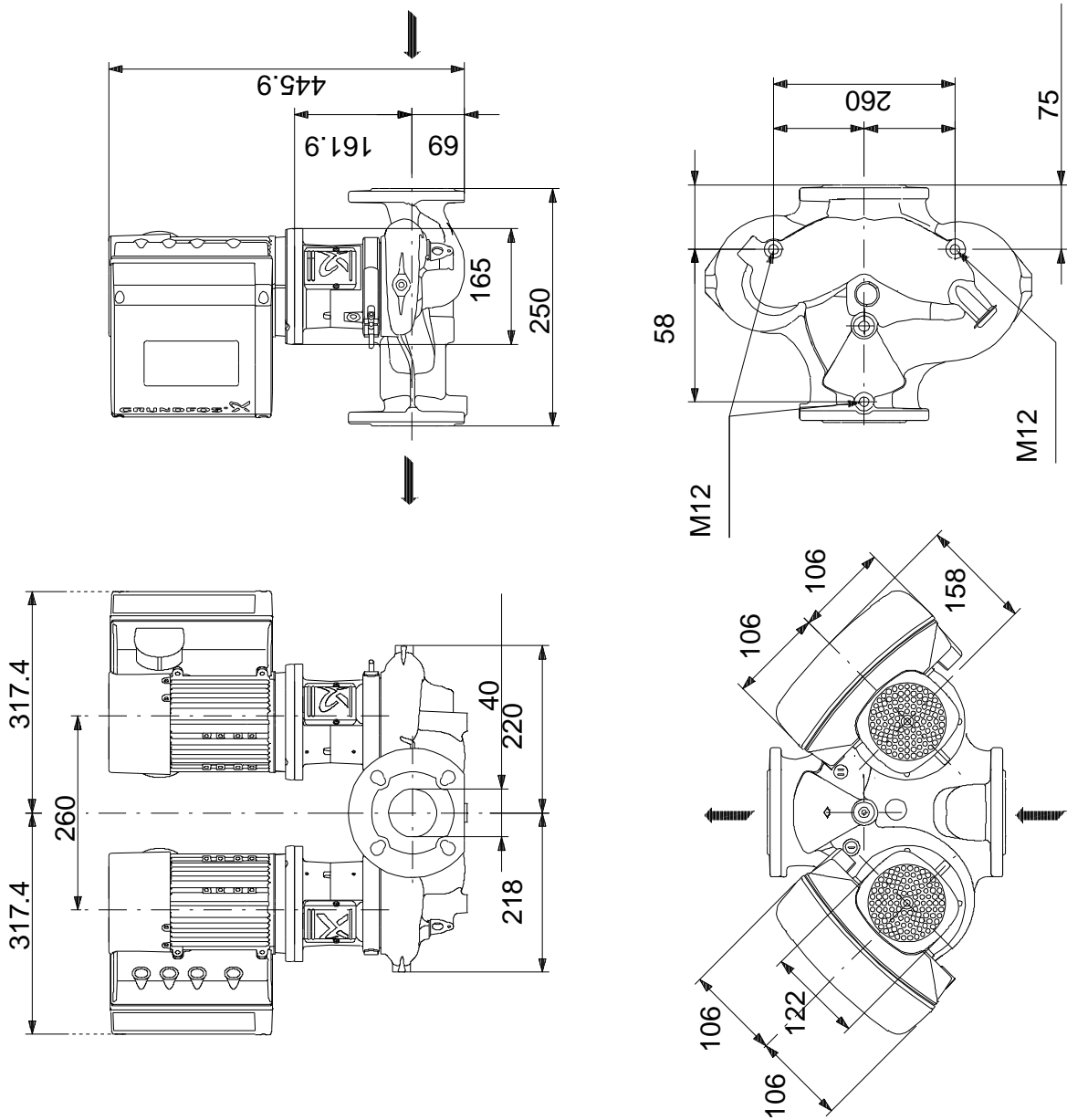
: ELEC

: 99137989



:	
:	HMI200 -
:	FM300 - Advanced
:	( )
:	.
:	
, MEI :	0.7
( ):	47
( ):	60.3
:	0.25 <sup>3</sup>
Config. file no:	98819168

## 98417037 TPE2 D 40-80 N-A-F-A-BQQE-CAB



## 98417037 TPE2 D 40-80 N-A-F-A-BQQE-CAB



! [ ], .