

1 TPE2 D 32-150 N-A-F-A-BQQE-DAC



: 98417034

EN 12756. Pipework connection is via PN 16 DIN flanges (EN 1092-2 and ISO 7005-2).

IEC 60034-30-2.

IE5

Frequency converter:

: -25 .. 120 °C  
: 20 °C  
: 998.2 / <sup>3</sup>

: 4100 /

: 10.8 <sup>3</sup>/<sub>h</sub>  
: 8.2  
: 62  
: BQQE  
- : ISO9906:2012 3B2

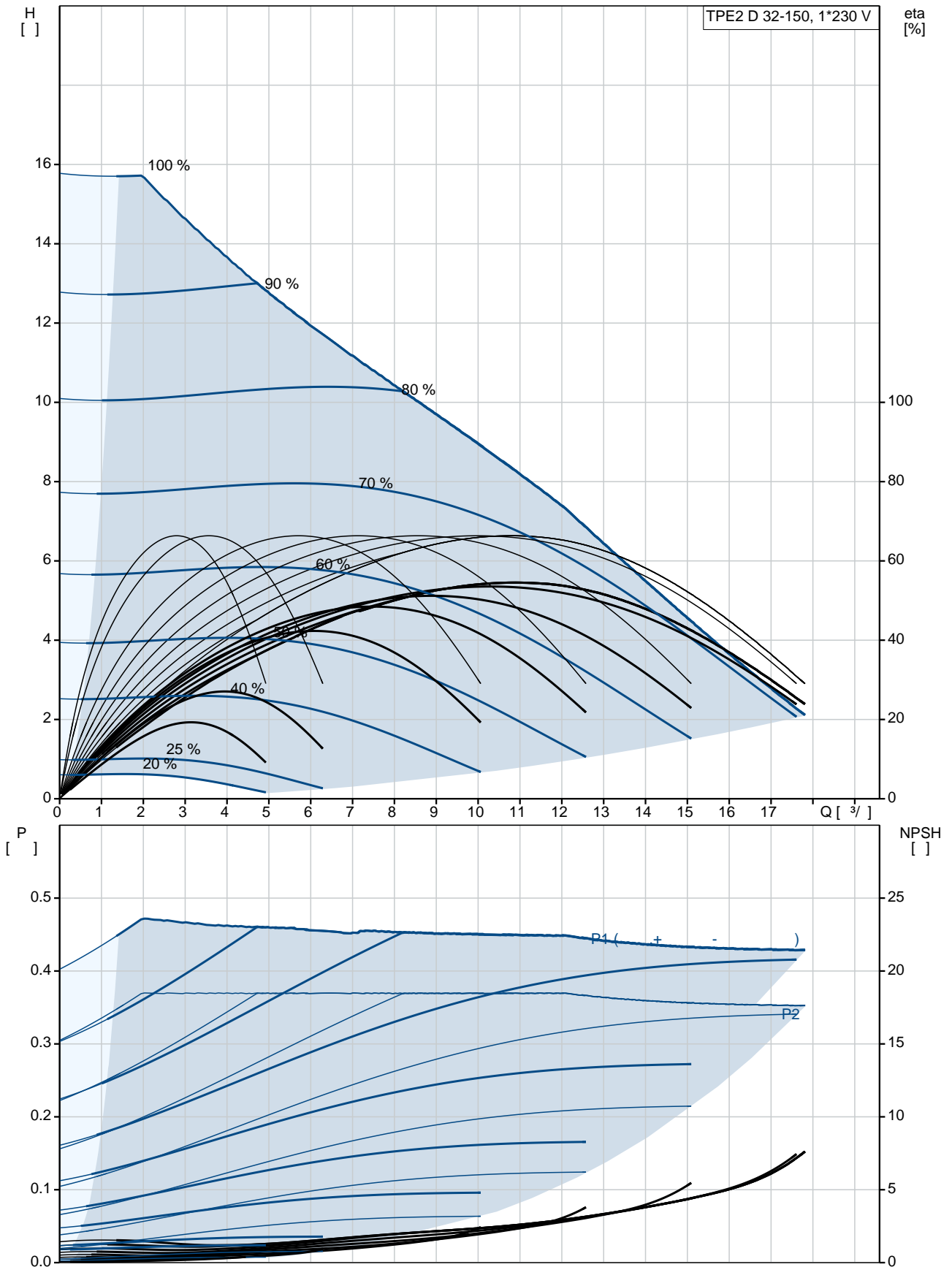
c : EN-GJL-250  
ASTM class 35  
  
PES+30% GF

: -20 .. 50 °C

: 16  
- : 16 / 120 °C  
: DIN  
: DN 32  
: PN 16

: 220  
 : 56C  
 :  
 : 71A  
 - : IE5  
 - P2: 0.37  
 : 50 / 60 Hz  
 : 1 x 200-240  
 : 2.55-2.20 A  
 Cos - : 0.94  
 : 480-5900 /  
 : 82.3%  
 : 82.3 %  
 (IEC 34-5): IP55  
 (IEC 85): F  
 : 99138027  
 :  
 , MEI : 0.7  
 ( ): 45.4  
 ( ): 58.7  
 : 0.25 <sup>3</sup>

## 98417034 TPE2 D 32-150 N-A-F-A-BQQE-DAC



TPE2 D 32-150  
 N-A-F-A-BQQE-DAC  
 EAN : 98417034  
 5711494658503

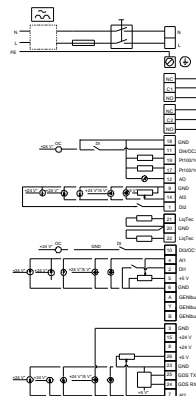
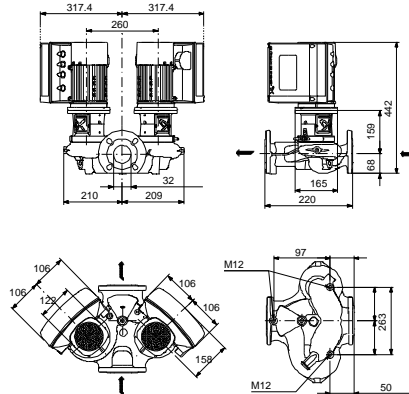
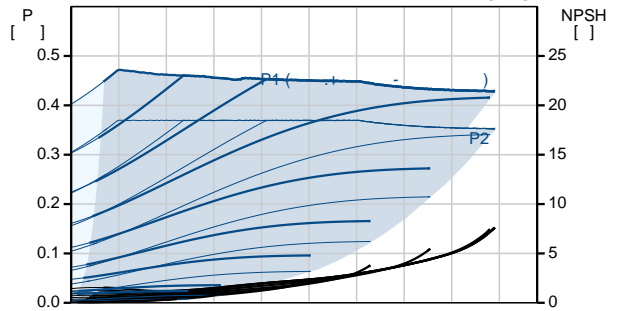
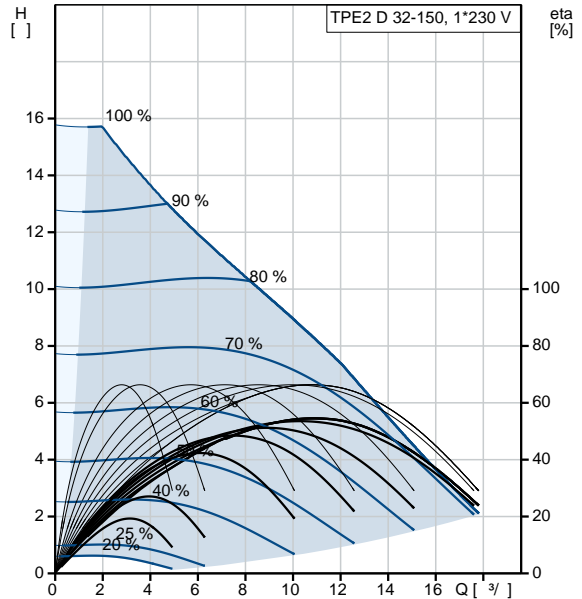
4100 /  
 10.8 <sup>3</sup>/  
 8.2  
 150  
 62  
 BQQE  
 ISO9906:2012 3B2  
 A  
 EN-GJL-250  
 ASTM class 35  
 PES+30% GF  
 A  
 -20 .. 50 °C  
 16  
 16 / 120 °C

DIN  
 DN 32  
 PN 16  
 220  
 56C  
 F

-25 .. 120 °C  
 20 °C  
 998.2 / <sup>3</sup>  
 71A  
 IE5  
 - P2: 0.37  
 50 / 60 Hz  
 1 x 200-240  
 2.55-2.20 A

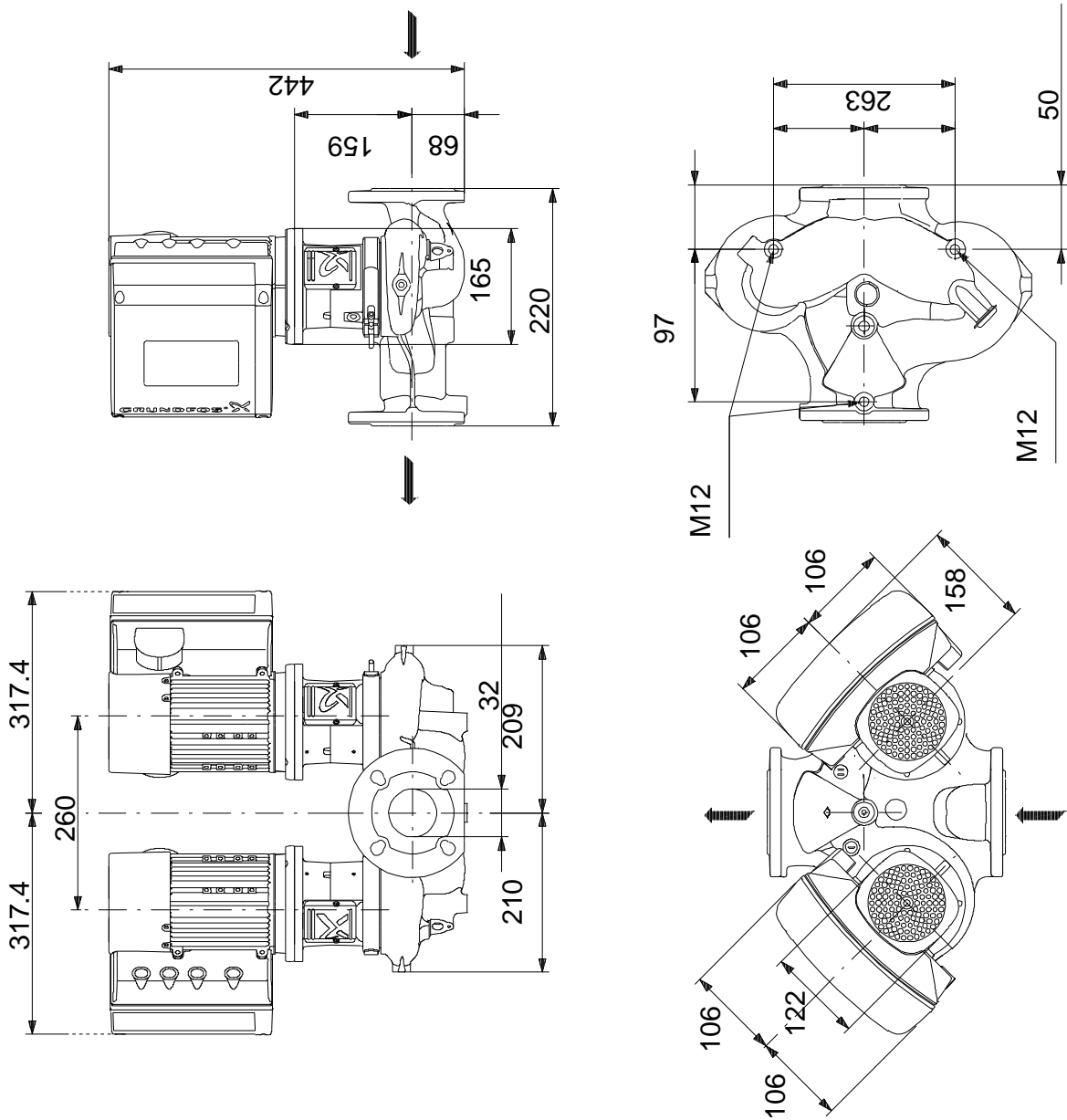
Cos : 0.94  
 480-5900 /  
 82.3%  
 82.3 %

(IEC 34-5): IP55  
 (IEC 85): F

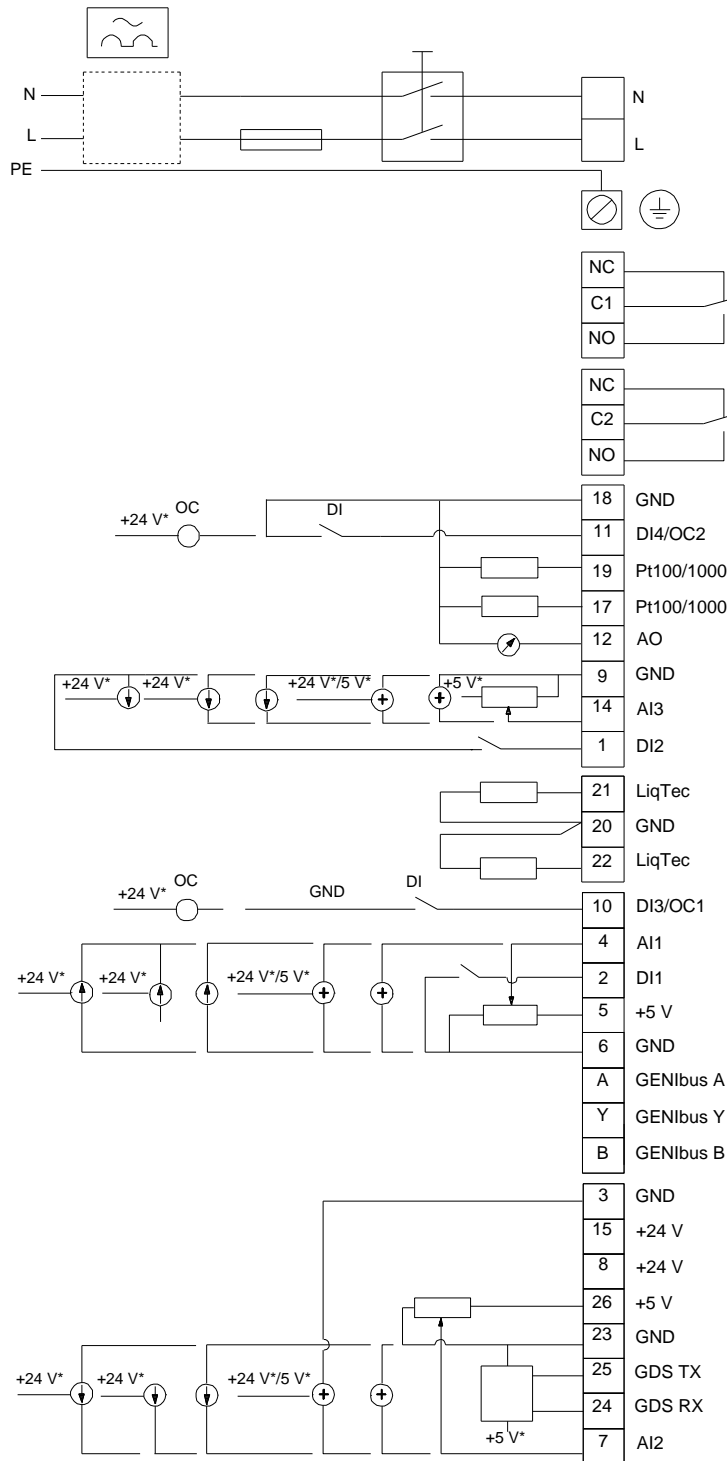




## 98417034 TPE2 D 32-150 N-A-F-A-BQQE-DAC



## 98417034 TPE2 D 32-150 N-A-F-A-BQQE-DAC



!

[ ], .