

1 TPE2 D 32-120 N-A-F-A-BQQE-CAB



: 98417033

EN 12756. Pipework connection is via PN 16 DIN flanges (EN 1092-2 and ISO 7005-2).

IEC 60034-30-2.

IE5

Frequency converter:

: -25 .. 120 °C
: 20 °C
: 998.2 / 3

: 3600 /

: 9.5 3/
: 6.1
: 62
: BQQE
- : ISO9906:2012 3B2

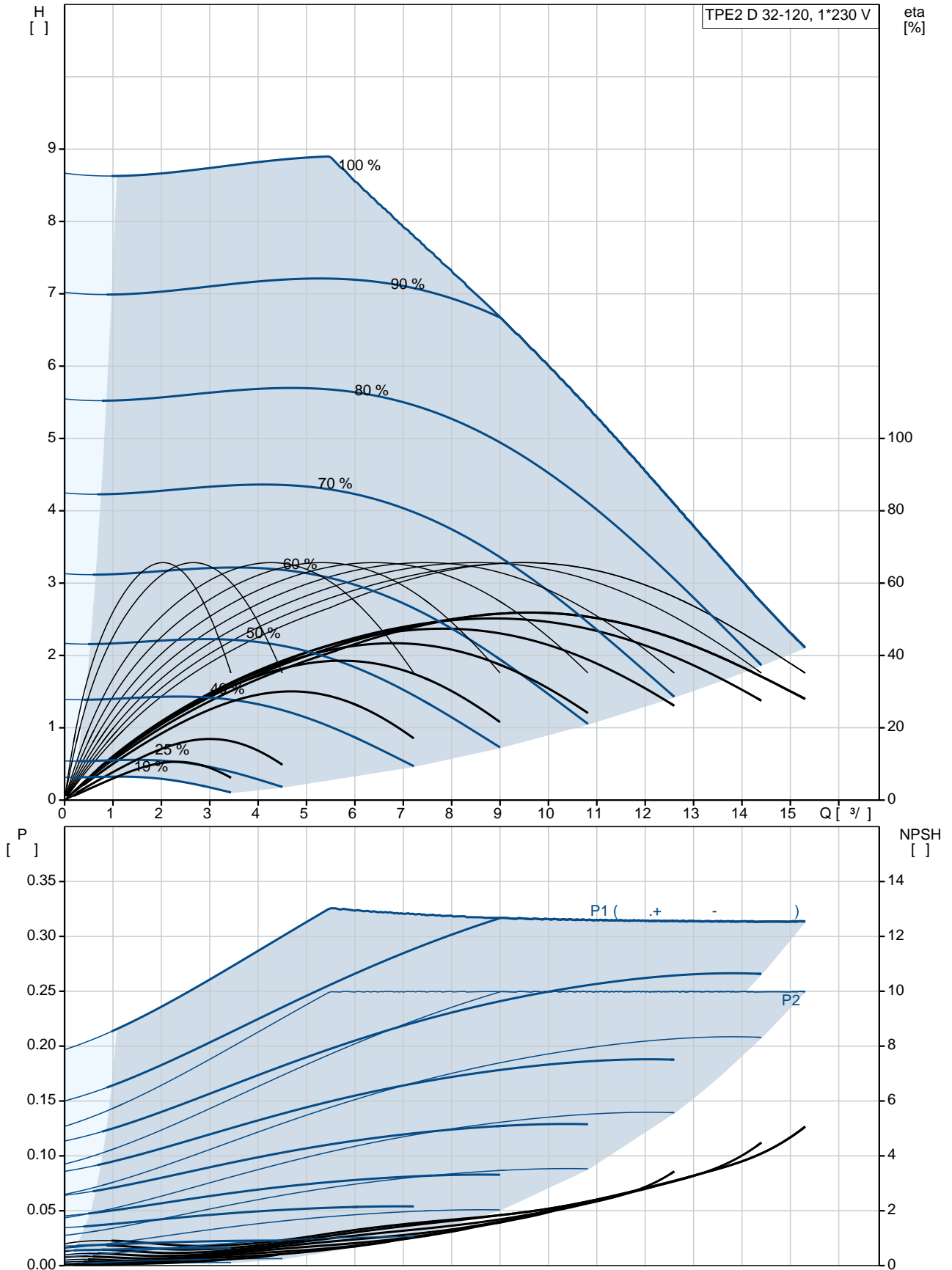
c : EN-GJL-250
ASTM class 35
PES+30% GF

: -20 .. 50 °C

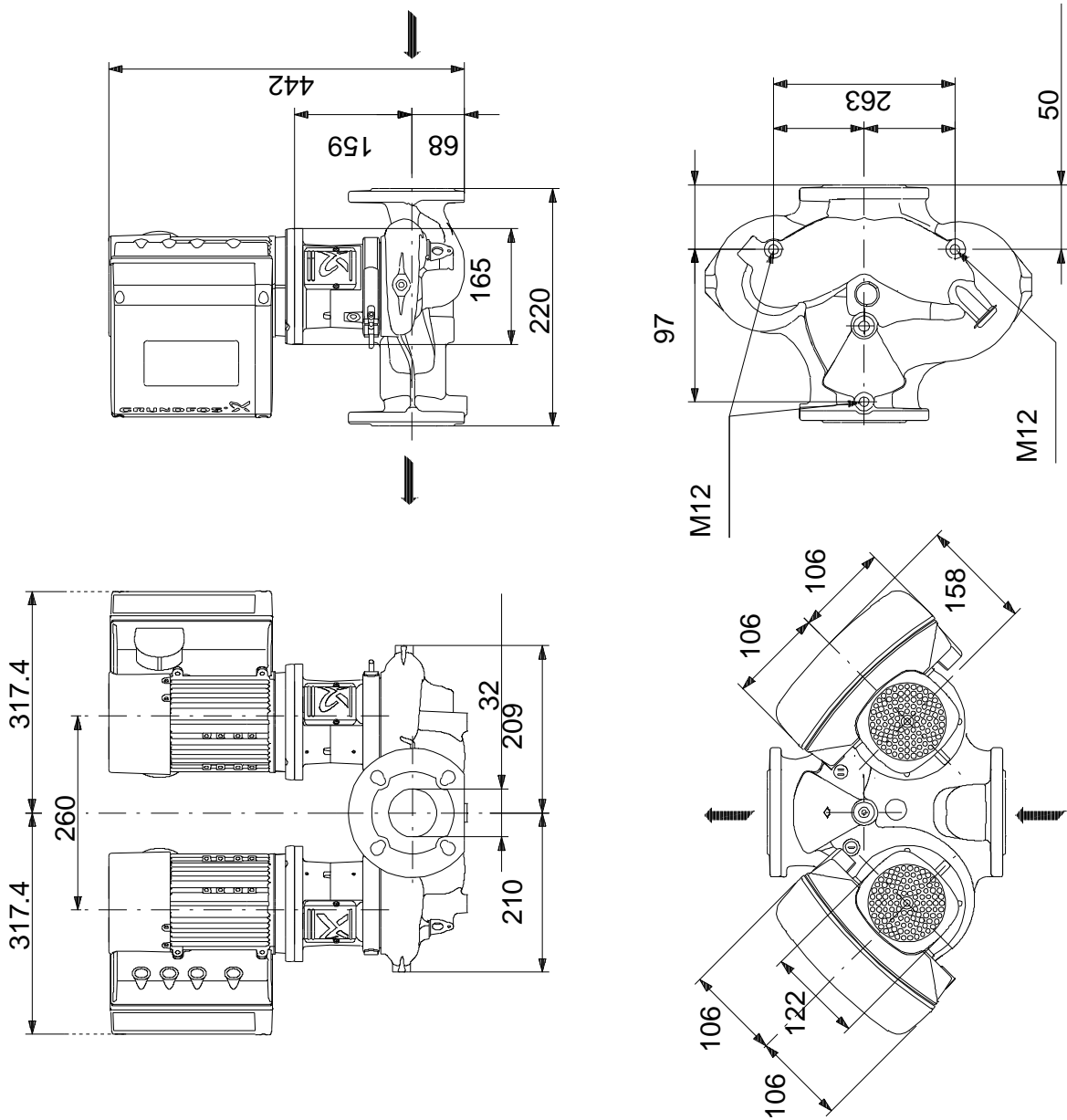
: 16
- : 16 / 120 °C
: DIN
: DN 32
: PN 16

: 220
 : 56C
 :
 : 71A
 - : IE5
 - P2: 0.25
 : 50 / 60 Hz
 : 1 x 200-240
 : 1.75-1.50 A
 Cos - : 0.95
 : 360-4000 /
 : 81.1%
 : 81.1 %
 (IEC 34-5): IP55
 (IEC 85): F
 : 99137989
 :
 , MEI : 0.7
 (): 45.4
 (): 58.7
 : 0.25 ³

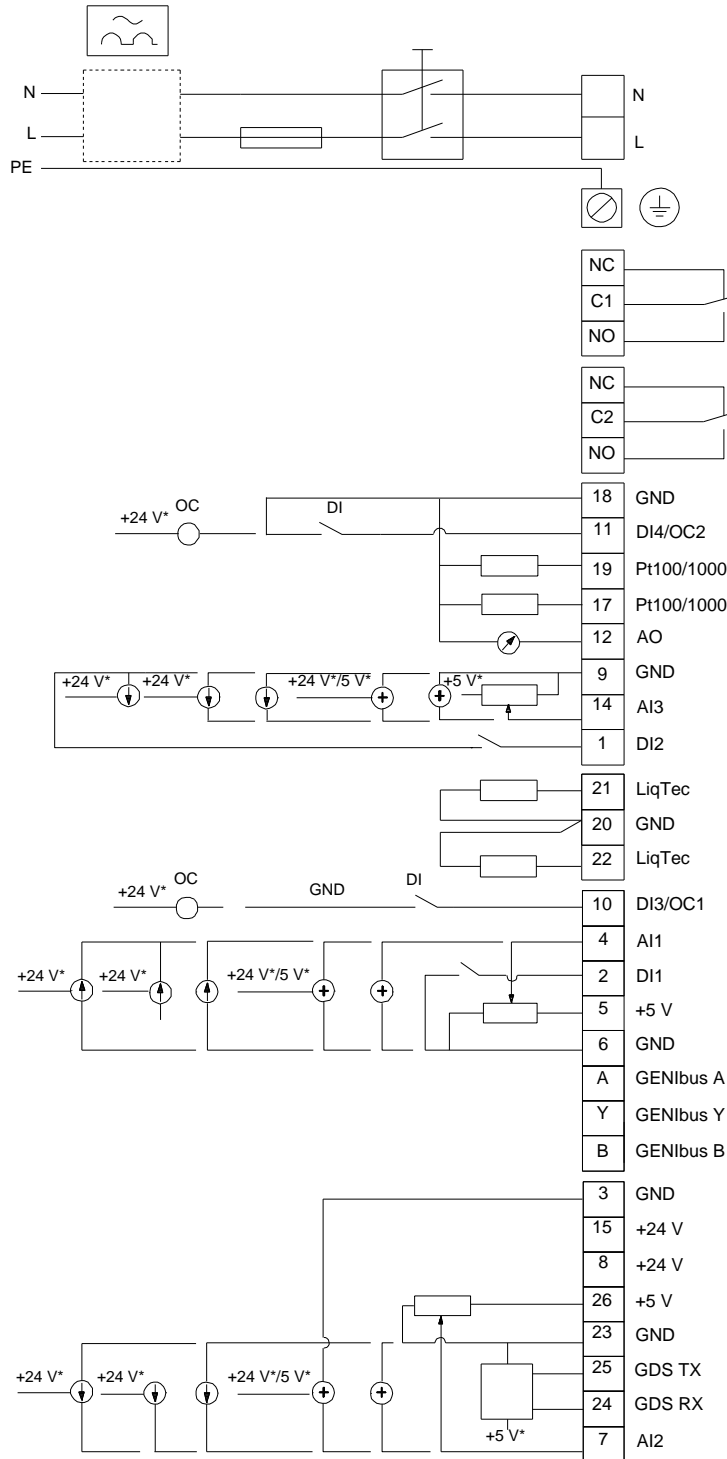
98417033 TPE2 D 32-120 N-A-F-A-BQQE-CAB



98417033 TPE2 D 32-120 N-A-F-A-BQQE-CAB



98417033 TPE2 D 32-120 N-A-F-A-BQQE-CAB



! [], .