

1 TPE2 80-180 N-A-F-A-BQQE-IDB



: 98416907

7005-2).

EN 12756. Pipework connection is via PN 16 DIN flanges (EN 1092-2 and ISO

IE5

IEC 60034-30-2.

Frequency converter:

: -25 .. 120 °C  
: 20 °C  
998.2 / <sup>3</sup>

: 3900 /

50.5 <sup>3</sup>/

12.8

: 90

: BQQE

- : ISO9906:2012 3B2

c : EN-GJL-250  
ASTM class 35

PES+30% GF

: -20 .. 50 °C

16

- : 16 / 120 °C

: DIN

: DN 80

PN 16

360

: 56C

: 90LD

: IE5

- P2: 2.2

: 50 / 60 Hz

: 3 x 380-500

: 4.15-3.40 A

Cos - : 0.93-0.87

: 360-4000 /

: 90.1%

: 90.1 %

(IEC 34-5): IP55

(IEC 85): F

: 99138021

:

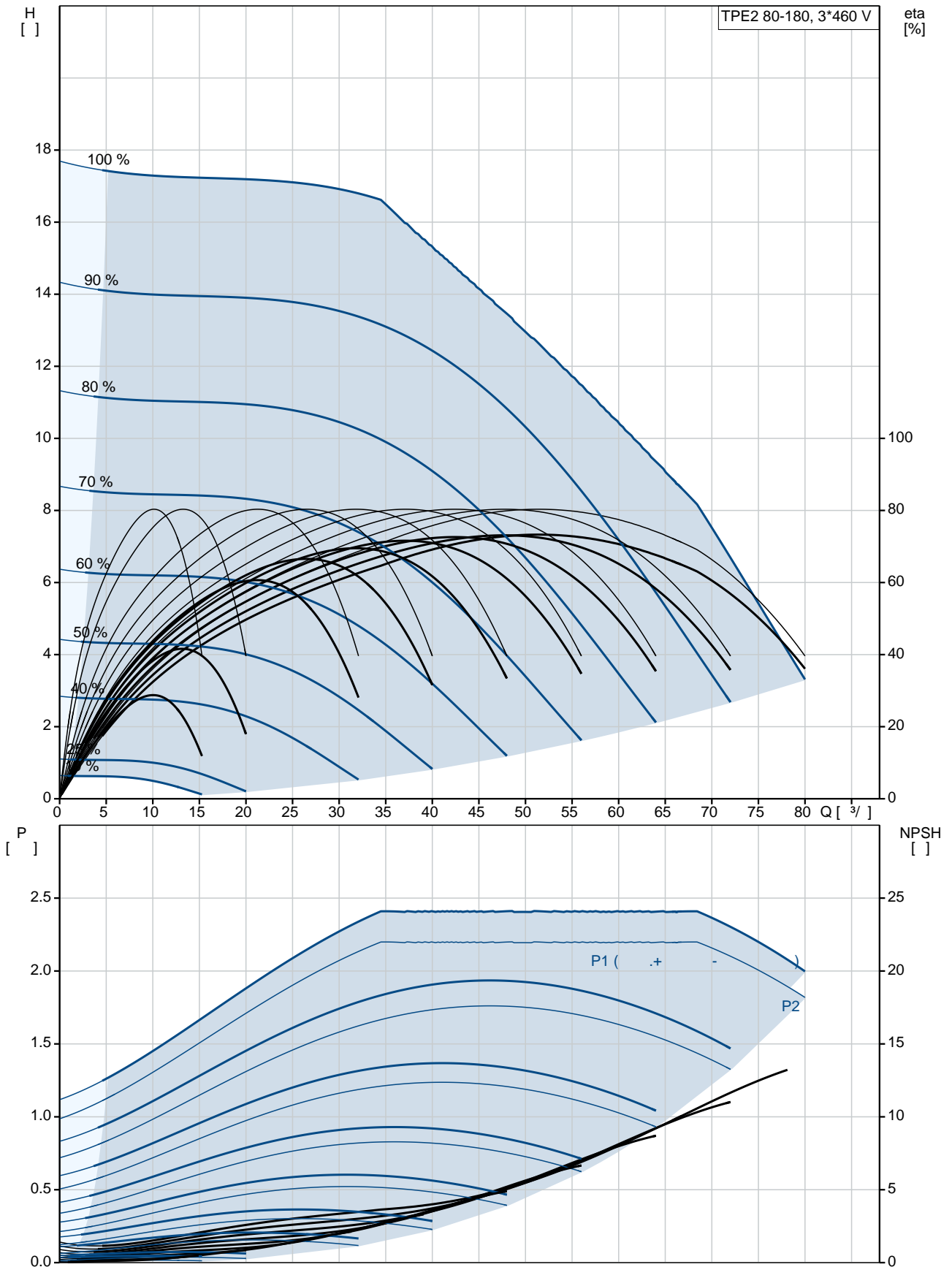
, MEI : 0.7

( ): 38.7

( ): 47.4

: 0.16 <sup>3</sup>

## 98416907 TPE2 80-180 N-A-F-A-BQQE-IDB



TPE2 80-180  
N-A-F-A-BQQE-IDB  
98416907  
EAN : 5711494657018

3900 /

50.5 <sup>3</sup>/

12.8

180

90

BQQE

ISO9906:2012 3B2

A

c : EN-GJL-250

ASTM class 35

PES+30% GF

A

-20 .. 50 °C

16

16 / 120 °C

DIN

: DN 80

PN 16

360

56C

F

: -25 .. 120 °C

20 °C

998.2 / <sup>3</sup>

90LD

IE5

- P2: 2.2

: 50 / 60 Hz

: 3 x 380-500

: 4.15-3.40 A

Cos : 0.93-0.87

: 360-4000 /

: 90.1%

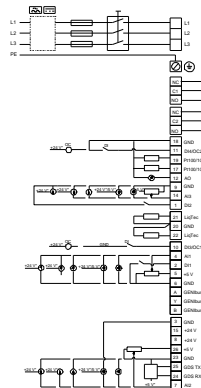
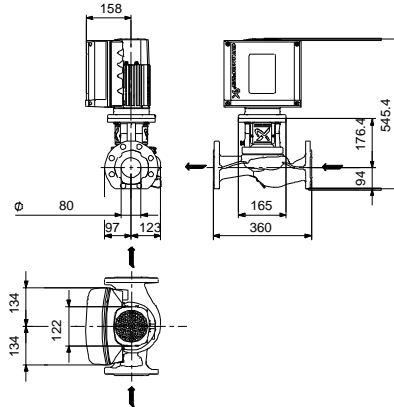
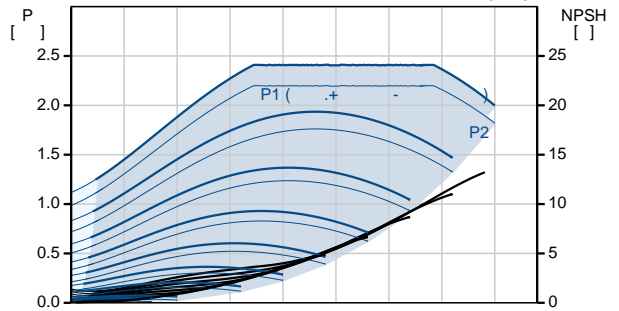
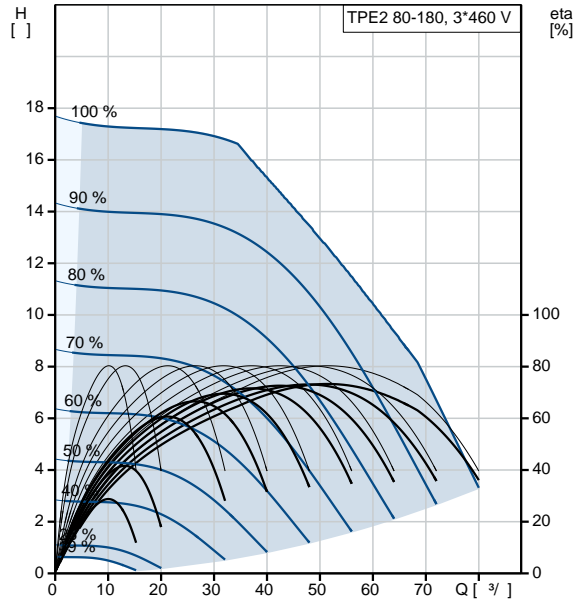
: 90.1 %

(IEC 34-5): IP55

(IEC 85): F

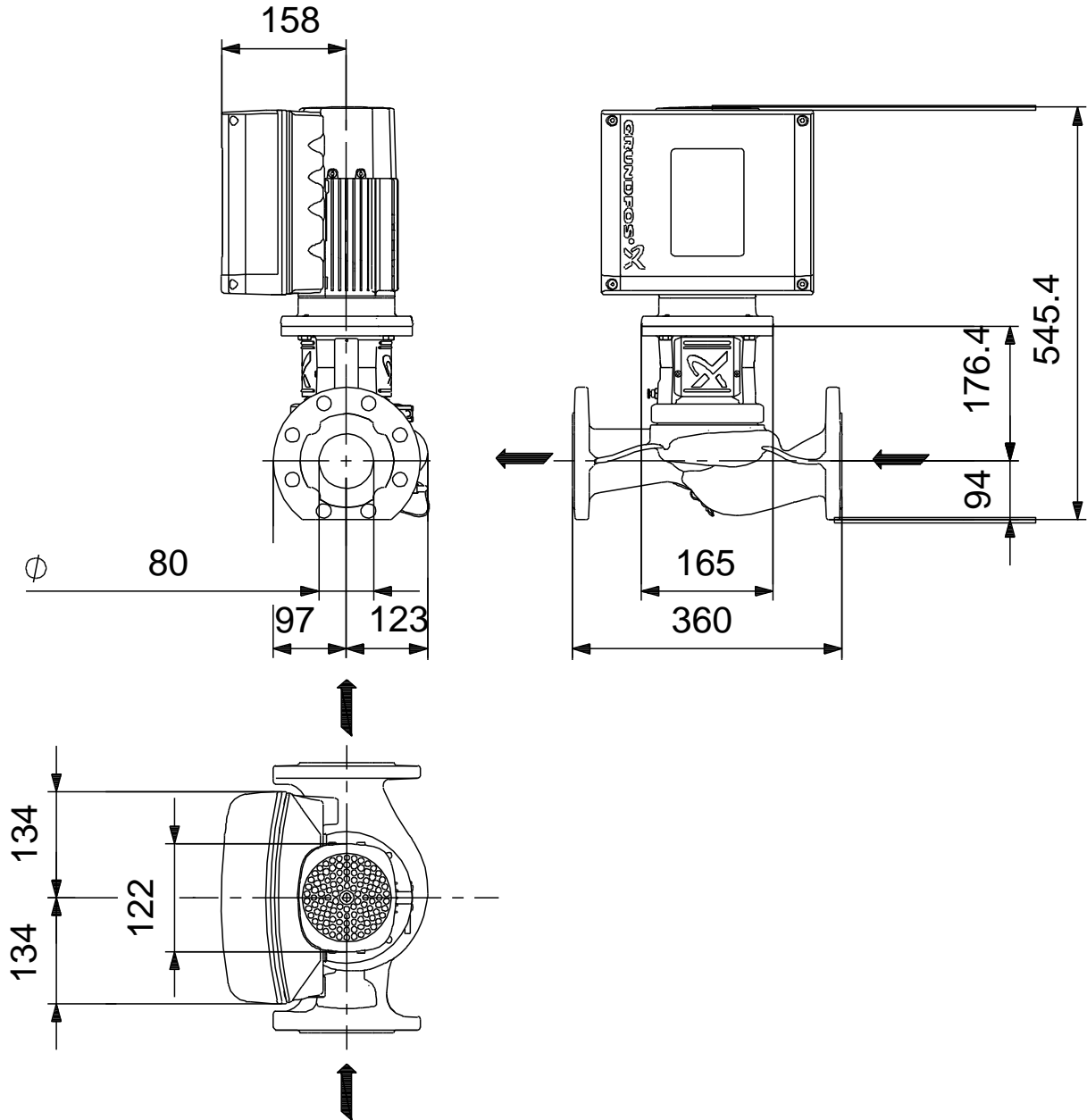
: ELEC

: 99138021



:	
:	HMI200 -
:	FM300 - Advanced
:	( )
:	.
:	
:	
, MEI :	0.7
( ):	38.7
( ):	47.4
:	0.16 <sup>3</sup>
Config. file no:	98819287

**98416907 TPE2 80-180 N-A-F-A-BQQE-IDB**



## 98416907 TPE2 80-180 N-A-F-A-BQQE-IDB



! [ ], .