

1 TPE2 80-150 N-A-F-A-BQQE-HDB



: 98416906

7005-2).

EN 12756. Pipework connection is via PN 16 DIN flanges (EN 1092-2 and ISO

IE5

IEC 60034-30-2.

Frequency converter:

: -25 .. 120 °C
: 20 °C
998.2 / ³

: 3400 /

44.5 ³/
9.9

: 90
: BQQE

- : ISO9906:2012 3B2

c : EN-GJL-250
ASTM class 35

PES+30% GF

: -20 .. 50 °C

16
- : 16 / 120 °C

: DIN
: DN 80

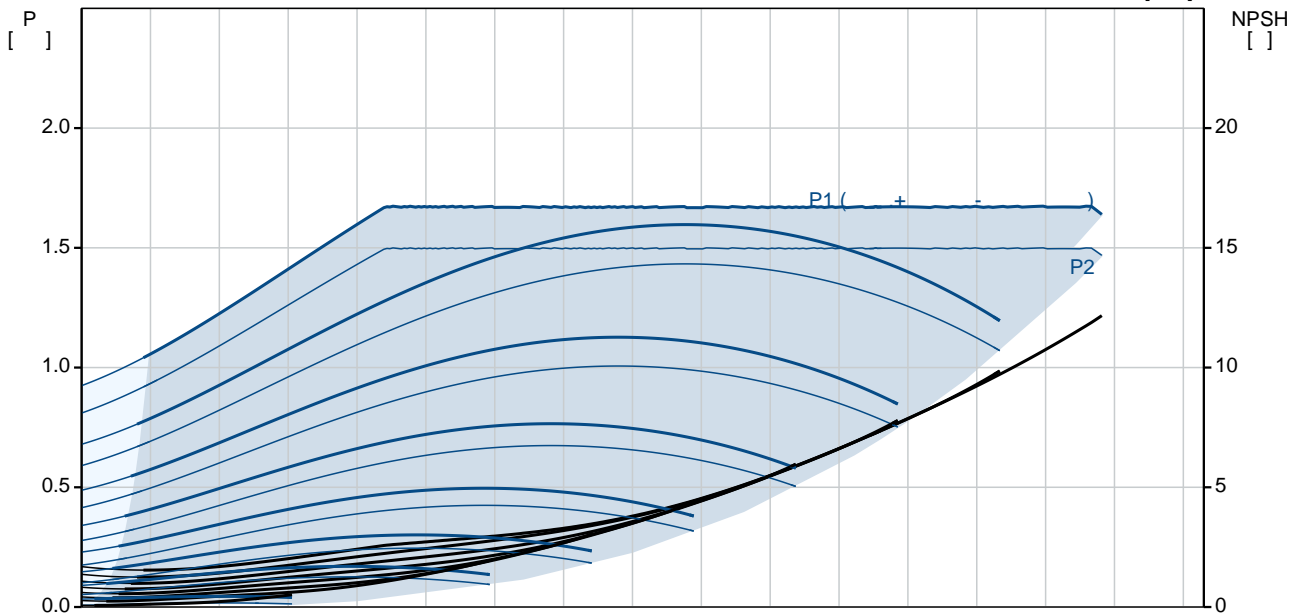
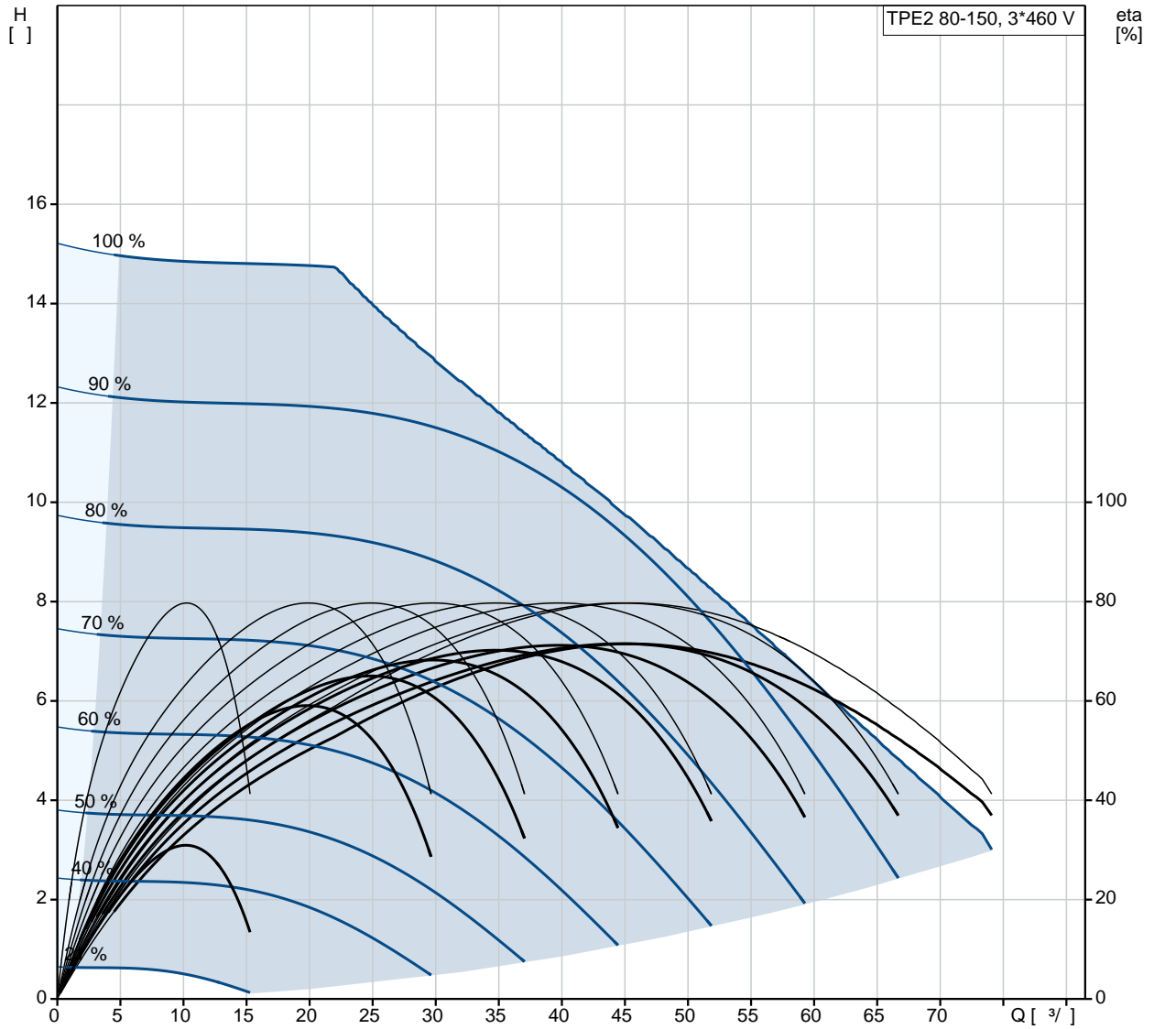
PN 16
360

: 56C

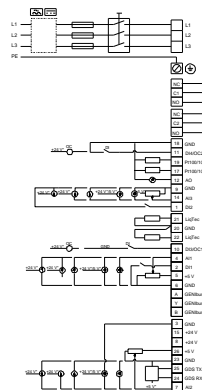
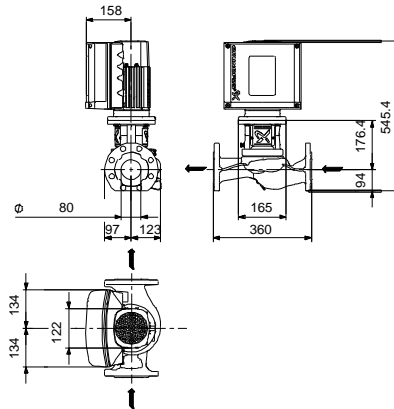
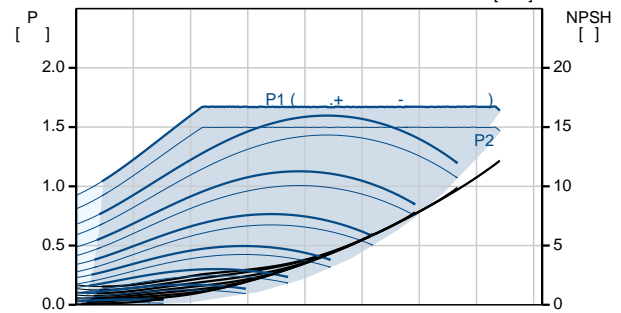
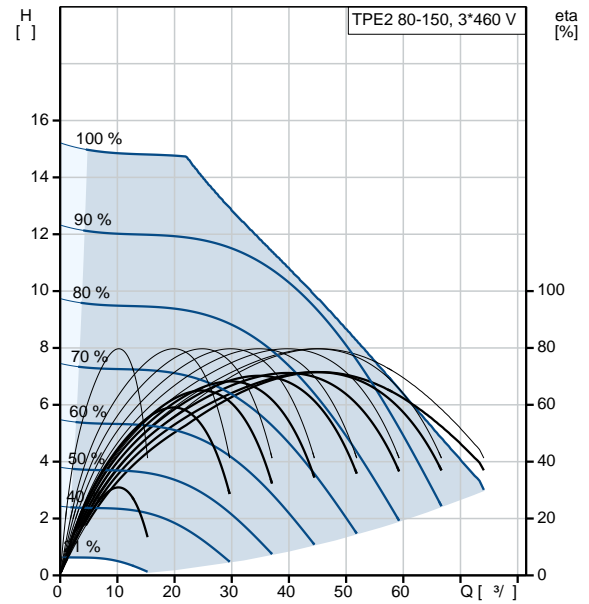
:
: 90SC
- : IE5
- P2: 1.5
: 50 / 60 Hz
: 3 x 380-500
: 2.90-2.40 A
Cos - : 0.92-0.85
: 360-4000 /
: 88.9% : 88.9 %
(IEC 34-5): IP55
(IEC 85): F
: 99138020

:
, MEI : 0.7
(): 37.3
(): 46
: 0.16 ³

98416906 TPE2 80-150 N-A-F-A-BQQE-HDB

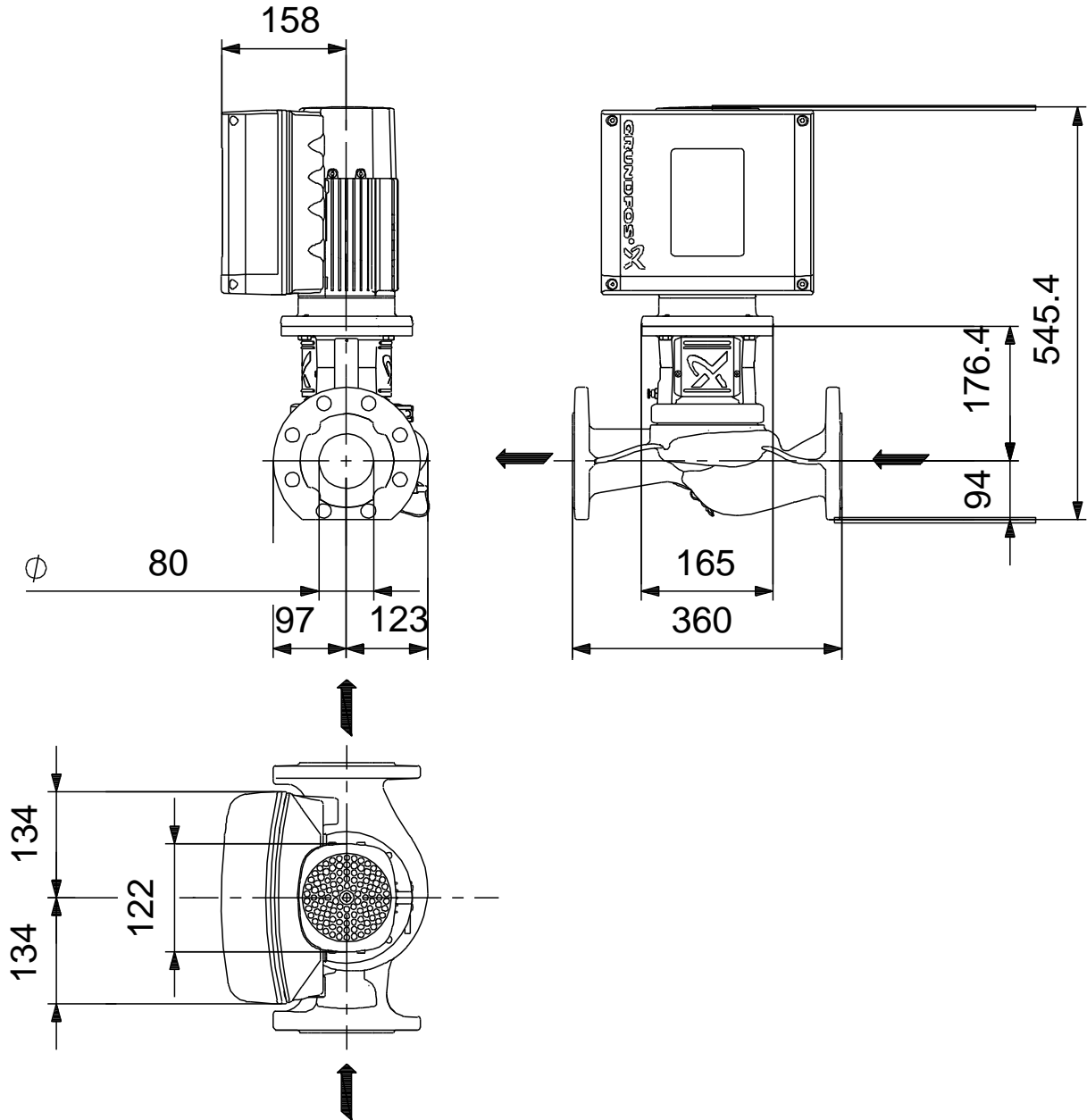


	TPE2 80-150 N-A-F-A-BQQE-HDB
	98416906
EAN	5711494657001
	3400 /
	44.5 ³ /
	9.9
	150
	90
	BQQE
	ISO9906:2012 3B2
	A
c	EN-GJL-250 ASTM class 35
	PES+30% GF A
	-20 .. 50 °C
	16
	16 / 120 °C
	DIN
	DN 80
	PN 16
	360
	56C
	F
	-25 .. 120 °C
	20 °C
	998.2 / ³
	90SC
	IE5
- P2:	1.5
	50 / 60 Hz
	3 x 380-500
	2.90-2.40 A
Cos	0.92-0.85
	360-4000 /
	88.9%
	88.9 %
(IEC 34-5):	IP55
(IEC 85):	F
	ELEC
	99138020

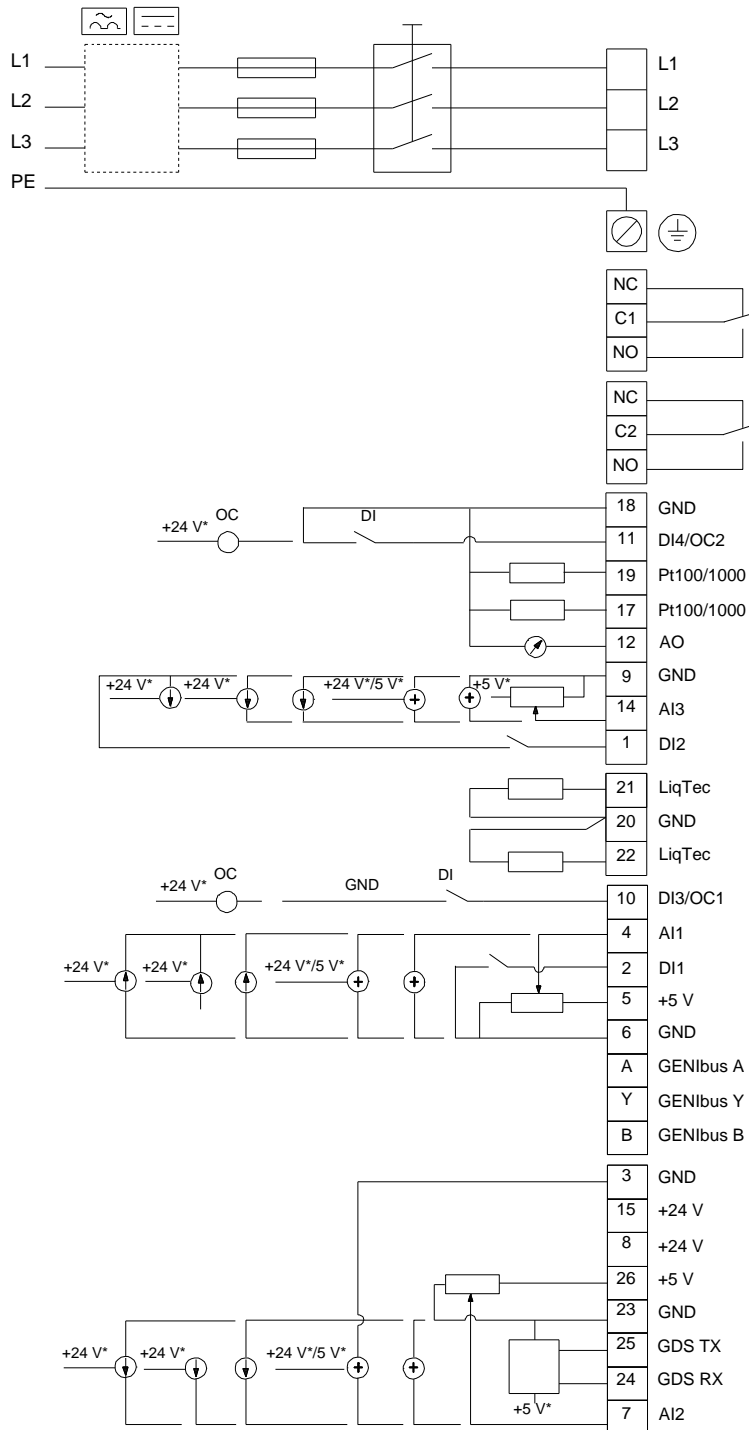


:	
:	HMI200 -
:	FM300 - Advanced
:	()
:	.
:	
, MEI :	0.7
():	37.3
():	46
:	0.16 ³
Config. file no:	98819269

98416906 TPE2 80-150 N-A-F-A-BQQE-HDB



98416906 TPE2 80-150 N-A-F-A-BQQE-HDB



!

[], .