

1 TPE2 80-120 N-A-F-A-BQQE-GDB



: 98416905

7005-2).

EN 12756. Pipework connection is via PN 16 DIN flanges (EN 1092-2 and ISO

IE5

IEC 60034-30-2.

Frequency converter:

: -25 .. 120 °C
: 20 °C
998.2 / ³

: 3000 /

41.9 ³/

7.2

: 90

: BQQE

- : ISO9906:2012 3B2

c : EN-GJL-250
ASTM class 35

PES+30% GF

: -20 .. 50 °C

16

- : 16 / 120 °C

: DIN

: DN 80

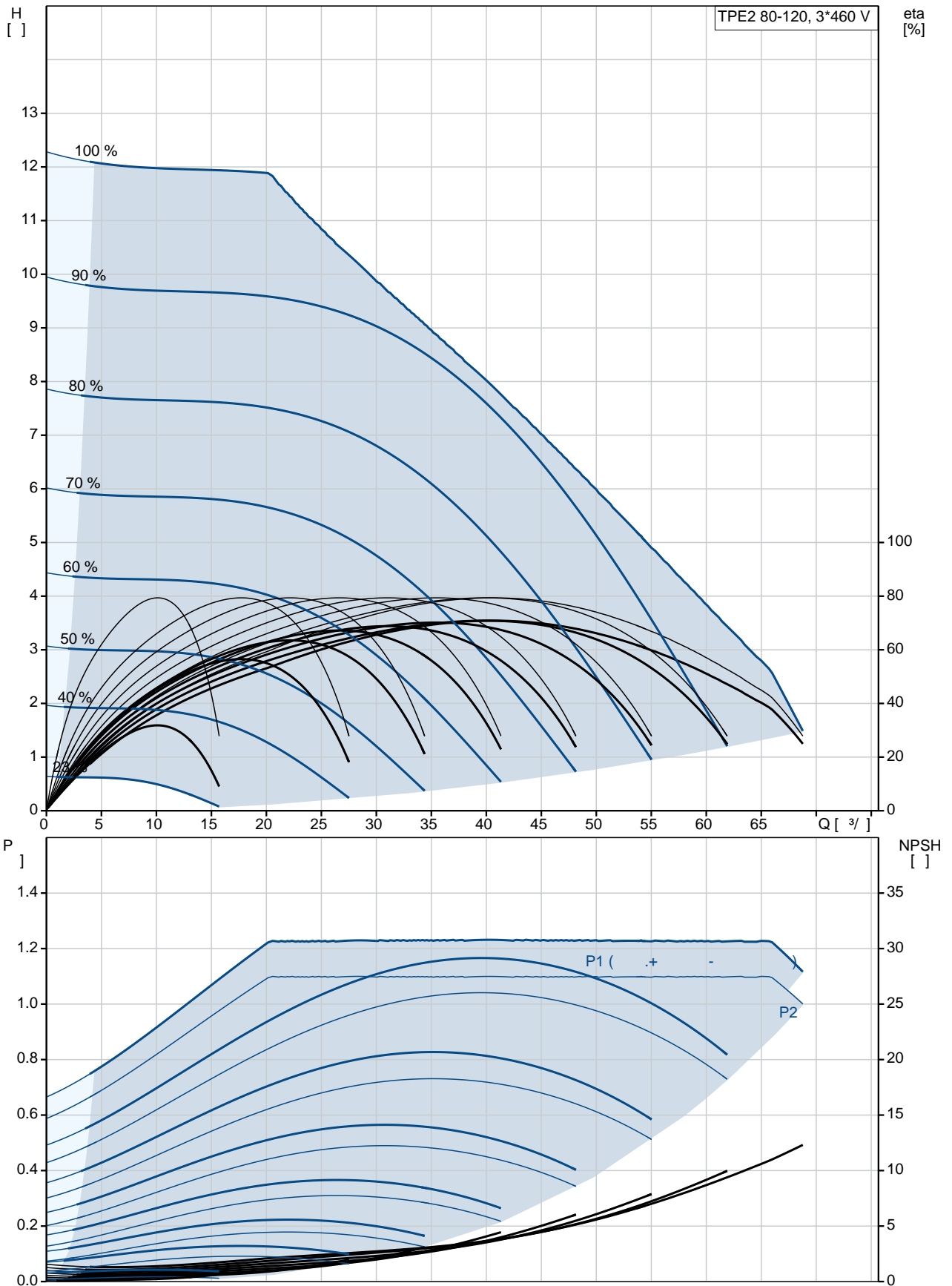
PN 16

360

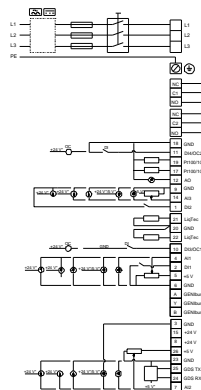
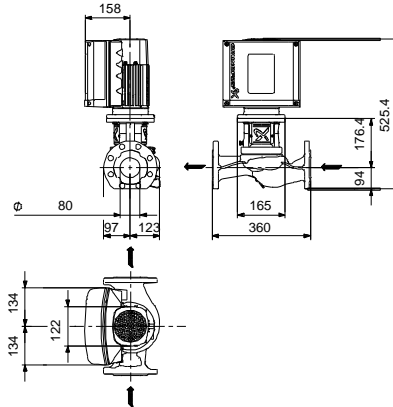
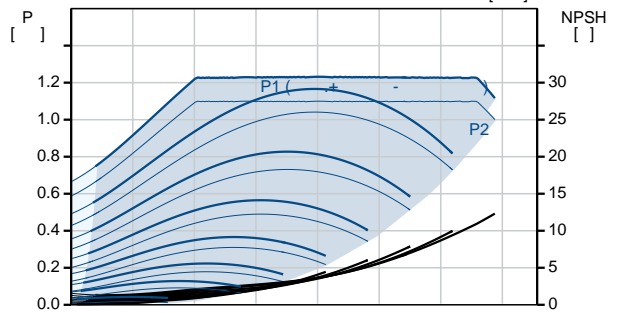
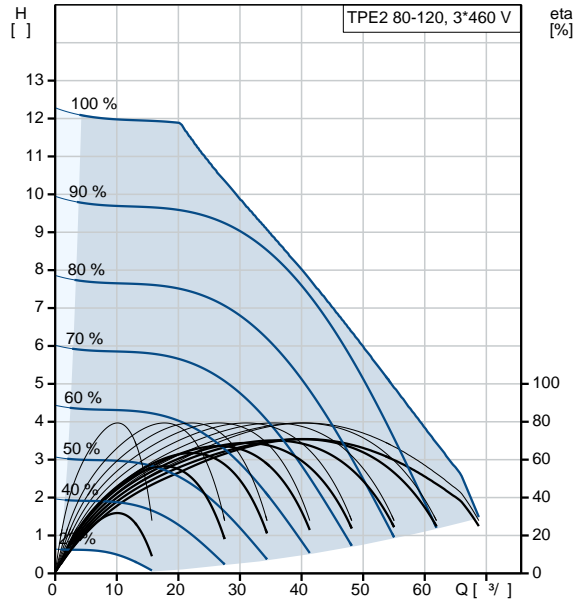
: 56C

: 80B
 - : IE5
 - P2: 1.1
 : 50 / 60 Hz
 : 3 x 380-500
 : 2.20-1.90 A
 Cos - : 0.89-0.79
 : 360-4000 /
 : 89.1% : 89.1 %
 (IEC 34-5): IP55
 (IEC 85): F
 : 99138019
 :
 , MEI : 0.7
 (): 35.6
 (): 44.3
 : 0.16 ³

98416905 TPE2 80-120 N-A-F-A-BQQE-GDB

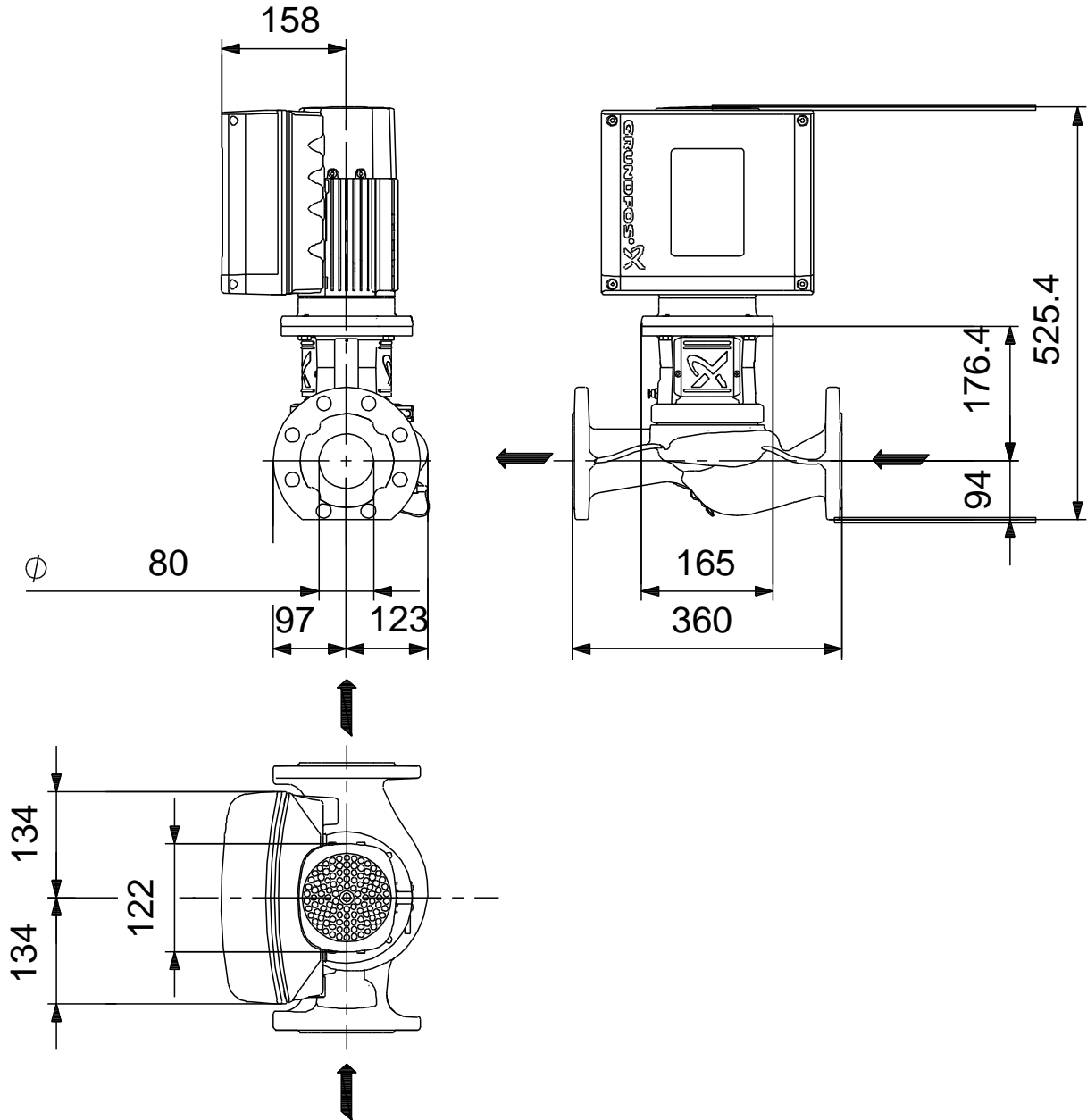


	TPE2 80-120 N-A-F-A-BQQE-GDB
	98416905
EAN	5711494656998
	3000 /
	41.9 ³ /
	7.2
	120
	90
	BQQE
	ISO9906:2012 3B2
	A
c	EN-GJL-250 ASTM class 35
	PES+30% GF A
	-20 .. 50 °C
	16
	16 / 120 °C
	DIN
	DN 80
	PN 16
	360
	56C
	F
	-25 .. 120 °C
	20 °C
	998.2 / ³
	80B
	IE5
- P2:	1.1
	50 / 60 Hz
	3 x 380-500
	2.20-1.90 A
Cos	0.89-0.79
	360-4000 /
	89.1%
	89.1 %
(IEC 34-5):	IP55
(IEC 85):	F
	ELEC
	99138019



:	
:	HMI200 -
:	FM300 - Advanced
:	()
:	.
:	
:	
, MEI :	0.7
():	35.6
():	44.3
:	0.16 ³
Config. file no:	98819268

98416905 TPE2 80-120 N-A-F-A-BQQE-GDB



98416905 TPE2 80-120 N-A-F-A-BQQE-GDB

