

1 TPE2 65-200 N-A-F-A-BQQE-IDC



: 98416793

7005-2).

EN 12756. Pipework connection is via PN 16 DIN flanges (EN 1092-2 and ISO

IE5

IEC 60034-30-2.

Frequency converter:

: -25 .. 120 °C  
: 20 °C  
998.2 / <sup>3</sup>

: 4800 /

38.7 <sup>3</sup>/

14.6

: 78

: BQQE

- : ISO9906:2012 3B2

c : EN-GJL-250  
ASTM class 35

PES+30% GF

: -20 .. 50 °C

16

- : 16 / 120 °C

: DIN

: DN 65

PN 16

340

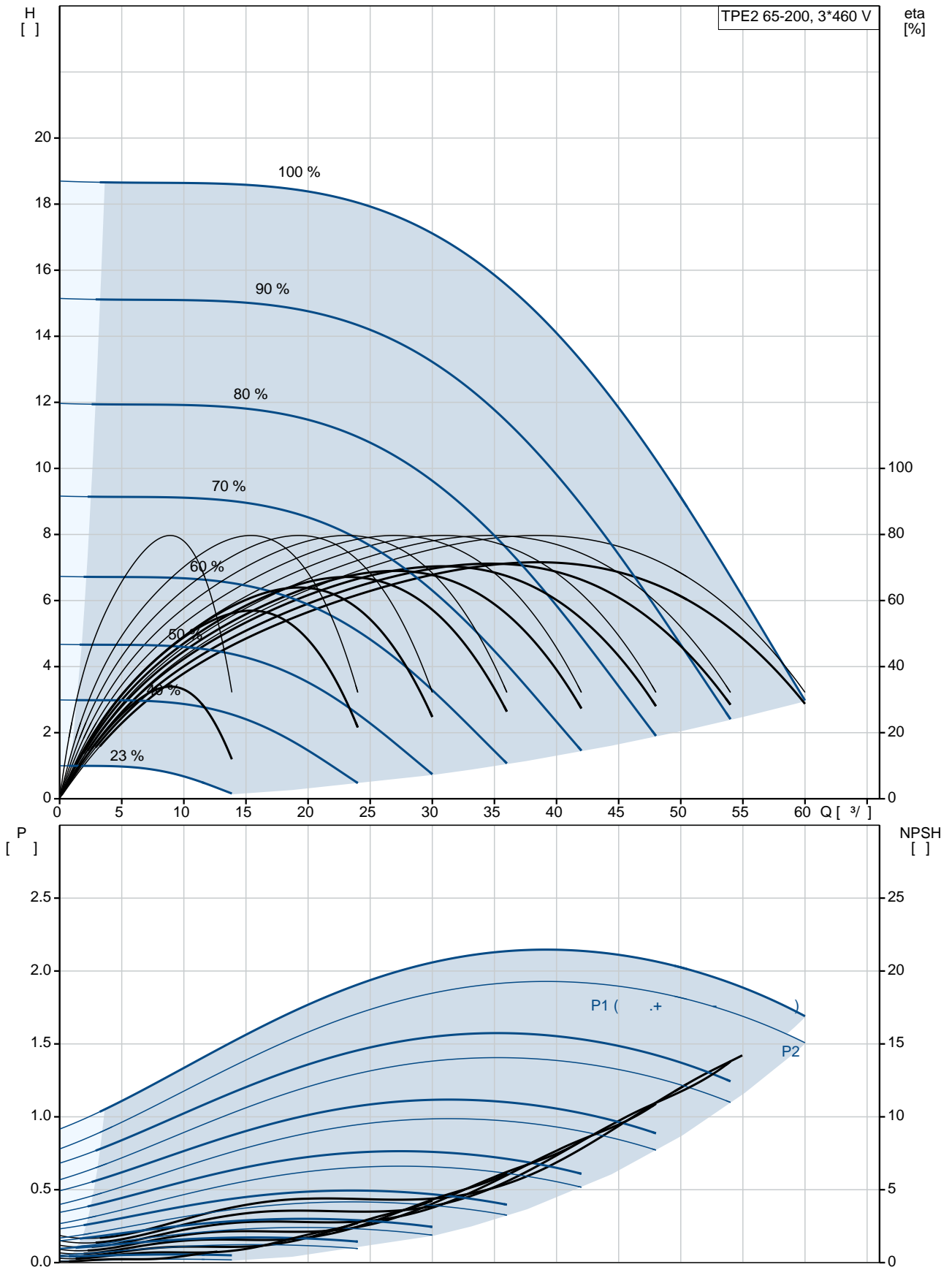
: 56C

:  
: 90LC  
- : IE5  
- P2: 2.2  
: 50 / 60 Hz  
: 3 x 380-500  
: 4.35-3.55 A  
Cos - : 0.91-0.85  
: 480-5900 /  
: 90.1% : 90.1 %

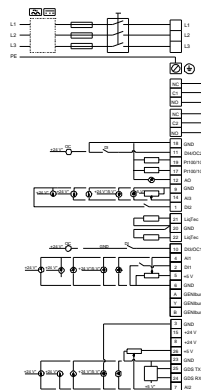
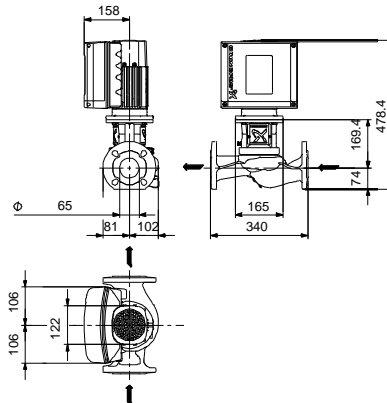
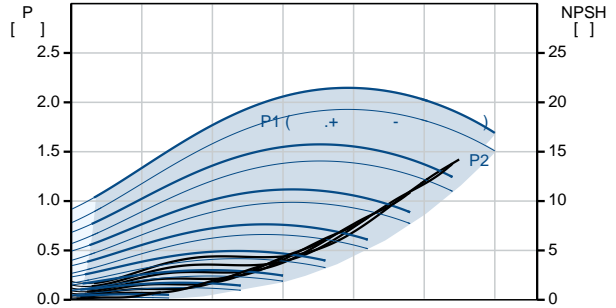
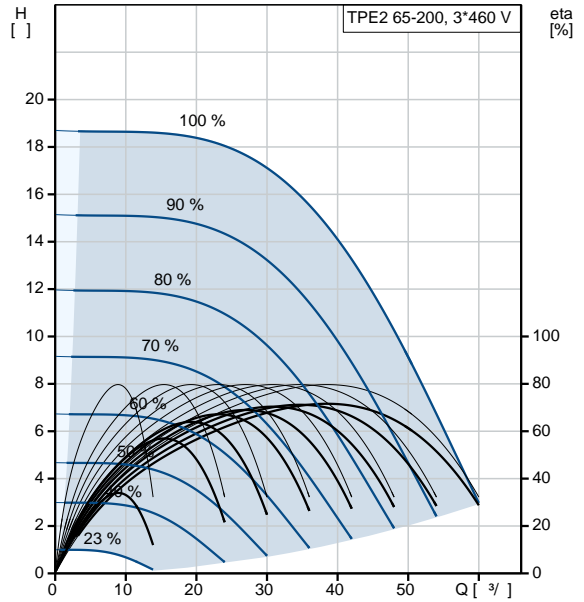
(IEC 34-5): IP55  
(IEC 85): F  
: 99138046

:  
, MEI : 0.7  
( ): 32.5  
( ): 41.2  
: 0.16 <sup>3</sup>

## 98416793 TPE2 65-200 N-A-F-A-BQQE-IDC

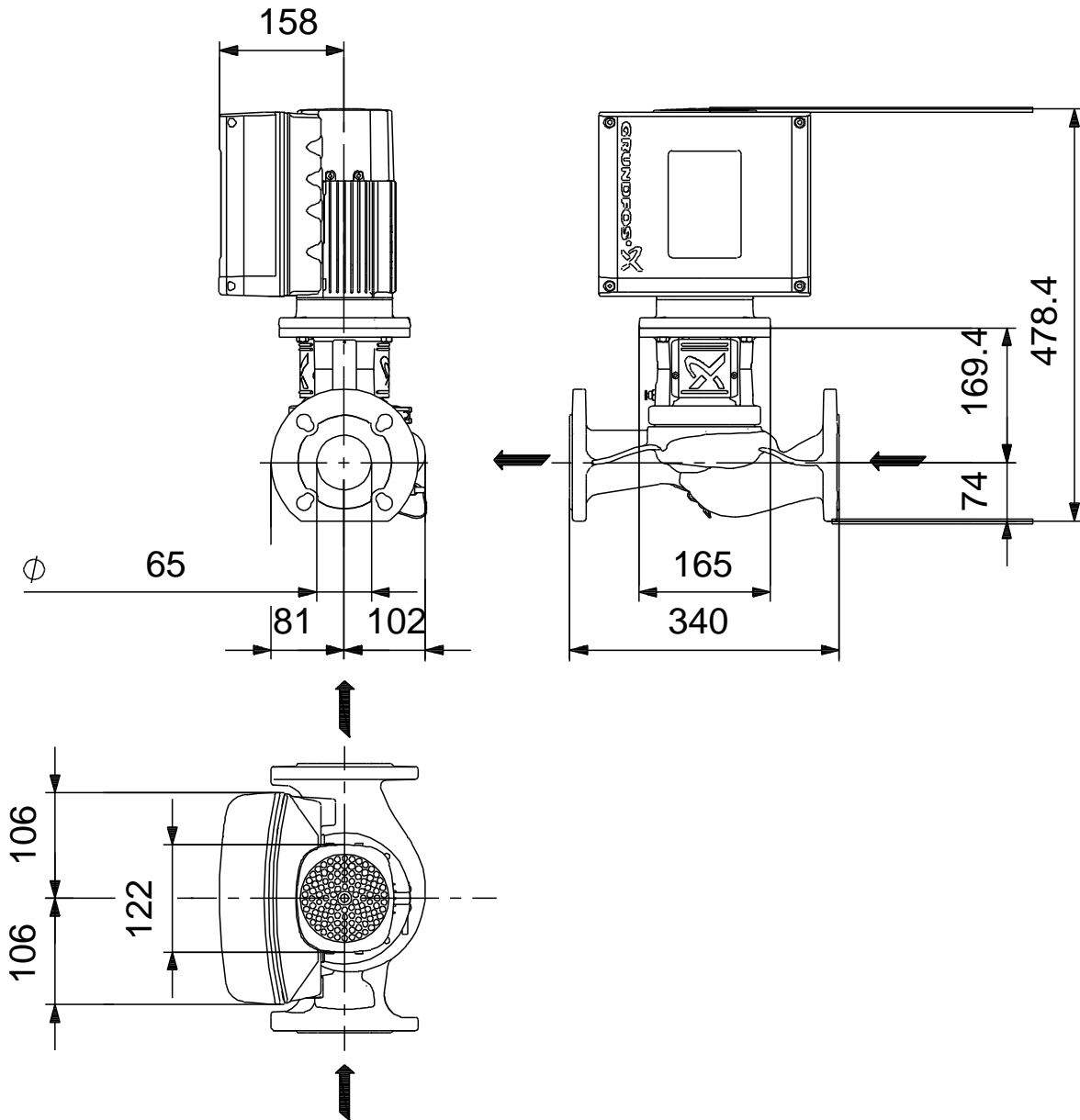


	TPE2 65-200
	N-A-F-A-BQQE-IDC
	98416793
EAN	5711494655847
	4800 /
	38.7 <sup>3</sup> /
	14.6
	200
	78
	BQQE
	ISO9906:2012 3B2
	A
c	EN-GJL-250
	ASTM class 35
	PES+30% GF
	A
	-20 .. 50 °C
	16
	16 / 120 °C
	DIN
	DN 65
	PN 16
	340
	56C
	F
	-25 .. 120 °C
	20 °C
	998.2 / <sup>3</sup>
	90LC
	IE5
- P2:	2.2
	50 / 60 Hz
	3 x 380-500
	4.35-3.55 A
Cos	0.91-0.85
	480-5900 /
	90.1%
	90.1 %
(IEC 34-5):	IP55
(IEC 85):	F
	ELEC
	99138046



:	
:	HMI200 -
:	FM300 - Advanced ( )
:	.
:	
, MEI :	0.7
( ):	32.5
( ):	41.2
:	0.16 <sup>3</sup>
Config. file no:	98819283

**98416793 TPE2 65-200 N-A-F-A-BQQE-IDC**



## 98416793 TPE2 65-200 N-A-F-A-BQQE-IDC



!

[ ], .