

1 TPE2 65-180 N-A-F-A-BQQE-HDC



: 98416792

7005-2).

EN 12756. Pipework connection is via PN 16 DIN flanges (EN 1092-2 and ISO

IE5

IEC 60034-30-2.

Frequency converter:

: -25 .. 120 °C
: 20 °C
998.2 / ³

: 4470 /

37.2 ³/

11.9

: 78

: BQQE

- : ISO9906:2012 3B2

c : EN-GJL-250
ASTM class 35

PES+30% GF

: -20 .. 50 °C

16

- : 16 / 120 °C

: DIN

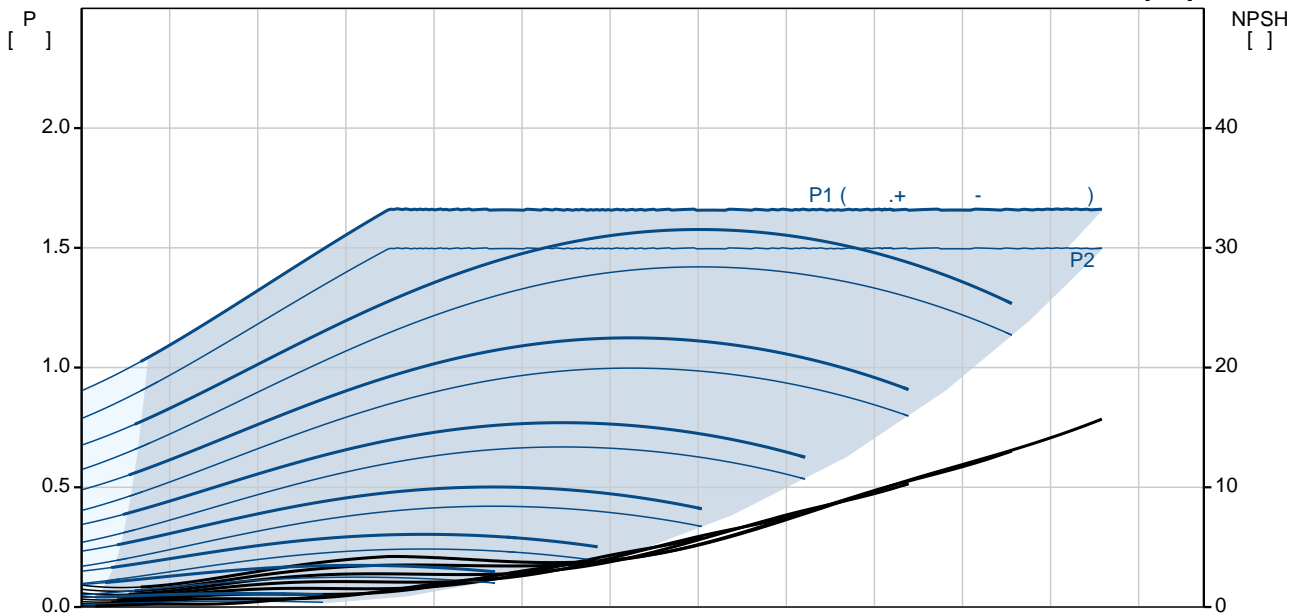
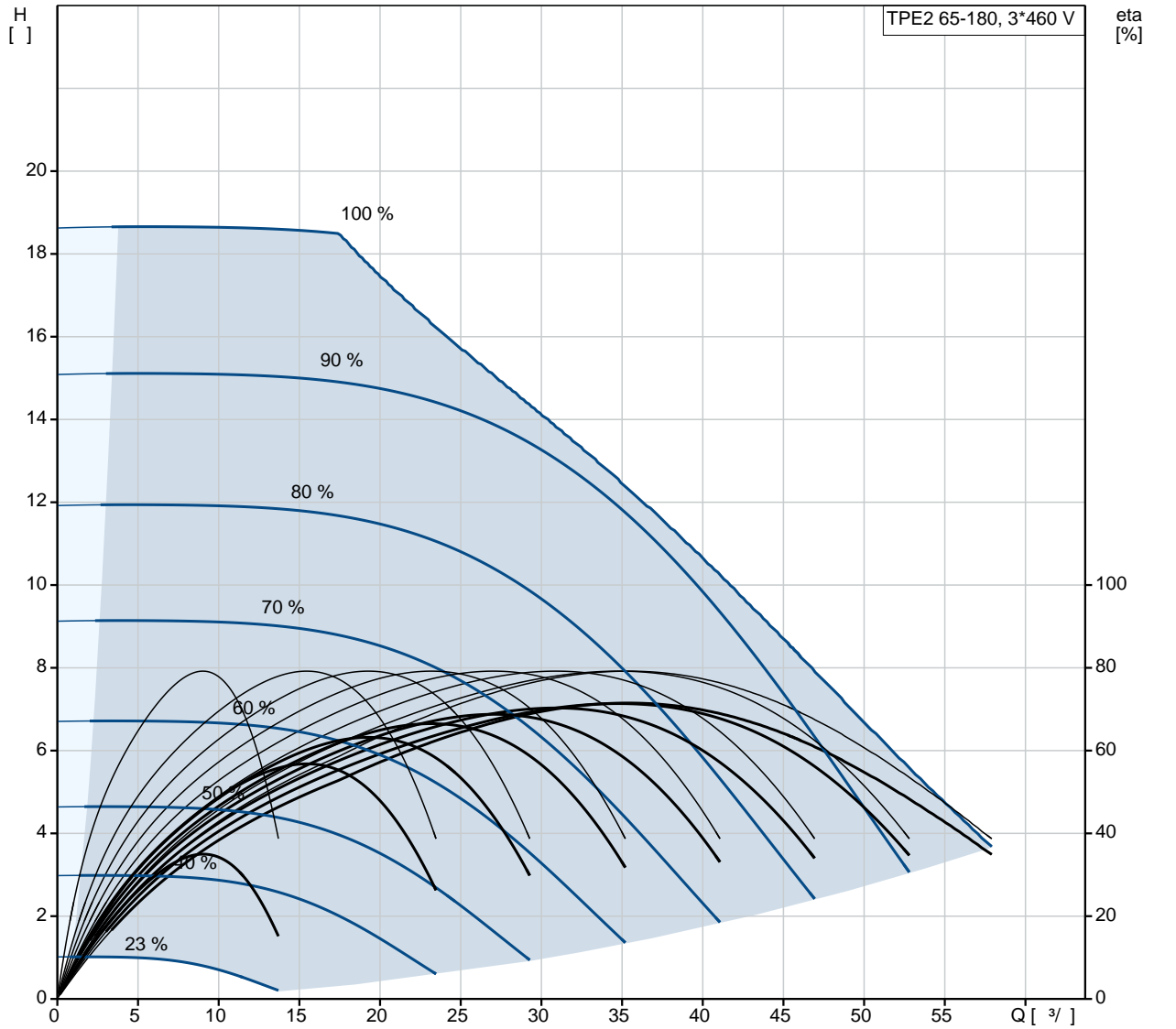
: DN 65

PN 16

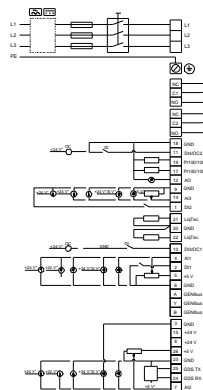
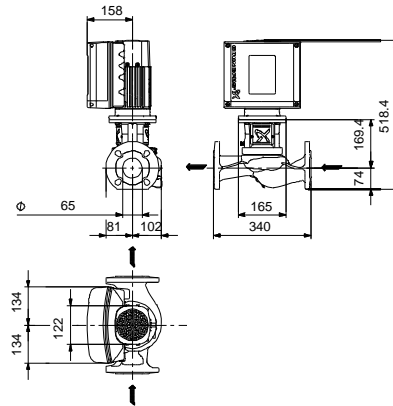
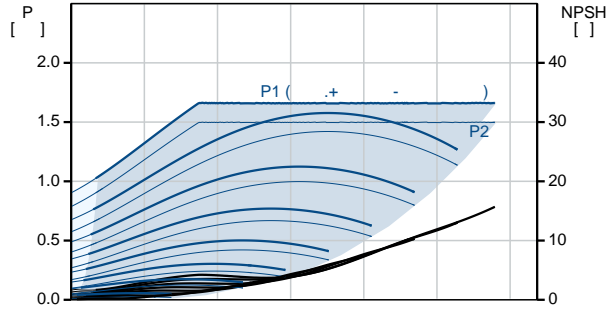
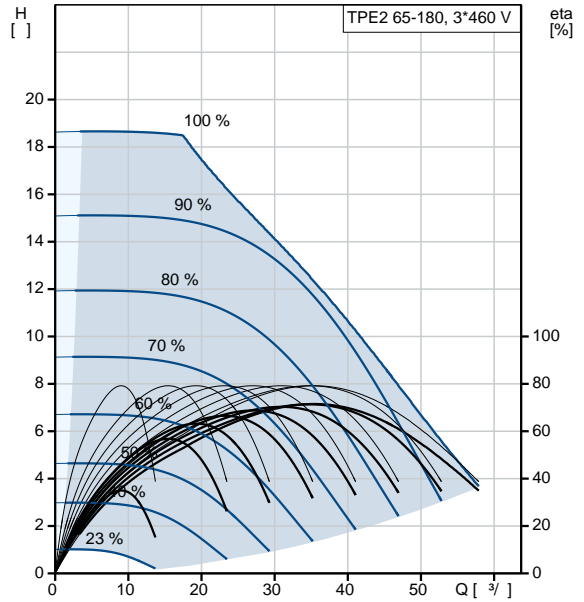
340

: 56C
 :
 : 90SB
 - : IE5
 - P2: 1.5
 : 50 / 60 Hz
 : 3 x 380-500
 : 3.05-2.50 A
 Cos - : 0.90-0.83
 : 480-5900 /
 : 89.1%
 : 89.1 %
 (IEC 34-5): IP55
 (IEC 85): F
 : 99138045
 :
 , MEI : 0.7
 (): 31.7
 (): 40.4
 : 0.16 ³

98416792 TPE2 65-180 N-A-F-A-BQQE-HDC

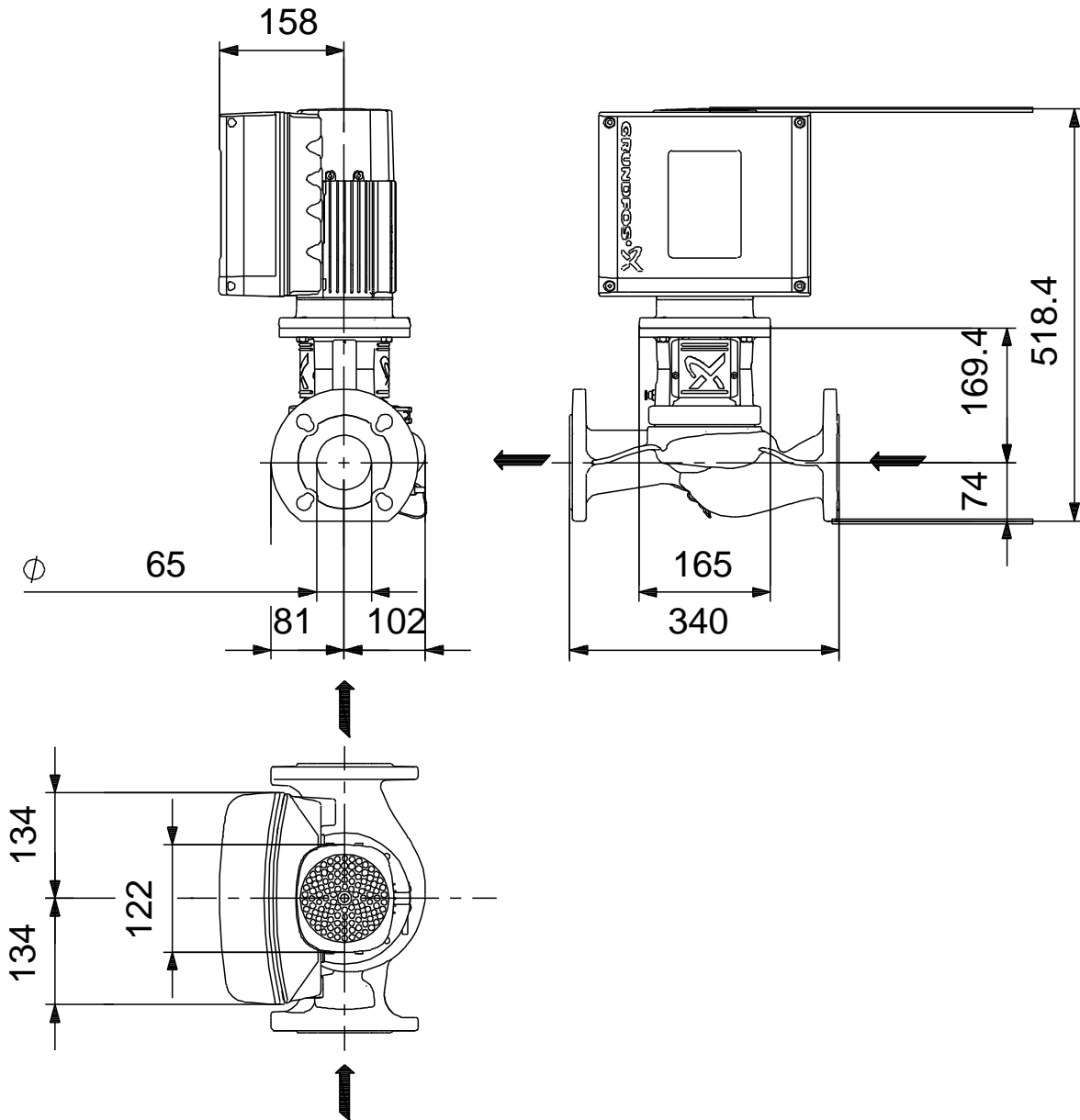


	TPE2 65-180 N-A-F-A-BQQE-HDC
	98416792
EAN	5711494655830
	4470 /
	37.2 ³ /
	11.9
	180
	78
	BQQE
	ISO9906:2012 3B2
	A
c	EN-GJL-250 ASTM class 35
	PES+30% GF A
	-20 .. 50 °C
	16
	16 / 120 °C
	DIN
	DN 65
	PN 16
	340
	56C
	F
	-25 .. 120 °C
	20 °C
	998.2 / ³
	90SB
	IE5
- P2:	1.5
	50 / 60 Hz
	3 x 380-500
	3.05-2.50 A
Cos	0.90-0.83
	480-5900 /
	89.1%
	89.1 %
(IEC 34-5):	IP55
(IEC 85):	F
	ELEC
	99138045

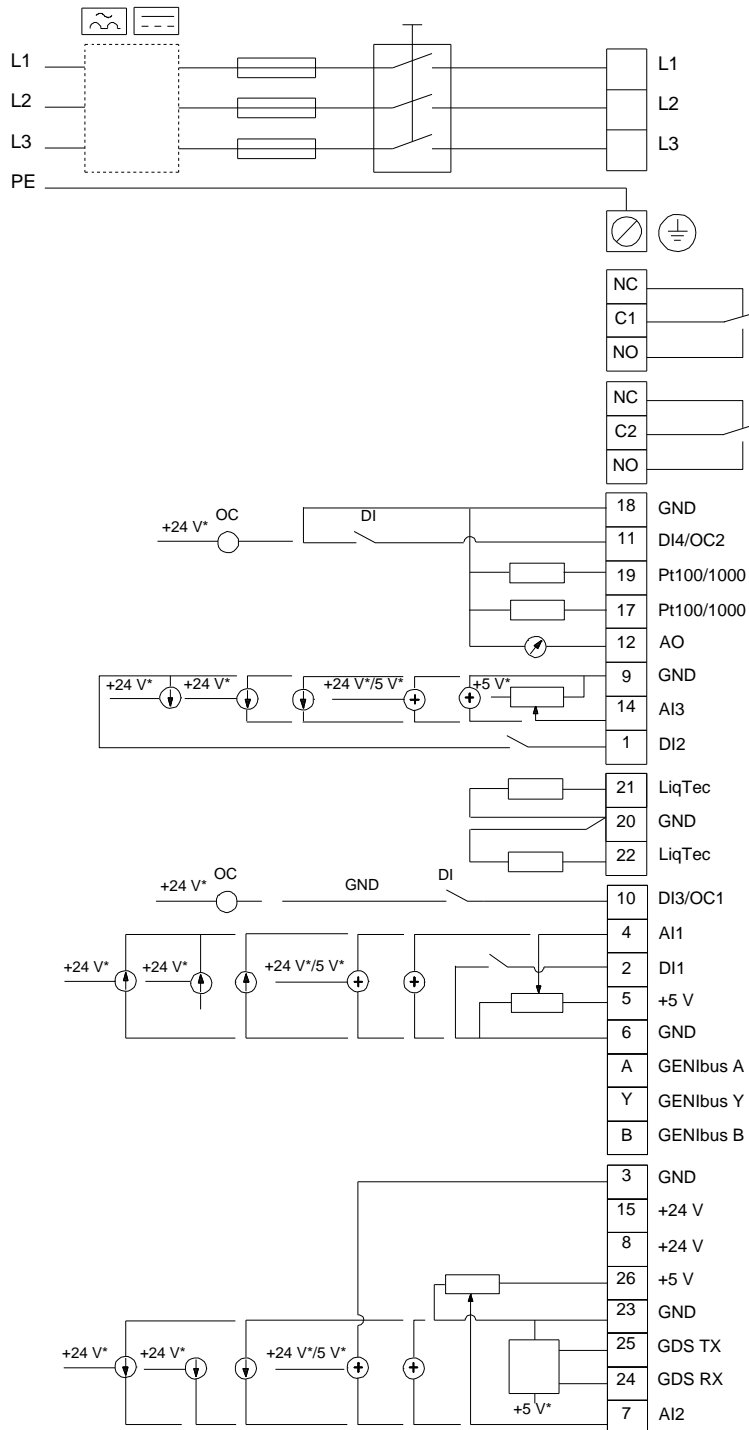


:	
:	HMI200 -
:	FM300 - Advanced
:	()
:	.
:	
, MEI :	0.7
():	31.7
():	40.4
:	0.16 ³
Config. file no:	98819265

98416792 TPE2 65-180 N-A-F-A-BQQE-HDC



98416792 TPE2 65-180 N-A-F-A-BQQE-HDC



!

[], .