

1 TPE2 65-150 N-A-F-A-BQQE-GDB



: 98416791

7005-2).

EN 12756. Pipework connection is via PN 16 DIN flanges (EN 1092-2 and ISO

IE5

IEC 60034-30-2.

Frequency converter:

: -25 .. 120 °C  
: 20 °C  
998.2 / <sup>3</sup>

: 4000 /

32.7 <sup>3</sup>/

9.8

: 78

: BQQE

- : ISO9906:2012 3B2

c : EN-GJL-250  
ASTM class 35

PES+30% GF

: -20 .. 50 °C

16

- : 16 / 120 °C

: DIN

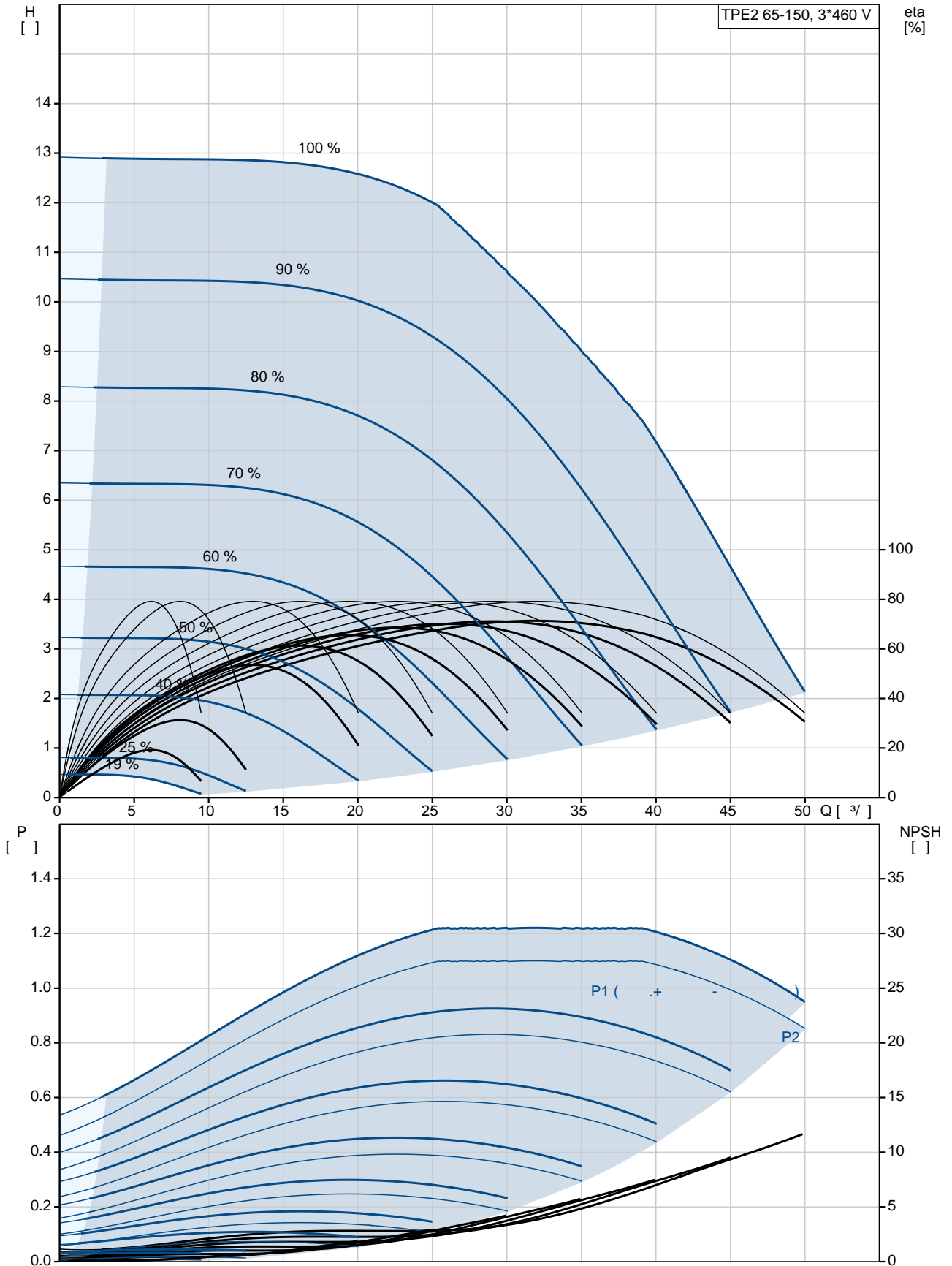
: DN 65

PN 16

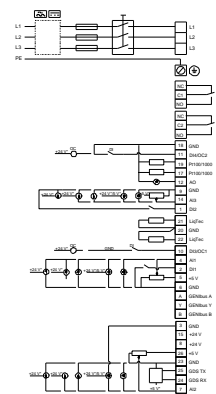
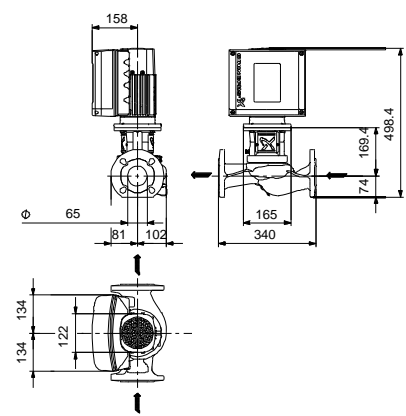
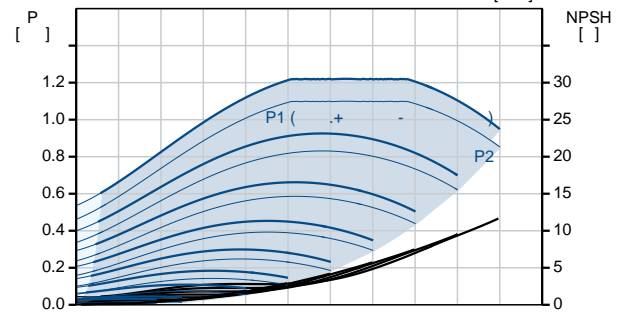
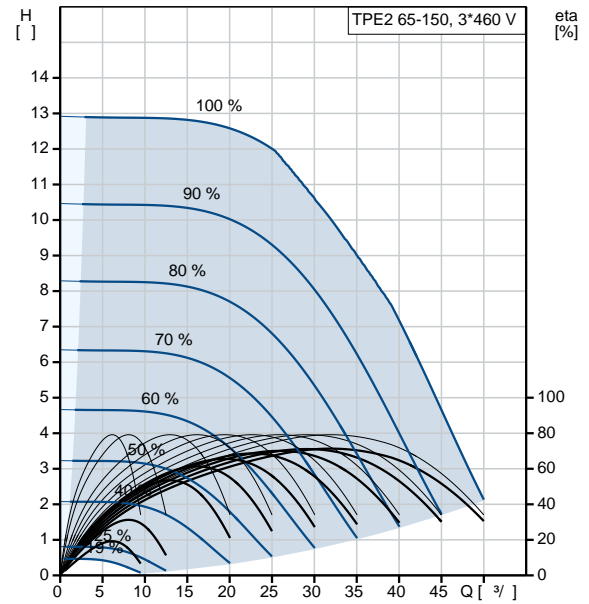
340

: 56C  
 :  
 : 80B  
 - : IE5  
 - P2: 1.1  
 : 50 / 60 Hz  
 : 3 x 380-500  
 : 2.20-1.90 A  
 Cos - : 0.89-0.79  
 : 360-4000 /  
 : 89.1% : 89.1 %  
 (IEC 34-5): IP55  
 (IEC 85): F  
 : 99138019  
 :  
 , MEI : 0.7  
 ( ): 30.6  
 ( ): 39.3  
 : 0.16 <sup>3</sup>

## 98416791 TPE2 65-150 N-A-F-A-BQQE-GDB

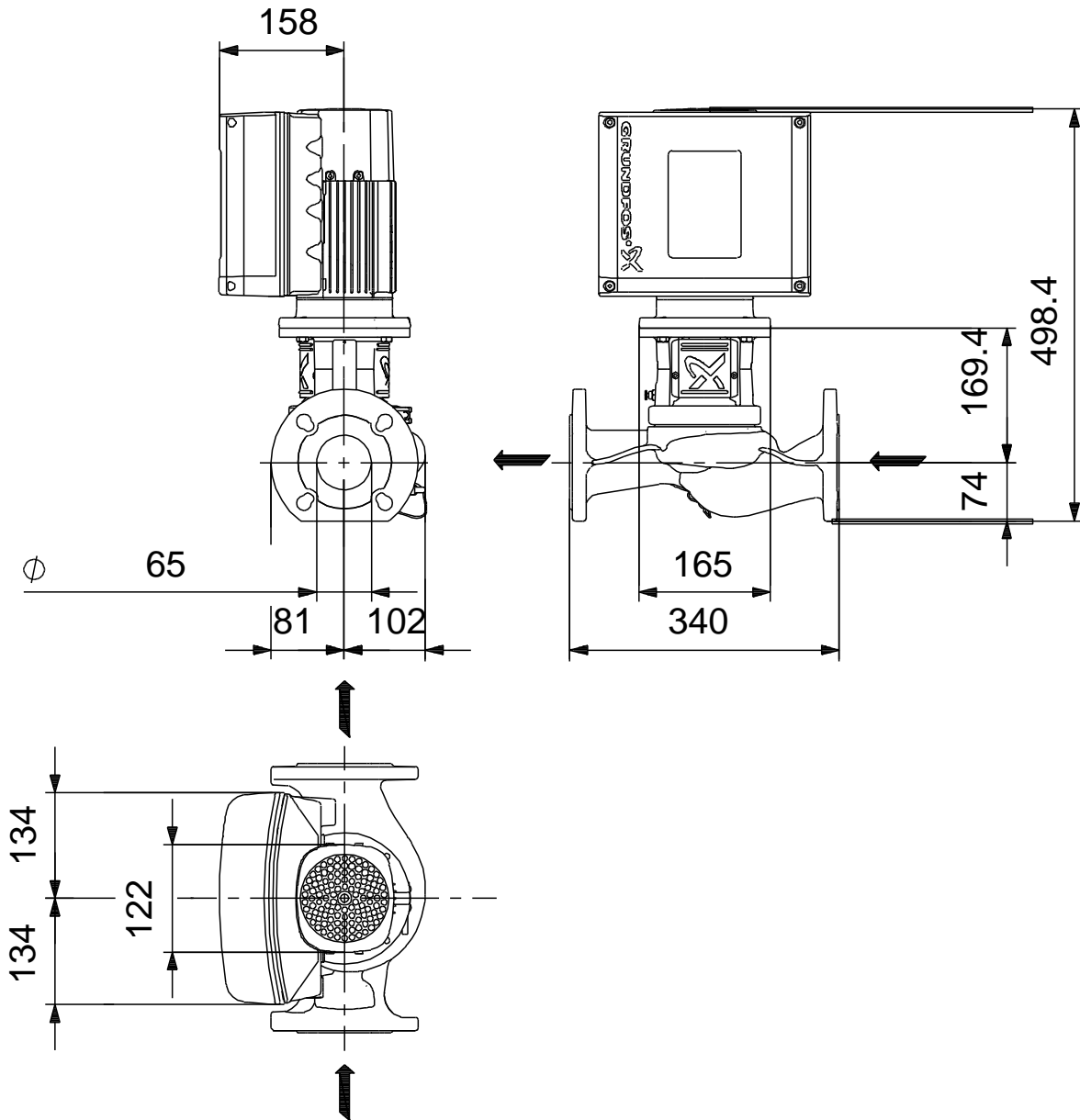


	TPE2 65-150 N-A-F-A-BQQE-GDB
	98416791
EAN	5711494655823
	4000 /
	32.7 <sup>3</sup> /
	9.8
	150
	78
	BQQE
	ISO9906:2012 3B2
	A
c	EN-GJL-250 ASTM class 35
	PES+30% GF A
	-20 .. 50 °C
	16
	16 / 120 °C
	DIN
	DN 65
	PN 16
	340
	56C
	F
	-25 .. 120 °C
	20 °C
	998.2 / <sup>3</sup>
	80B
	IE5
- P2:	1.1
	50 / 60 Hz
	3 x 380-500
	2.20-1.90 A
Cos	0.89-0.79
	360-4000 /
	89.1%
	89.1 %
(IEC 34-5):	IP55
(IEC 85):	F
	ELEC
	99138019

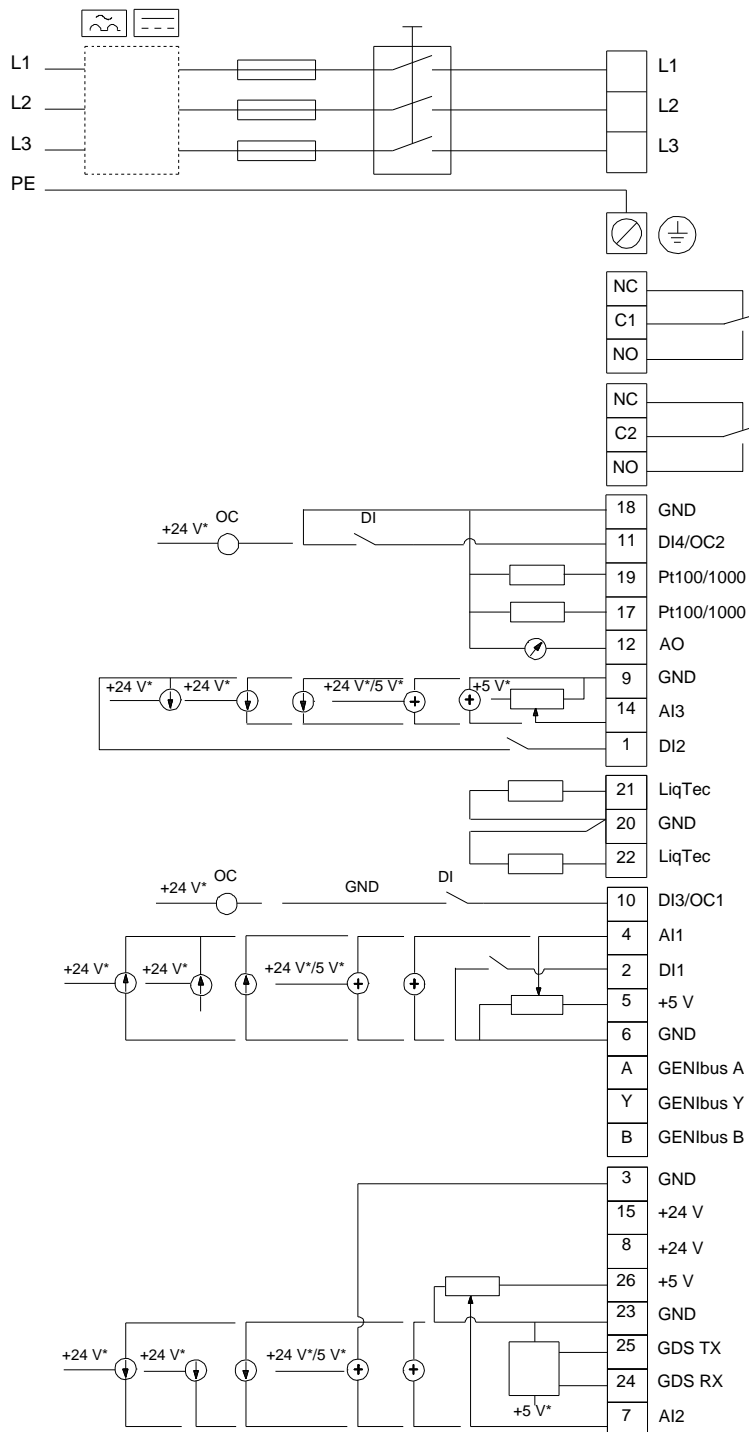


:	
:	HMI200 -
:	FM300 - Advanced
:	( )
:	.
:	
:	
, MEI :	0.7
( ):	30.6
( ):	39.3
:	0.16 <sup>3</sup>
Config. file no:	98819266

## 98416791 TPE2 65-150 N-A-F-A-BQQE-GDB



## 98416791 TPE2 65-150 N-A-F-A-BQQE-GDB



!

[ ], .