

1 TPE2 65-120 N-A-F-A-BQQE-FDB



: 98416790

7005-2).

EN 12756. Pipework connection is via PN 16 DIN flanges (EN 1092-2 and ISO

IE5

IEC 60034-30-2.

Frequency converter:

: -25 .. 120 °C
: 20 °C
998.2 / ³

: 3530 /

28.8 ³/_l
7.6

: 78
: BQQE

- : ISO9906:2012 3B2

c : EN-GJL-250
ASTM class 35

PES+30% GF

: -20 .. 50 °C

16
- : 16 / 120 °C

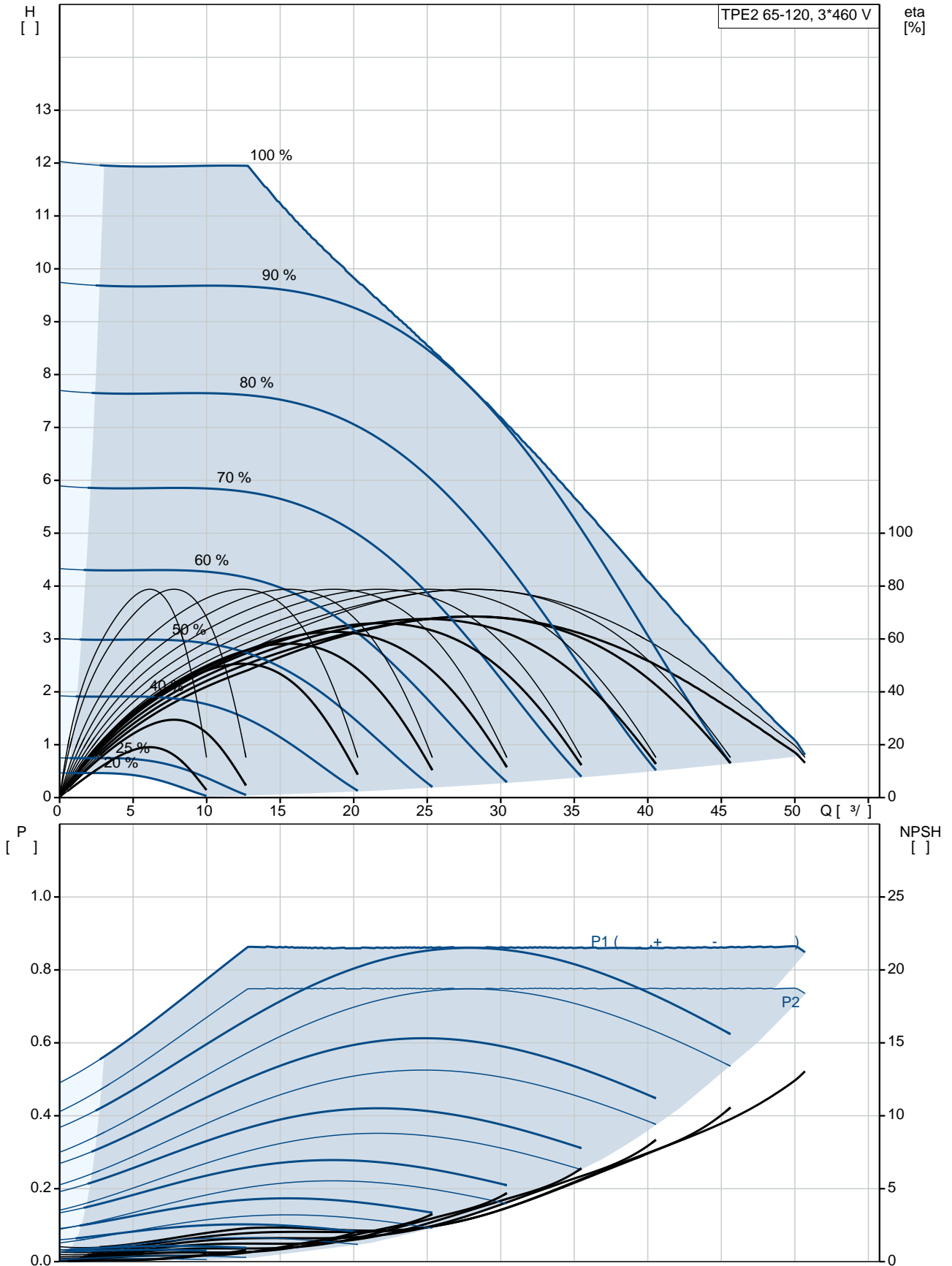
: DIN
: DN 65

PN 16
340

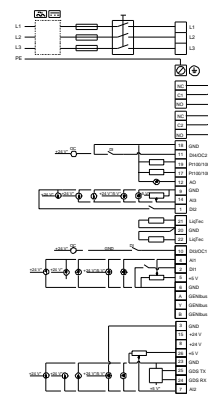
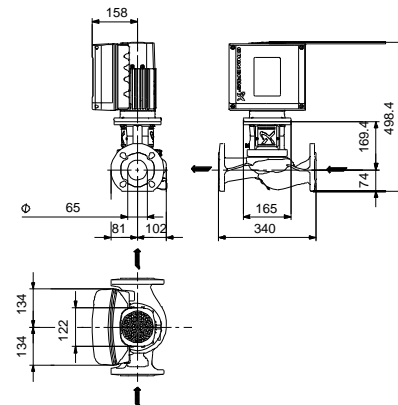
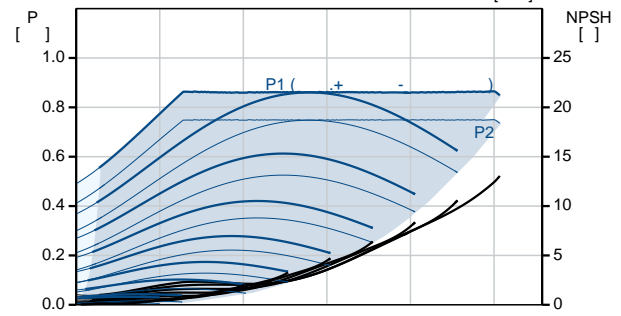
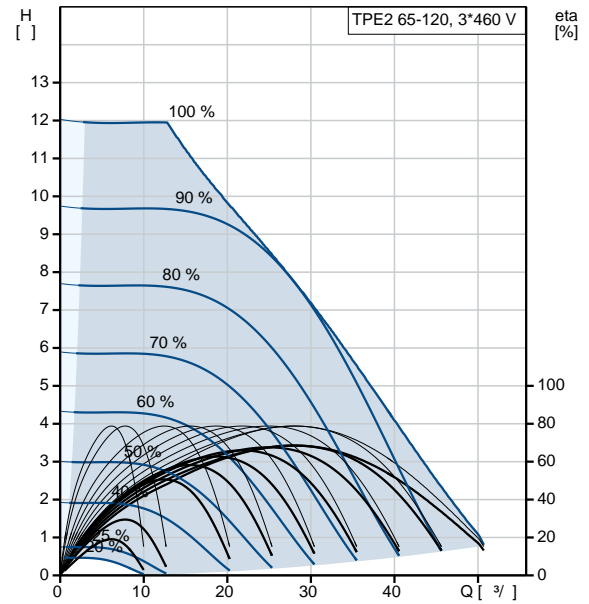
: 56C

: 80A
 - : IE5
 - P2: 0.75
 : 50 / 60 Hz
 : 3 x 380-500
 : 1.70-1.60 A
 Cos - : 0.83-0.67
 : 360-4000 /
 : 85.9% : 85.9 %
 (IEC 34-5): IP55
 (IEC 85): F
 : 99138017
 :
 , MEI : 0.7
 (): 29.8
 (): 38.5
 : 0.16 ³

98416790 TPE2 65-120 N-A-F-A-BQQE-FDB

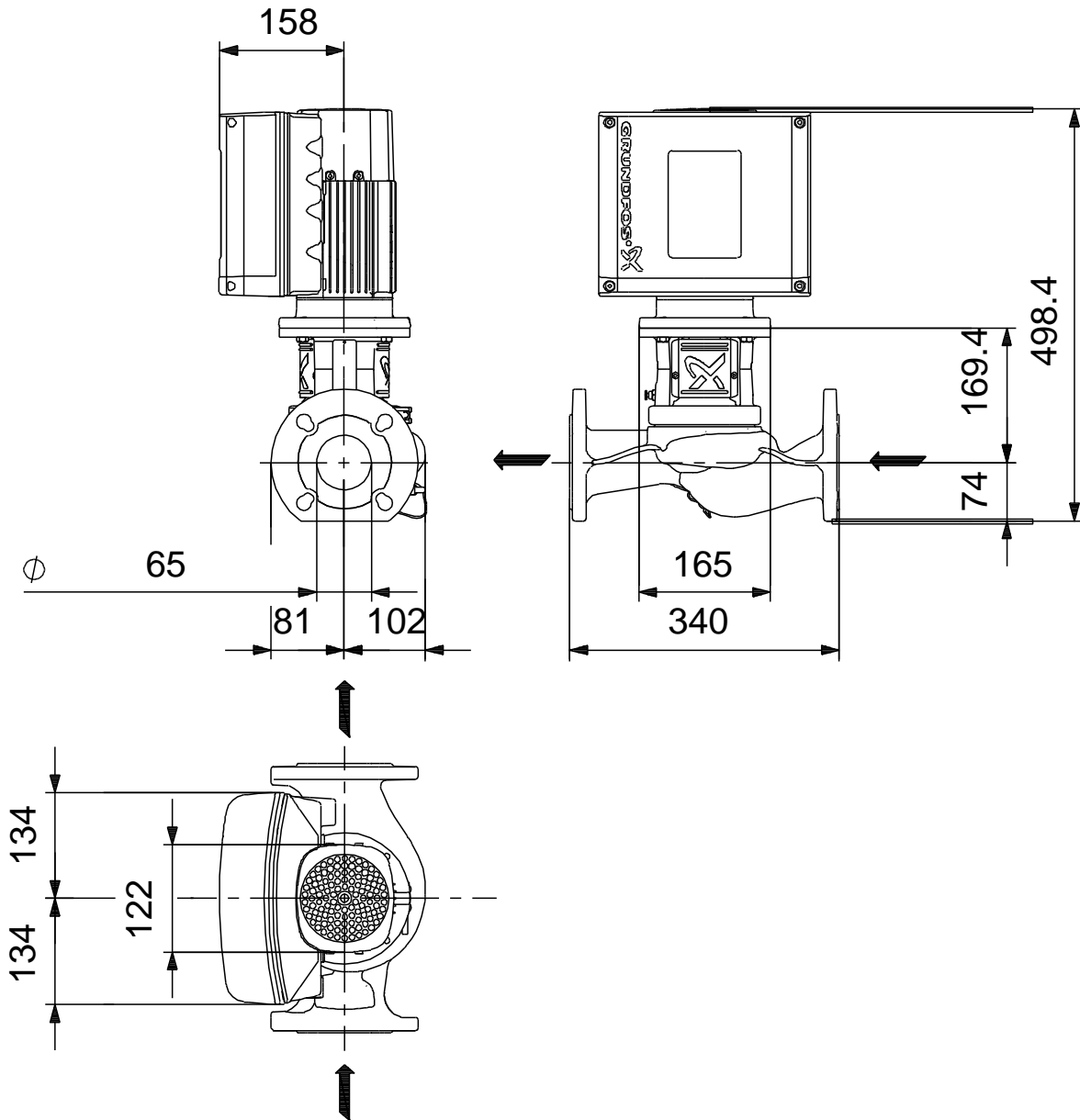


	TPE2 65-120 N-A-F-A-BQQE-FDB
	98416790
EAN	5711494655816
	3530 /
	28.8 ³ /
	7.6
	120
	78
	BQQE
	ISO9906:2012 3B2
	A
c	EN-GJL-250 ASTM class 35
	PES+30% GF A
	-20 .. 50 °C
	16
	16 / 120 °C
	DIN
	DN 65
	PN 16
	340
	56C
	F
	-25 .. 120 °C
	20 °C
	998.2 / ³
	80A
	IE5
- P2:	0.75
	50 / 60 Hz
	3 x 380-500
	1.70-1.60 A
Cos	0.83-0.67
	360-4000 /
	85.9%
	85.9 %
(IEC 34-5):	IP55
(IEC 85):	F
	ELEC
	99138017

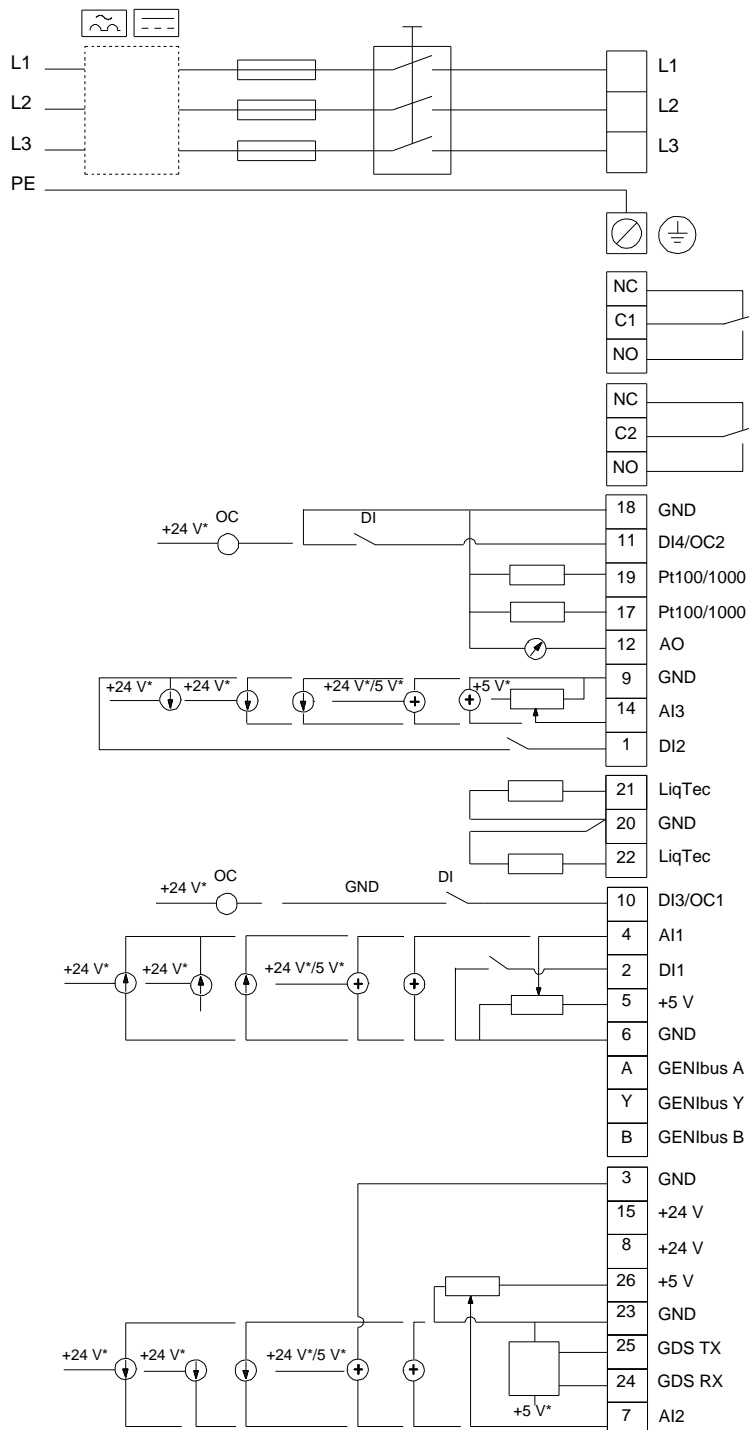


:	
:	HMI200 -
:	FM300 - Advanced ()
:	.
:	
, MEI :	0.7
(): :	29.8
(): :	38.5
:	0.16 ^³
Config. file no:	98819264

98416790 TPE2 65-120 N-A-F-A-BQQE-FDB



98416790 TPE2 65-120 N-A-F-A-BQQE-FDB



!

[], .