

1 TPE2 65-120 N-A-F-A-BQQE-FAB



: 98416742

7005-2).

EN 12756. Pipework connection is via PN 16 DIN flanges (EN 1092-2 and ISO

IE5

IEC 60034-30-2.

Frequency converter:

: -25 .. 120 °C
: 20 °C
998.2 / ³

: 3530 /

28.8 ³/_l
7.6

: 78
: BQQE

- : ISO9906:2012 3B2

c : EN-GJL-250
ASTM class 35

PES+30% GF

: -20 .. 50 °C

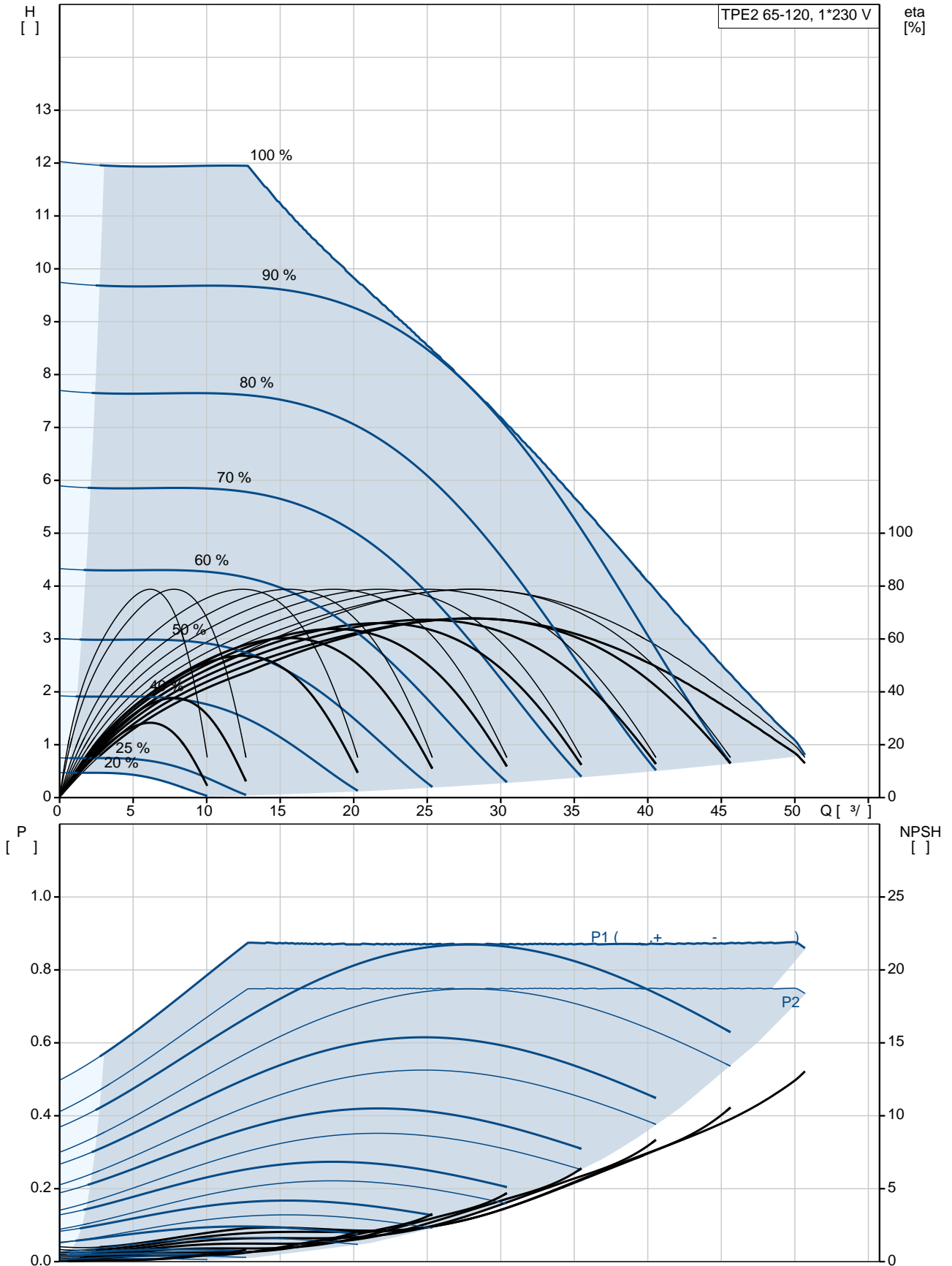
16
- : 16 / 120 °C

: DIN
: DN 65

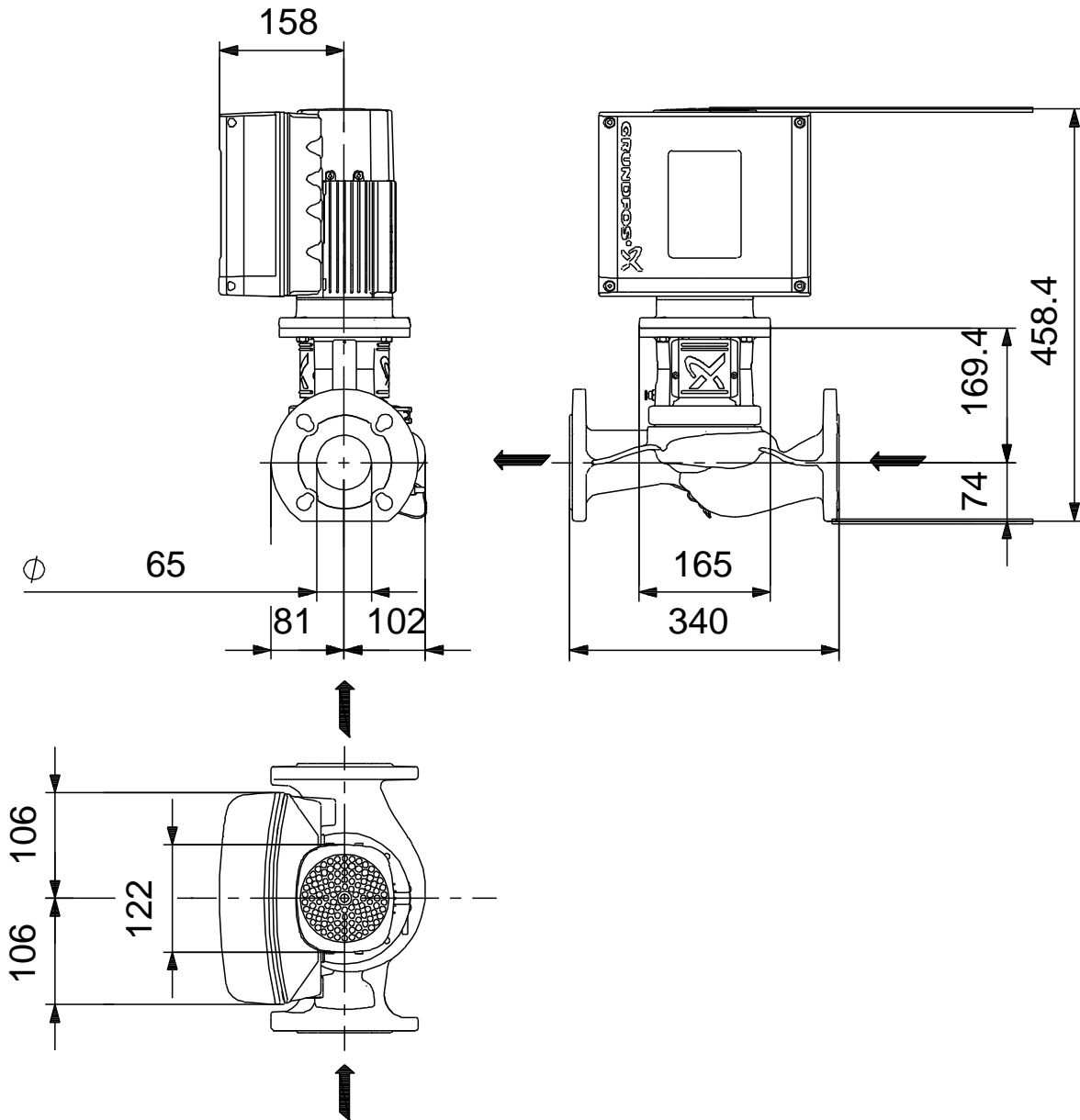
PN 16
340

: 56C
:
: 80A
- : IE5
- P2: 0.75
: 50 / 60 Hz
: 1 x 200-240
: 4.70-3.90 A
Cos - : 0.99
: 360-4000 /
: 85.2% : 85.2 %
(IEC 34-5): IP55
(IEC 85): F
: 99137994
:
, MEI : 0.7
(): 28.2
(): 36.9
: 0.16 ³

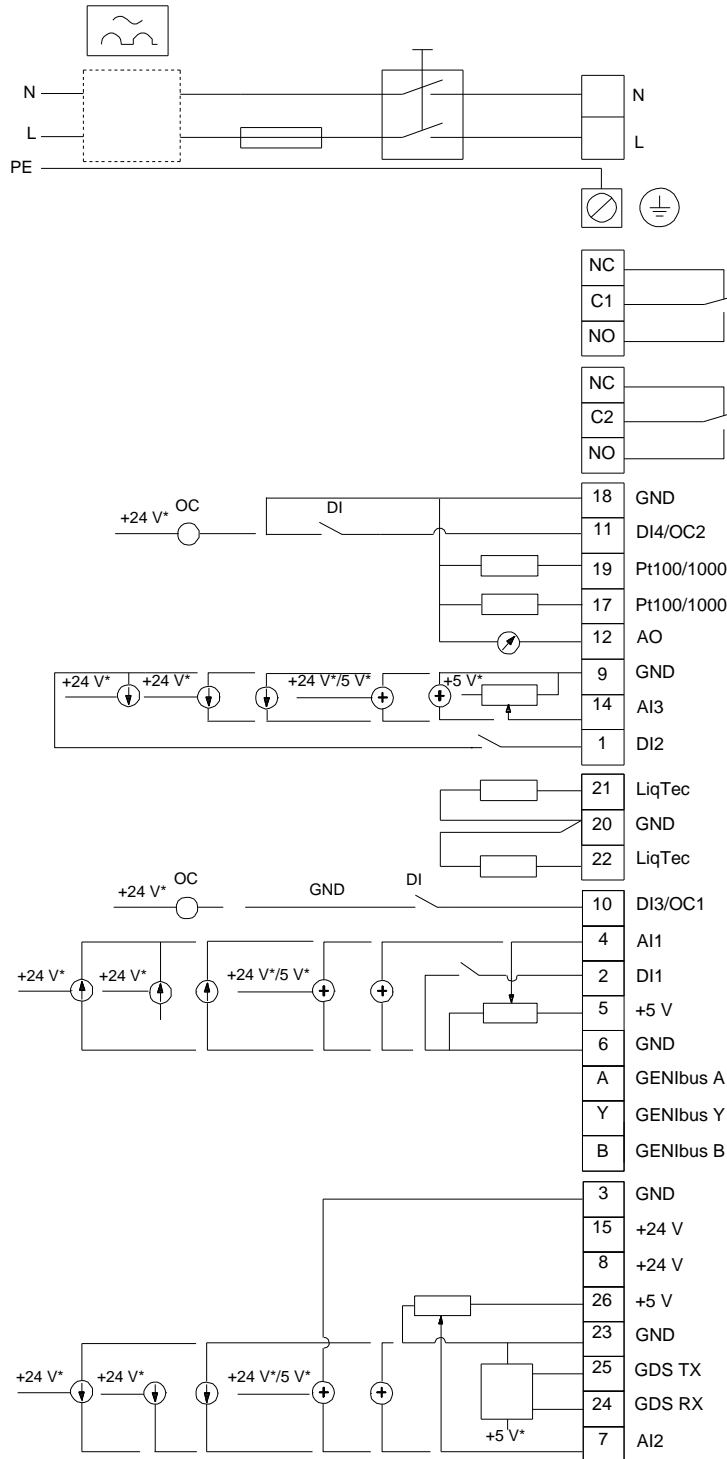
98416742 TPE2 65-120 N-A-F-A-BQQE-FAB



98416742 TPE2 65-120 N-A-F-A-BQQE-FAB



98416742 TPE2 65-120 N-A-F-A-BQQE-FAB



!

[],

.