

1 TPE2 50-200 N-A-F-A-BQQE-HDC



: 98416614

7005-2).

EN 12756. Pipework connection is via PN 16 DIN flanges (EN 1092-2 and ISO

IE5

IEC 60034-30-2.

Frequency converter:

: -25 .. 120 °C  
: 20 °C  
998.2 / <sup>3</sup>

: 4800 /

29.2 <sup>3</sup>/  
15

: 74  
: BQQE

- : ISO9906:2012 3B2

c : EN-GJL-250  
ASTM class 35

PES+30% GF

: -20 .. 50 °C

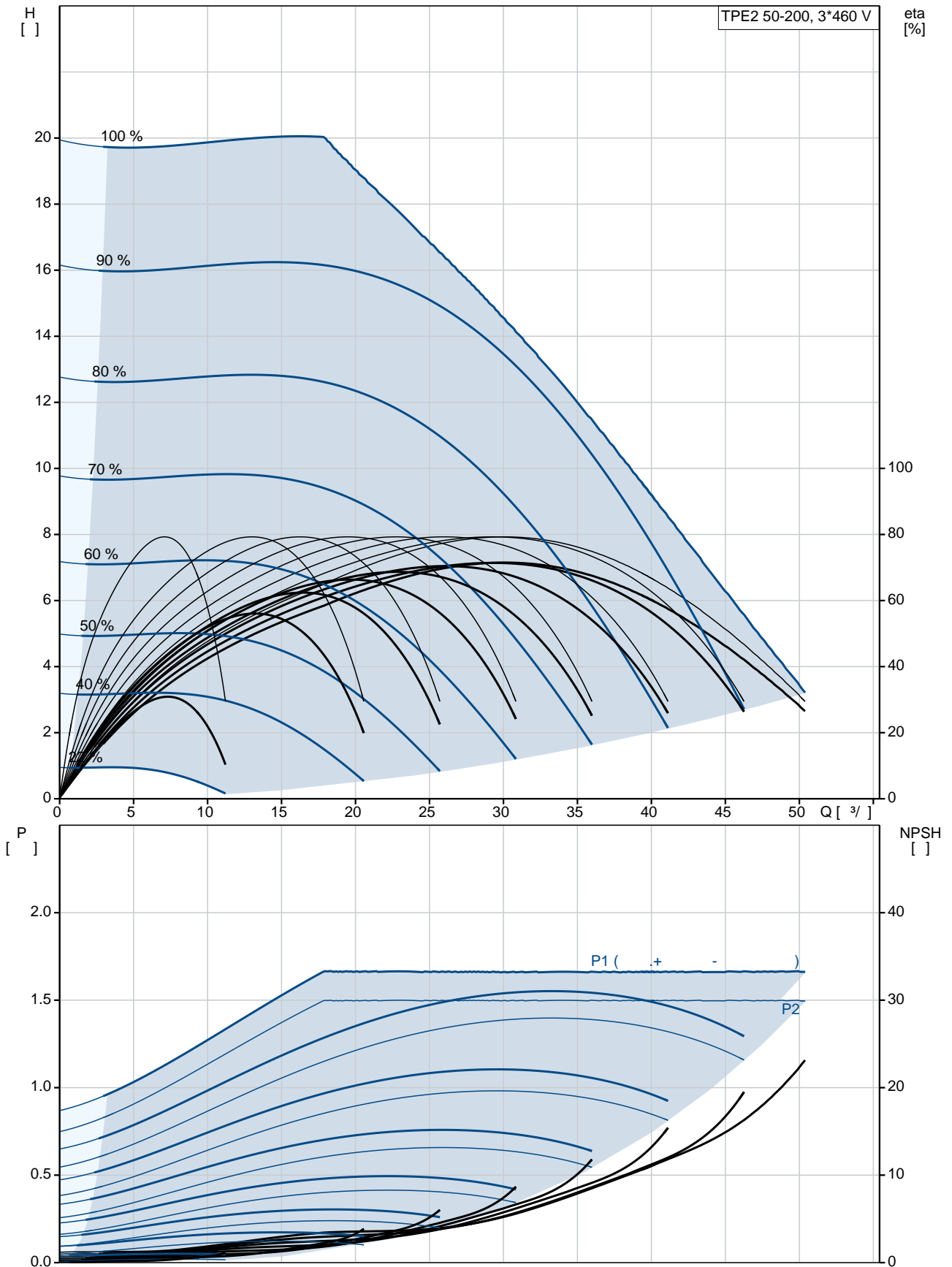
16  
- : 16 / 120 °C

: DIN  
: DN 50

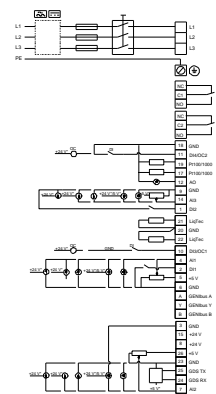
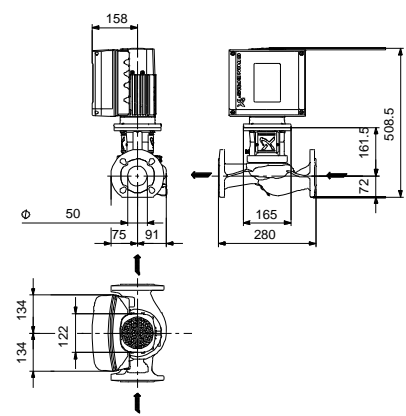
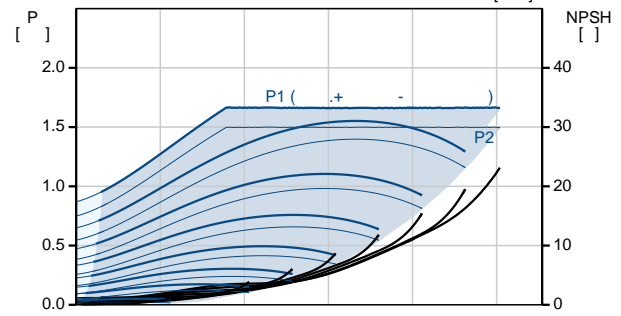
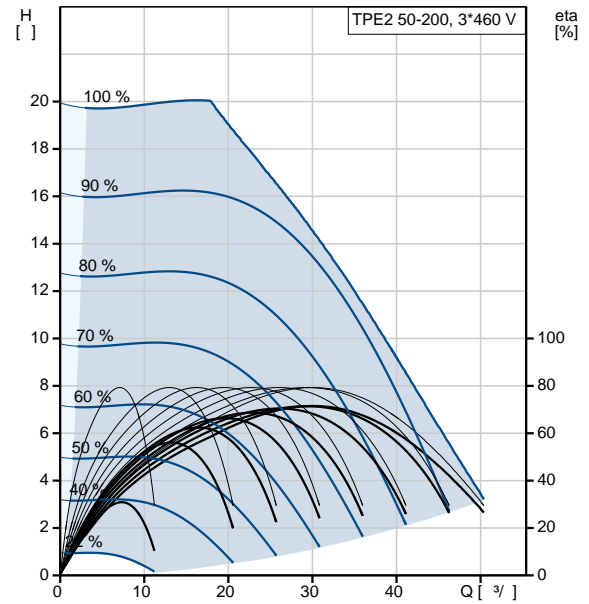
PN 16  
280

: 56C  
 :  
 : 90SB  
 - : IE5  
 - P2: 1.5  
 : 50 / 60 Hz  
 : 3 x 380-500  
 : 3.05-2.50 A  
 Cos - : 0.90-0.83  
 : 480-5900 /  
 : 89.1% : 89.1 %  
 (IEC 34-5): IP55  
 (IEC 85): F  
 : 99138045  
 :  
 , MEI : 0.7  
 ( ): 29.2  
 ( ): 36.4  
 : 0.1 <sup>3</sup>

## 98416614 TPE2 50-200 N-A-F-A-BQQE-HDC

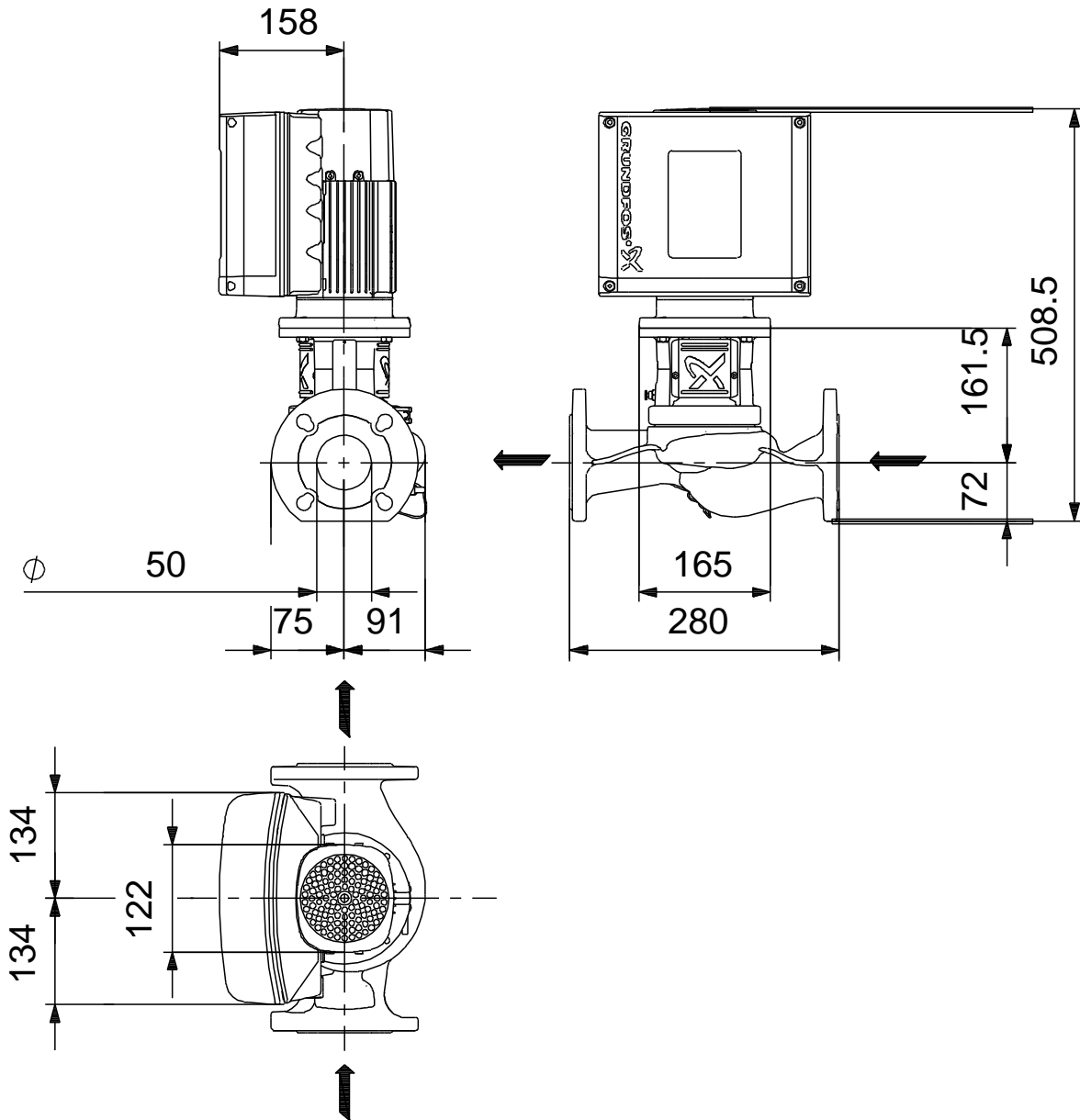


	TPE2 50-200
	N-A-F-A-BQQE-HDC
	98416614
EAN	5711494653744
	4800 /
	29.2 <sup>3</sup> /
	15
	200
	74
	BQQE
	ISO9906:2012 3B2
	A
c	EN-GJL-250
	ASTM class 35
	PES+30% GF
	A
	-20 .. 50 °C
	16
	16 / 120 °C
	DIN
	DN 50
	PN 16
	280
	56C
	F
	-25 .. 120 °C
	20 °C
	998.2 / <sup>3</sup>
	90SB
	IE5
- P2:	1.5
	50 / 60 Hz
	3 x 380-500
	3.05-2.50 A
Cos	0.90-0.83
	480-5900 /
	89.1%
	89.1 %
(IEC 34-5):	IP55
(IEC 85):	F
	ELEC
	99138045

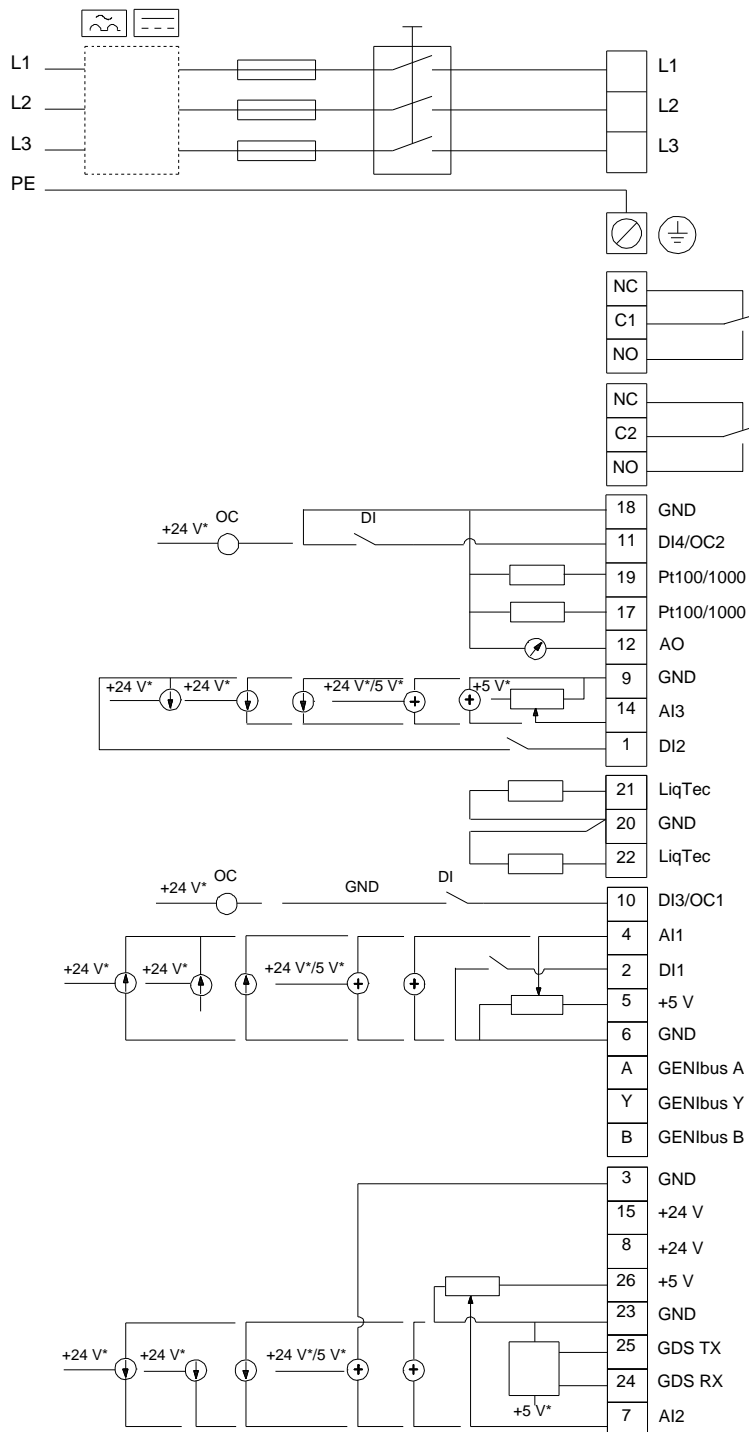


:		
:		HMI200 -
:		FM300 - Advanced
:		(                    )
:		
:		
	, MEI :	0.7
(     ):		29.2
(     ):		36.4
	:	0.1 <sup>3</sup>
Config. file no:		98819261

## 98416614 TPE2 50-200 N-A-F-A-BQQE-HDC



## 98416614 TPE2 50-200 N-A-F-A-BQQE-HDC



!

[ ], .