

1 TPE2 50-120 N-A-F-A-BQQE-EDB



: 98416611

7005-2).

EN 12756. Pipework connection is via PN 16 DIN flanges (EN 1092-2 and ISO

IE5

IEC 60034-30-2.

Frequency converter:

: -25 .. 120 °C  
: 20 °C  
998.2 / <sup>3</sup>

: 3430 /

20.6 <sup>3</sup>/<sub>l</sub>  
7.7

: 74  
: BQQE

- : ISO9906:2012 3B2

c : EN-GJL-250  
ASTM class 35

PES+30% GF

: -20 .. 50 °C

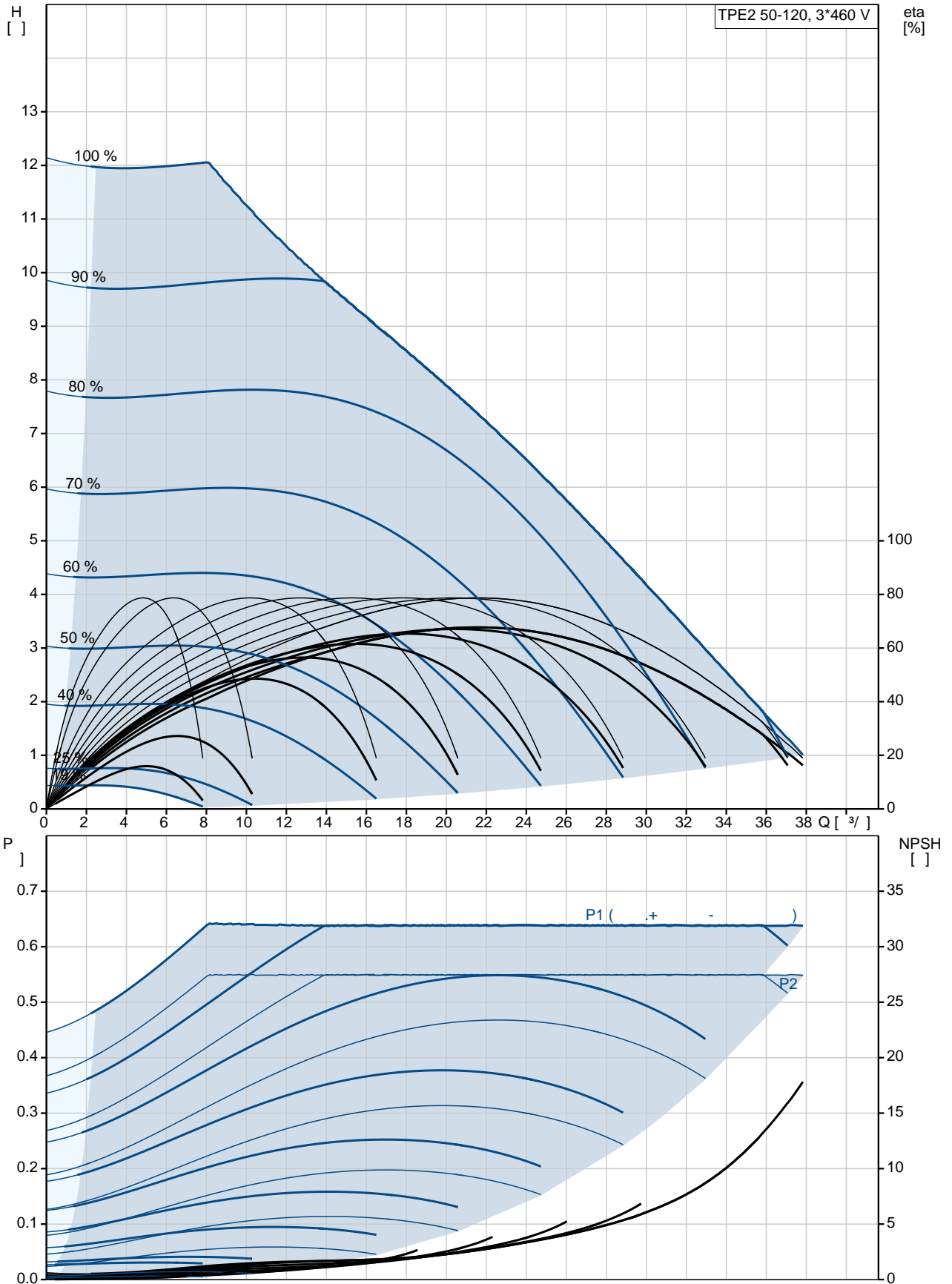
16  
- : 16 / 120 °C

: DIN  
: DN 50

PN 16  
280

: 56C  
 :  
 : 71A  
 - : IE5  
 - P2: 0.55  
 : 50 / 60 Hz  
 : 3 x 380-500  
 : 1.35-1.30 A  
 Cos - : 0.77-0.61  
 : 360-4000 /  
 : 85.9% : 85.9 %  
 (IEC 34-5): IP55  
 (IEC 85): F  
 : 99138016  
 :  
 , MEI : 0.7  
 ( ): 27.3  
 ( ): 34.5  
 : 0.1 <sup>3</sup>

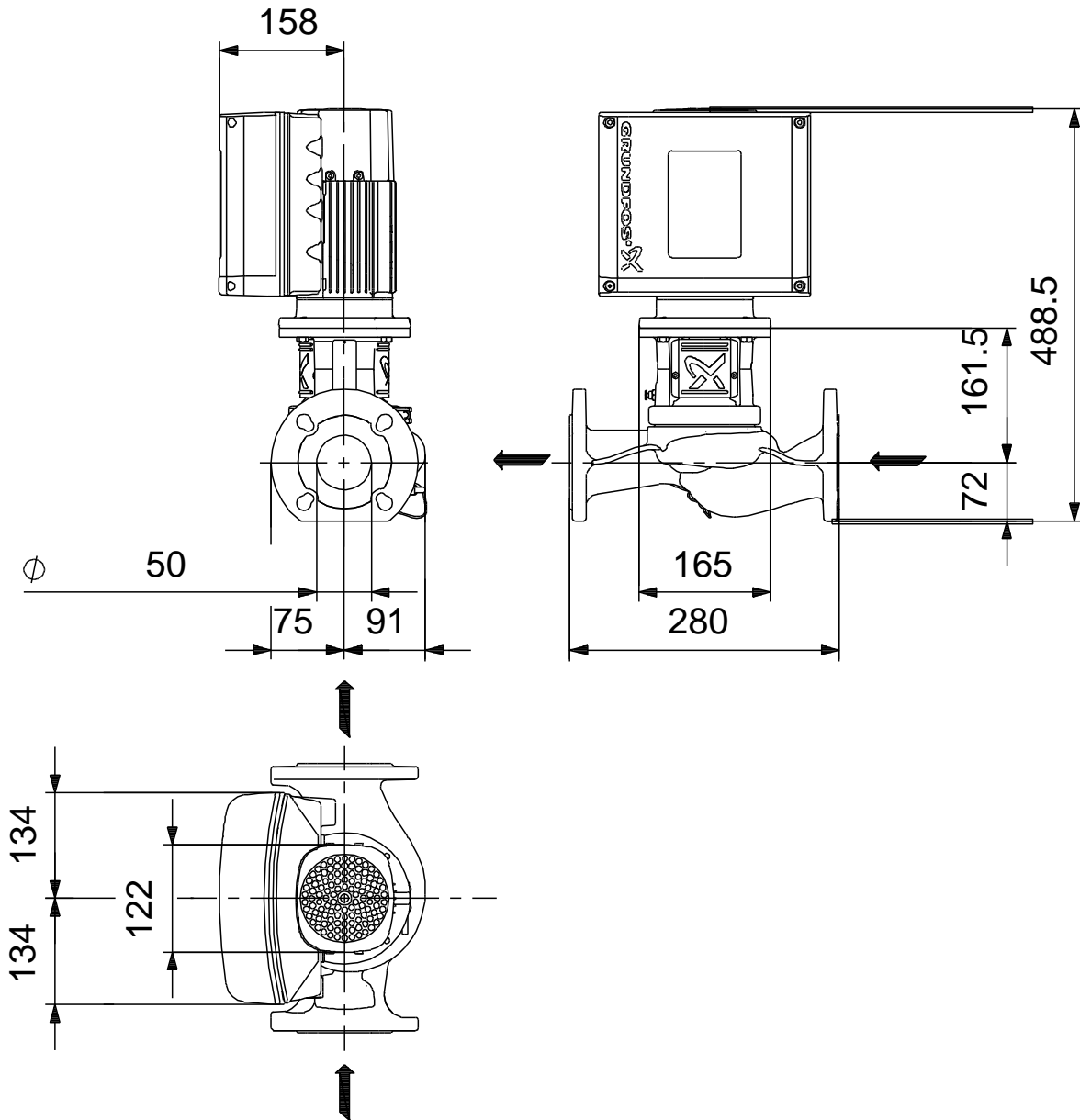
## 98416611 TPE2 50-120 N-A-F-A-BQQE-EDB



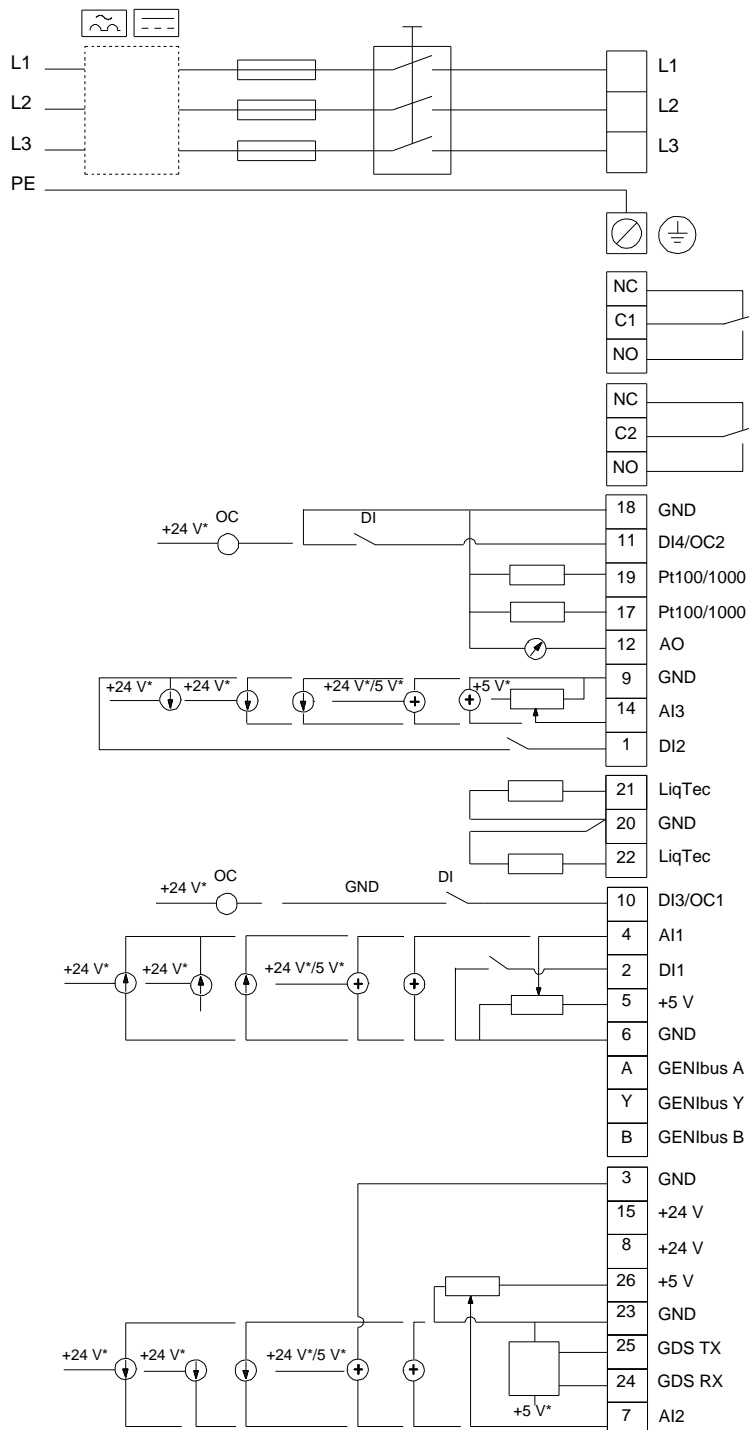


:	
:	HMI200 -
:	FM300 - Advanced
:	( )
:	.
:	
, MEI :	0.7
( ):	27.3
( ):	34.5
:	0.1 <sup>3</sup>
Config. file no:	98819285

## 98416611 TPE2 50-120 N-A-F-A-BQQE-EDB



## 98416611 TPE2 50-120 N-A-F-A-BQQE-EDB



!

[ ], .