

1 TPE2 50-180 N-A-F-A-BQQE-GAC



: 98416578

7005-2).

EN 12756. Pipework connection is via PN 16 DIN flanges (EN 1092-2 and ISO

IE5

IEC 60034-30-2.

Frequency converter:

: -25 .. 120 °C
: 20 °C
998.2 / ³

: 4360 /

26.1 ³/

12.2

: 74

: BQQE

- : ISO9906:2012 3B2

c : EN-GJL-250
ASTM class 35

PES+30% GF

: -20 .. 50 °C

16

- : 16 / 120 °C

: DIN

: DN 50

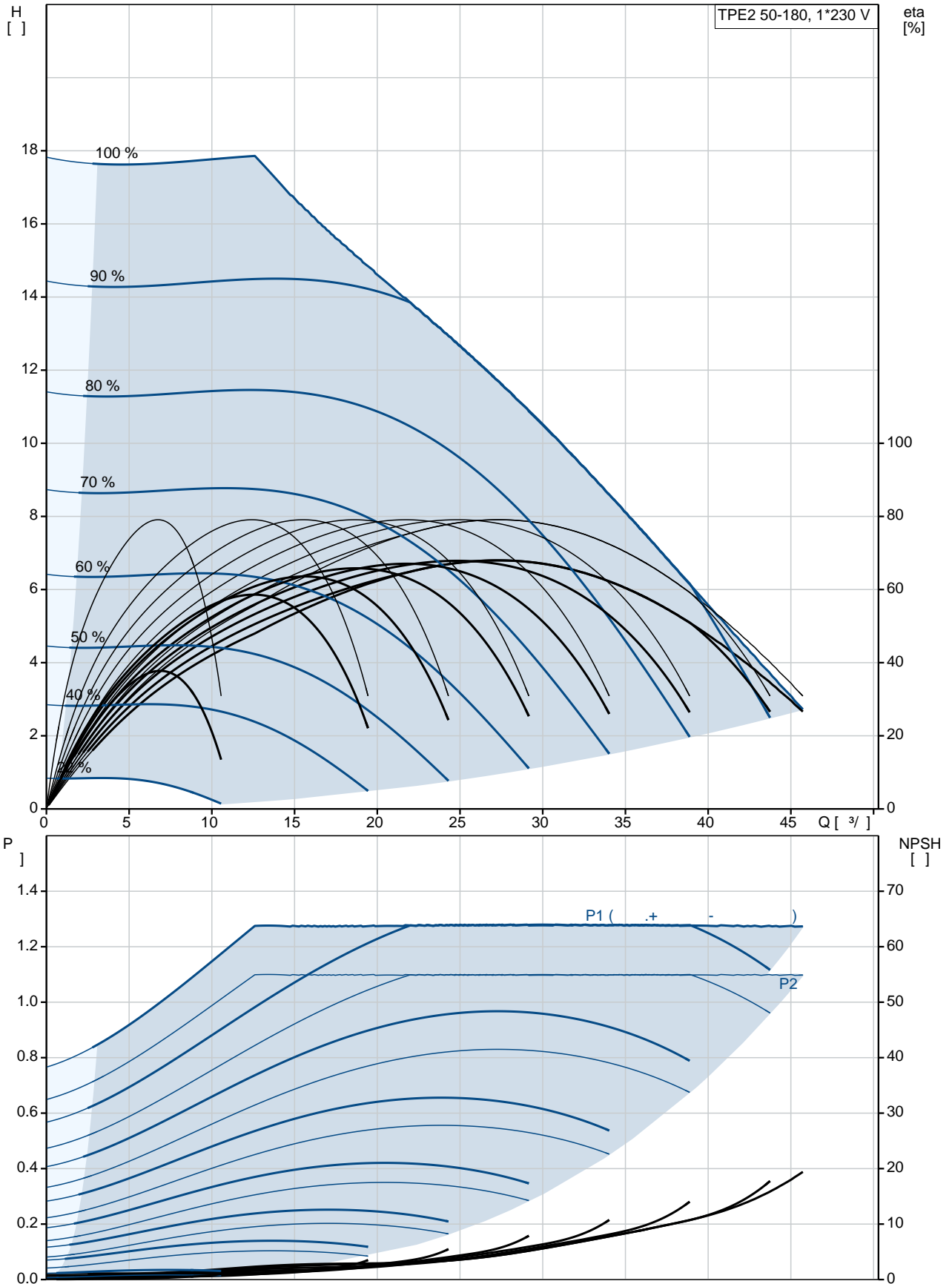
PN 16

280

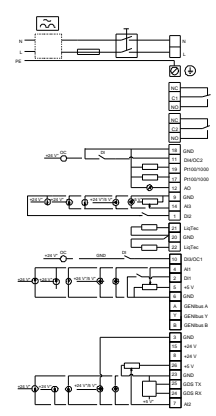
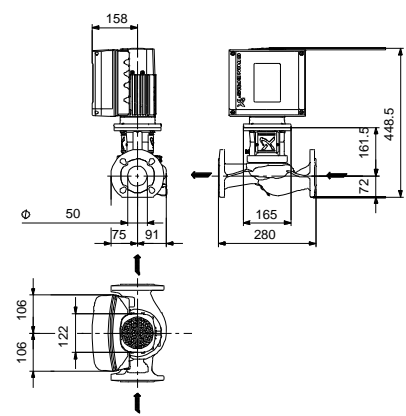
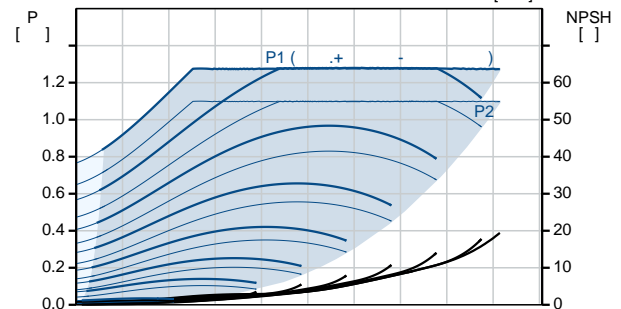
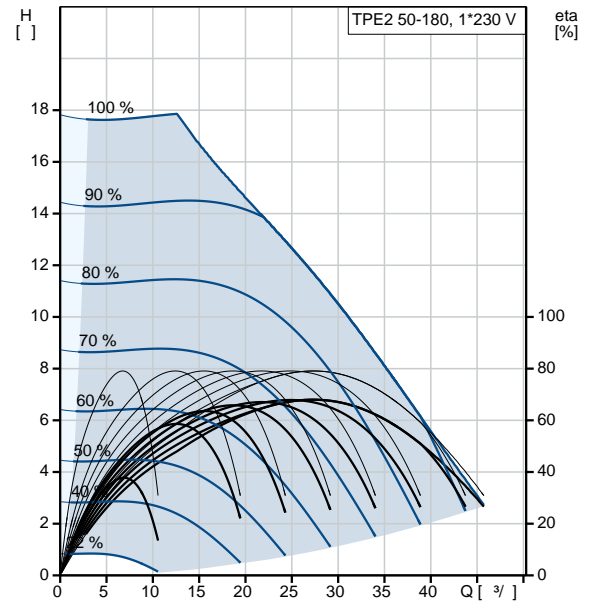
: 56C

: 80A
 - : IE5
 - P2: 1.1
 : 50 / 60 Hz
 : 1 x 200-240
 : 6.80-5.70 A
 Cos - : 0.99
 : 480-5900 /
 : 85.7% : 85.7 %
 (IEC 34-5): IP55
 (IEC 85): F
 : 99138030
 :
 , MEI : 0.7
 (): 25.7
 (): 32.9
 : 0.1 ³

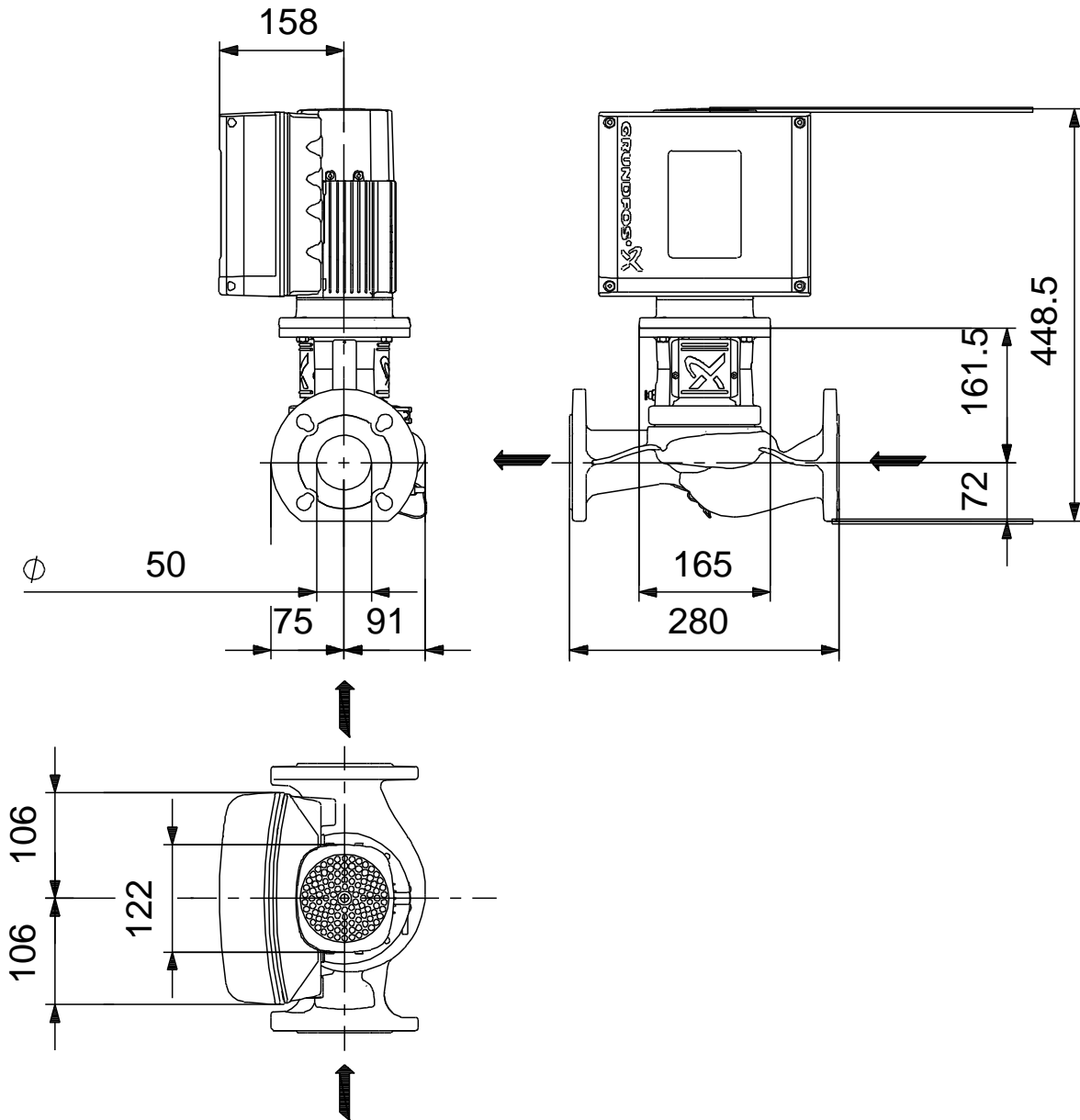
98416578 TPE2 50-180 N-A-F-A-BQQE-GAC



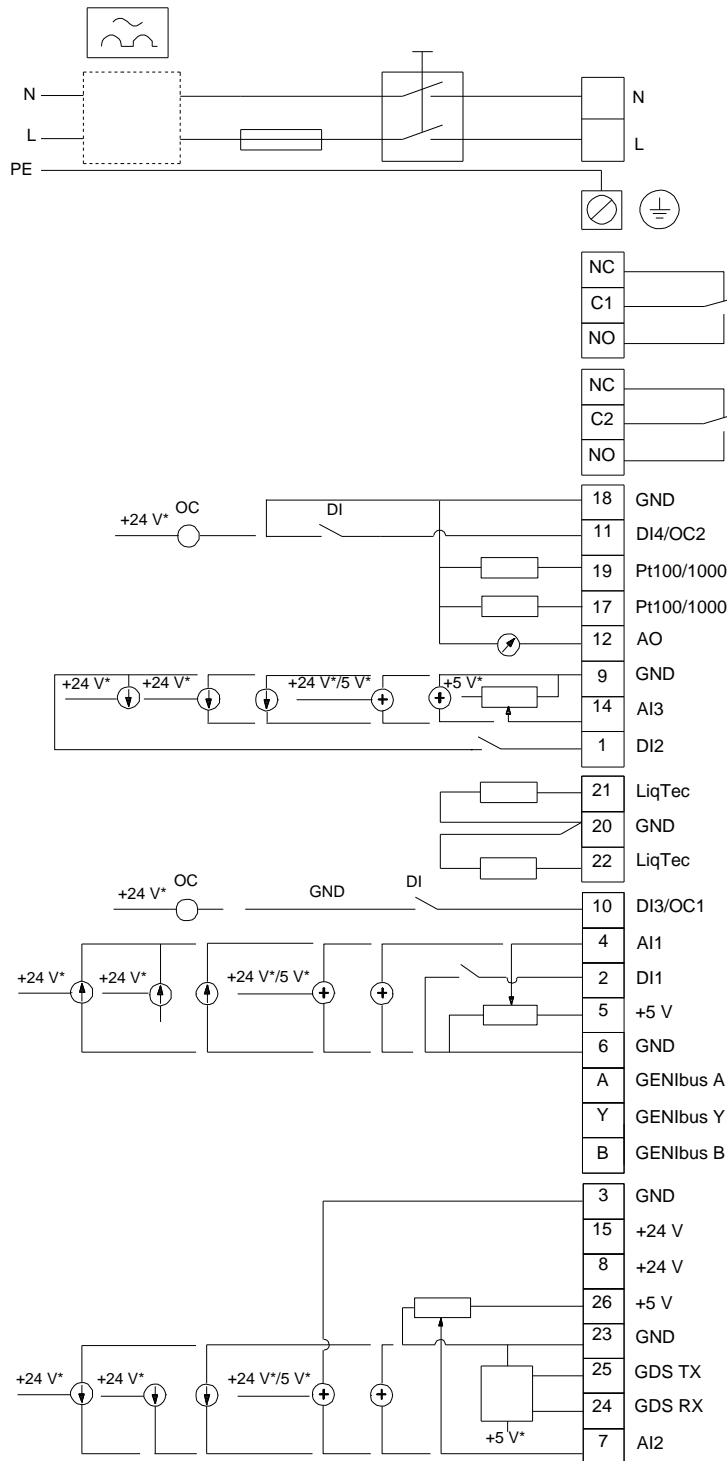
	TPE2 50-180
	N-A-F-A-BQQE-GAC
	98416578
EAN	5711494653348
	4360 /
	26.1 ³ /
	12.2
	180
	74
	BQQE
	ISO9906:2012 3B2
	A
c	EN-GJL-250
	ASTM class 35
	PES+30% GF
	A
	-20 .. 50 °C
	16
	16 / 120 °C
	DIN
	DN 50
	PN 16
	280
	56C
	F
	-25 .. 120 °C
	20 °C
	998.2 / ³
	80A
	IE5
- P2:	1.1
	50 / 60 Hz
	1 x 200-240
	6.80-5.70 A
Cos	0.99
	480-5900 /
	85.7%
	85.7 %
(IEC 34-5):	IP55
(IEC 85):	F
	ELEC
	99138030



98416578 TPE2 50-180 N-A-F-A-BQQE-GAC



98416578 TPE2 50-180 N-A-F-A-BQQE-GAC



!

[],

.