

1 TPE2 50-120 N-A-F-A-BQQE-EAB



: 98416576

7005-2).

EN 12756. Pipework connection is via PN 16 DIN flanges (EN 1092-2 and ISO

IE5

IEC 60034-30-2.

Frequency converter:

: -25 .. 120 °C  
: 20 °C  
998.2 / <sup>3</sup>

: 3430 /

20.6 <sup>3</sup>/<sub>l</sub>  
7.7

: 74  
: BQQE

- : ISO9906:2012 3B2

c : EN-GJL-250  
ASTM class 35

PES+30% GF

: -20 .. 50 °C

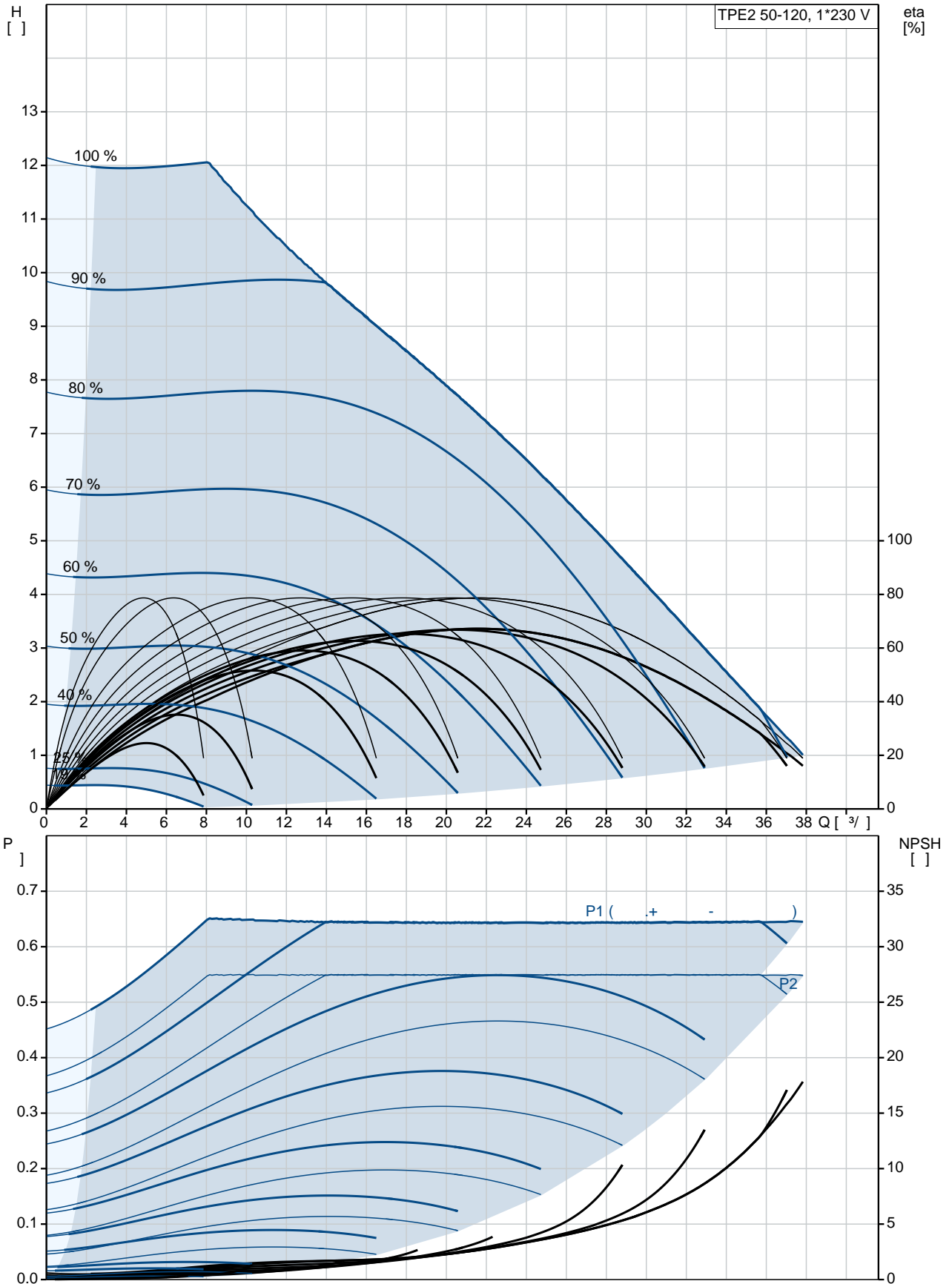
16  
- : 16 / 120 °C

: DIN  
: DN 50

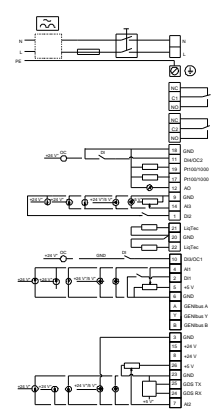
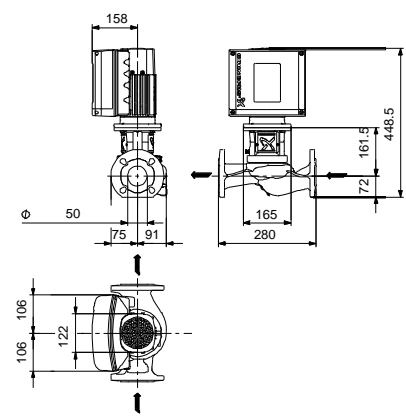
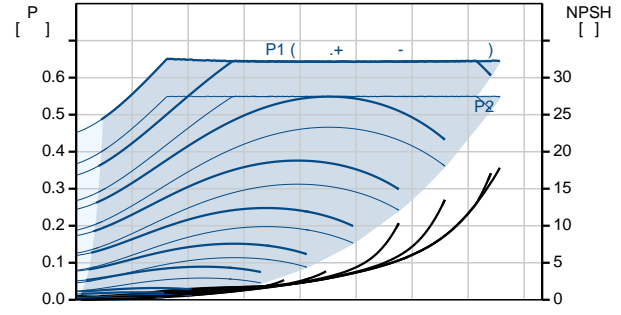
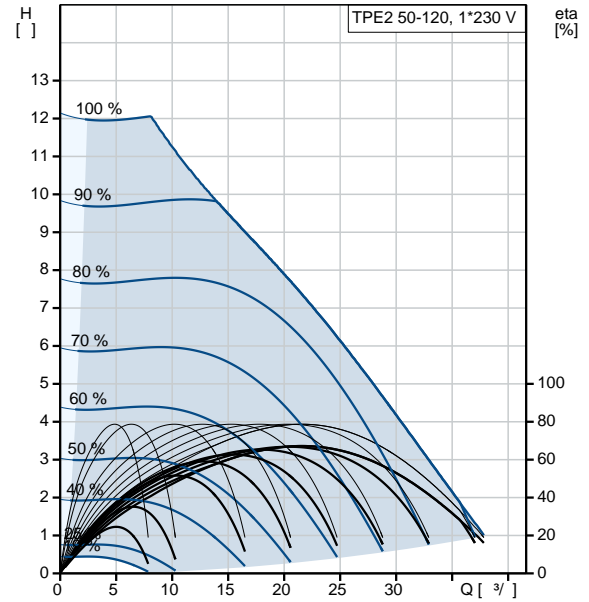
PN 16  
280

: 56C  
 :  
 : 71A  
 - : IE5  
 - P2: 0.55  
 : 50 / 60 Hz  
 : 1 x 200-240  
 : 3.45-2.90 A  
 Cos - : 0.98  
 : 360-4000 /  
 : 85.3% : 85.3 %  
 (IEC 34-5): IP55  
 (IEC 85): F  
 : 99137993  
 :  
 , MEI : 0.7  
 ( ): 25.7  
 ( ): 32.9  
 : 0.1 <sup>3</sup>

## 98416576 TPE2 50-120 N-A-F-A-BQQE-EAB

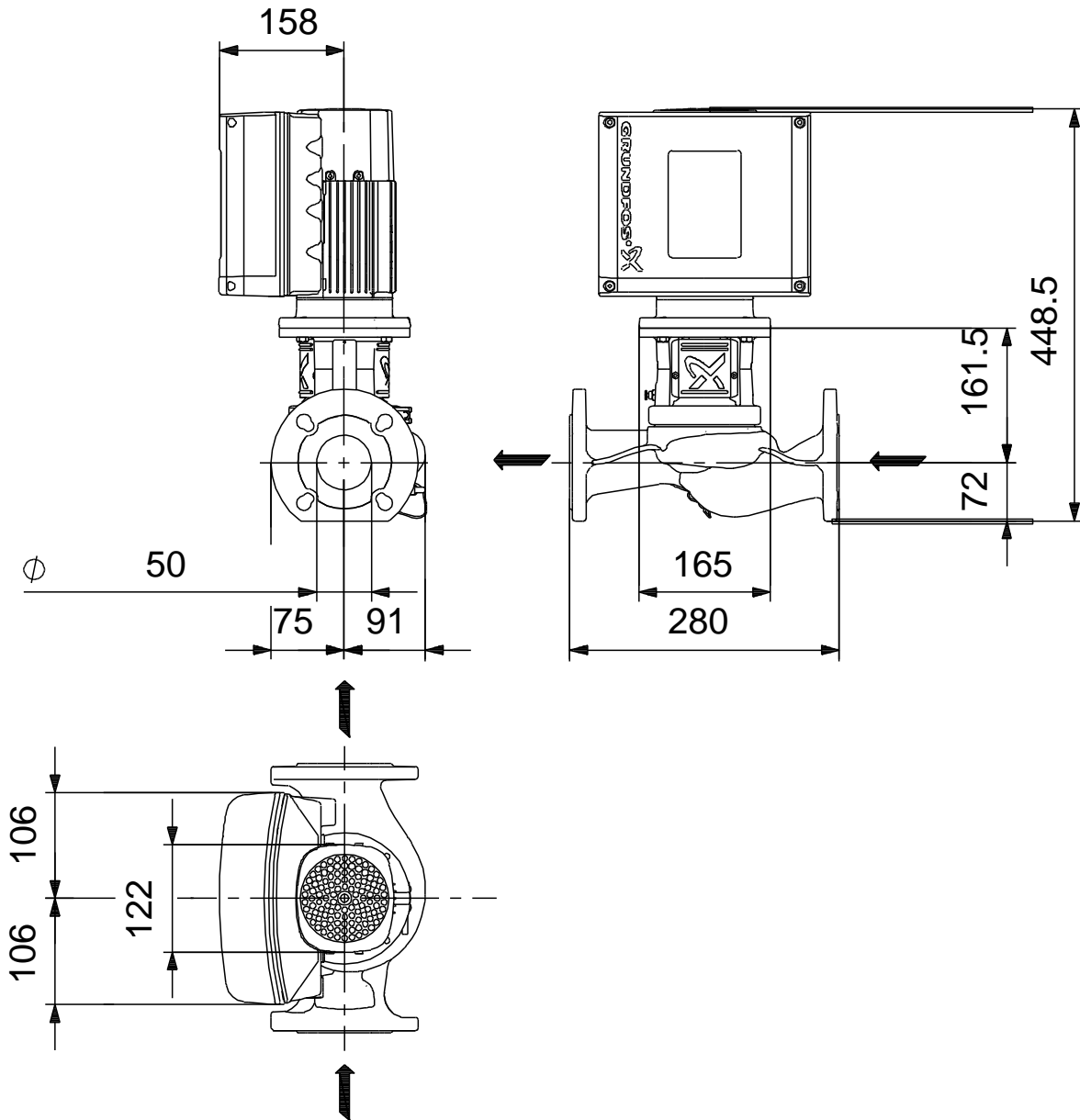


	TPE2 50-120
	N-A-F-A-BQQE-EAB
	<a href="#">98416576</a>
EAN	5711494653324
	3430 /
	20.6 <sup>3</sup> /
	7.7
	120
	74
	BQQE
	ISO9906:2012 3B2
	A
c	EN-GJL-250
	ASTM class 35
	PES+30% GF
	A
	-20 .. 50 °C
	16
	16 / 120 °C
	DIN
	DN 50
	PN 16
	280
	56C
	F
	-25 .. 120 °C
	20 °C
	998.2 / <sup>3</sup>
	71A
	IE5
- P2:	0.55
	50 / 60 Hz
	1 x 200-240
	3.45-2.90 A
Cos	0.98
	360-4000 /
	85.3%
	85.3 %
(IEC 34-5):	IP55
(IEC 85):	F
	ELEC
	99137993

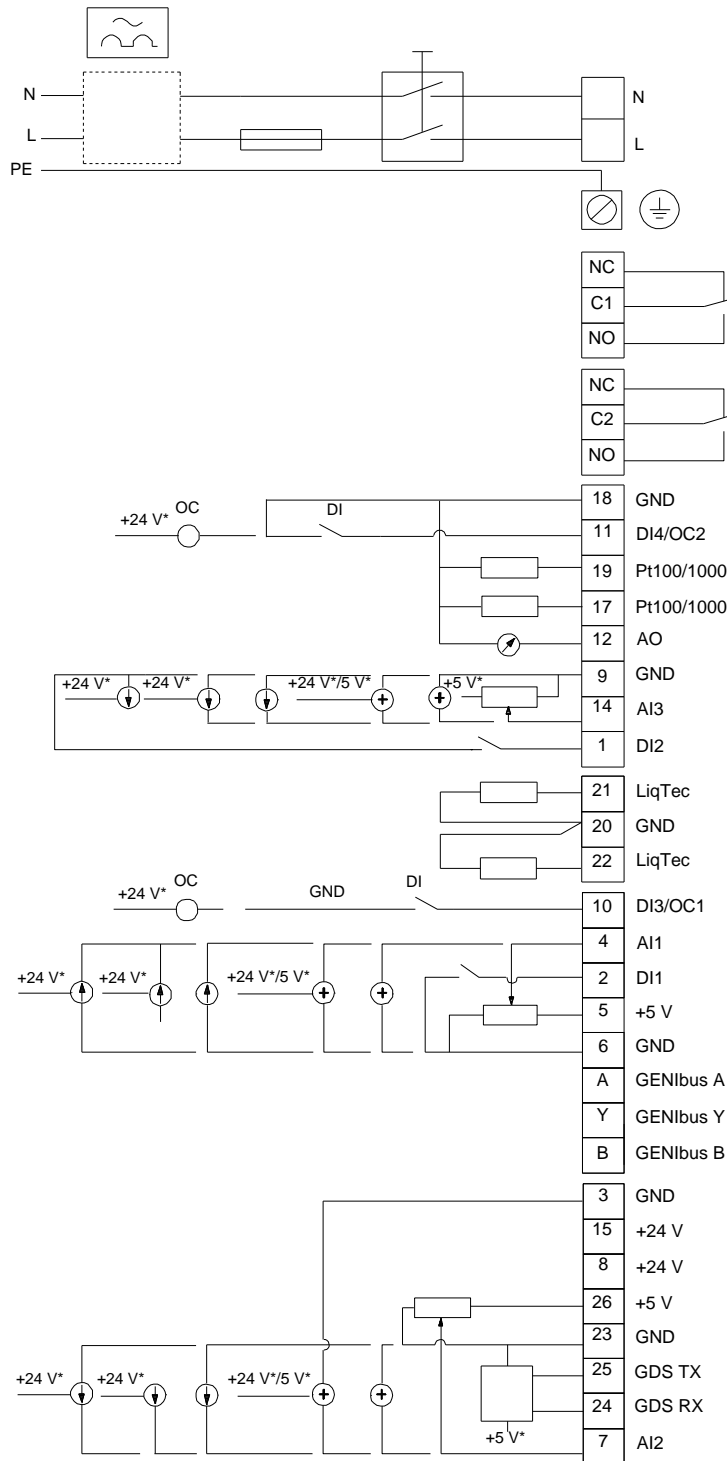




## 98416576 TPE2 50-120 N-A-F-A-BQQE-EAB



## 98416576 TPE2 50-120 N-A-F-A-BQQE-EAB



! [ ], .