

1 TPE2 40-240 N-A-F-A-BQQE-HDC



: 98416455

7005-2).

EN 12756. Pipework connection is via PN 16 DIN flanges (EN 1092-2 and ISO

IE5

IEC 60034-30-2.

Frequency converter:

: -25 .. 120 °C
: 20 °C
998.2 / ³

: 5500 /

22.4 ³/

18.6

: 74

: BQQE

- : ISO9906:2012 3B2

c : EN-GJL-250
ASTM class 35

PES+30% GF

: -20 .. 50 °C

16

- : 16 / 120 °C

: DIN

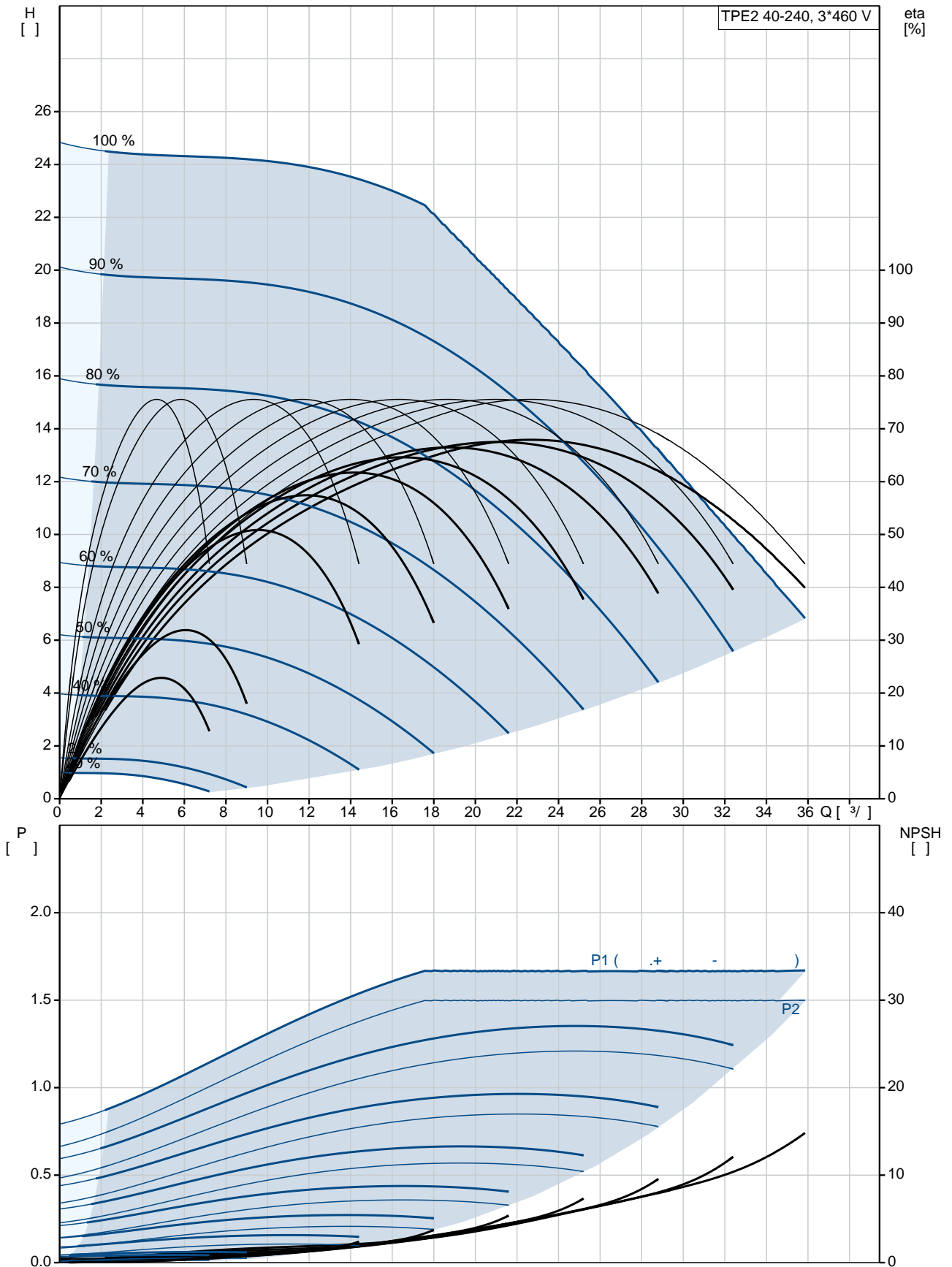
: DN 40

PN 16

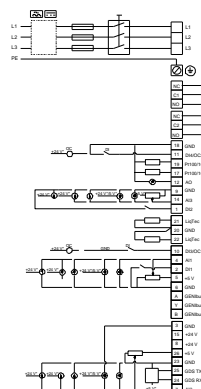
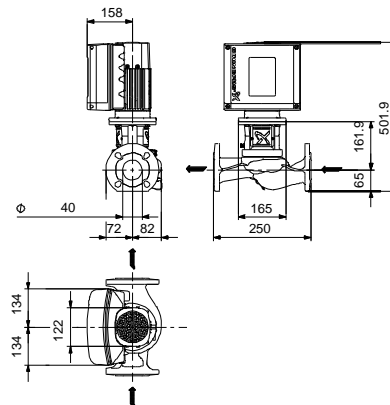
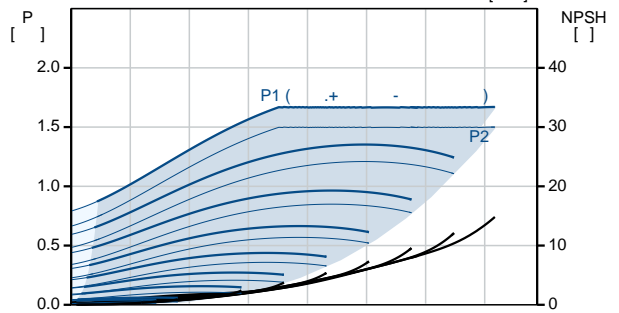
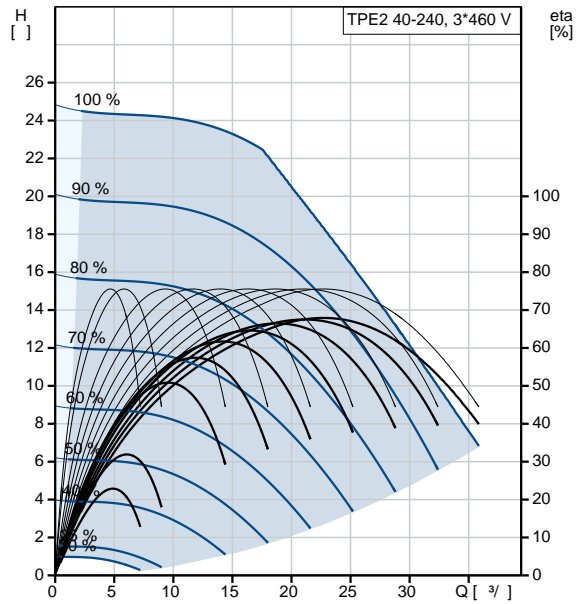
250

: 56C
 :
 : 90SB
 - : IE5
 - P2: 1.5
 : 50 / 60 Hz
 : 3 x 380-500
 : 3.05-2.50 A
 Cos - : 0.90-0.83
 : 480-5900 /
 : 89.1% : 89.1 %
 (IEC 34-5): IP55
 (IEC 85): F
 : 99138045
 :
 , MEI : 0.7
 (): 27.2
 (): 34.7
 : 0.1 ³

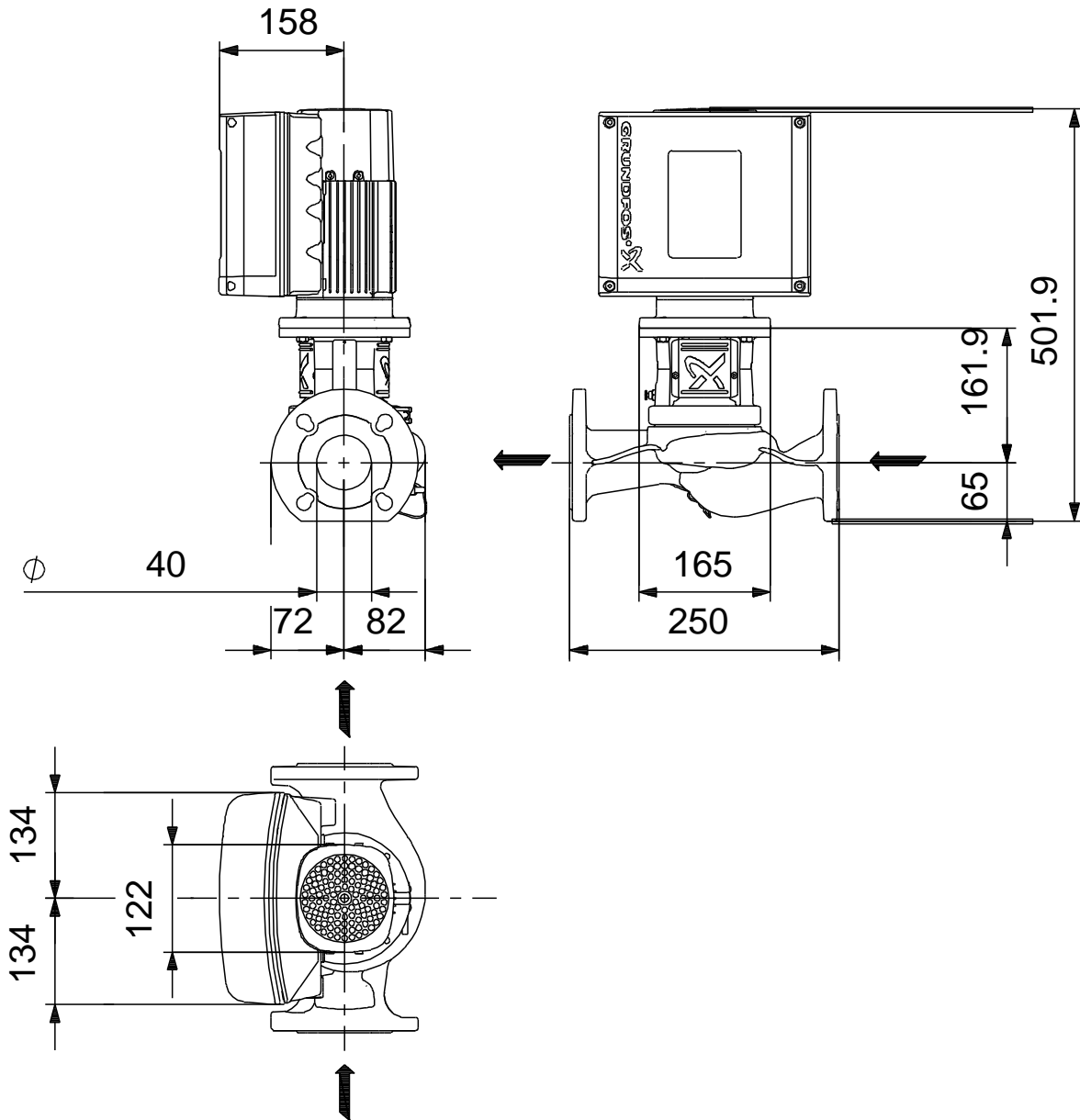
98416455 TPE2 40-240 N-A-F-A-BQQE-HDC



	TPE2 40-240
	N-A-F-A-BQQE-HDC
	98416455
EAN	5711494652037
	5500 /
	22.4 ³ /
	18.6
	240
	74
	BQQE
	ISO9906:2012 3B2
	A
c	EN-GJL-250
	ASTM class 35
	PES+30% GF
	A
	-20 .. 50 °C
	16
	16 / 120 °C
	DIN
	DN 40
	PN 16
	250
	56C
	F
	-25 .. 120 °C
	20 °C
	998.2 / ³
	90SB
	IE5
- P2:	1.5
	50 / 60 Hz
	3 x 380-500
	3.05-2.50 A
Cos	0.90-0.83
	480-5900 /
	89.1%
	89.1 %
(IEC 34-5):	IP55
(IEC 85):	F
	ELEC
	99138045



98416455 TPE2 40-240 N-A-F-A-BQQE-HDC



98416455 TPE2 40-240 N-A-F-A-BQQE-HDC



!

[], .