

1 TPE2 40-200 N-A-F-A-BQQE-GDC



: 98416454

7005-2).

EN 12756. Pipework connection is via PN 16 DIN flanges (EN 1092-2 and ISO

IE5

IEC 60034-30-2.

Frequency converter:

: -25 .. 120 °C
: 20 °C
998.2 / ³

: 5000 /

20.5 ³/

14.9

: 74

: BQQE

- : ISO9906:2012 3B2

c : EN-GJL-250
ASTM class 35

PES+30% GF

: -20 .. 50 °C

16

- : 16 / 120 °C

: DIN

: DN 40

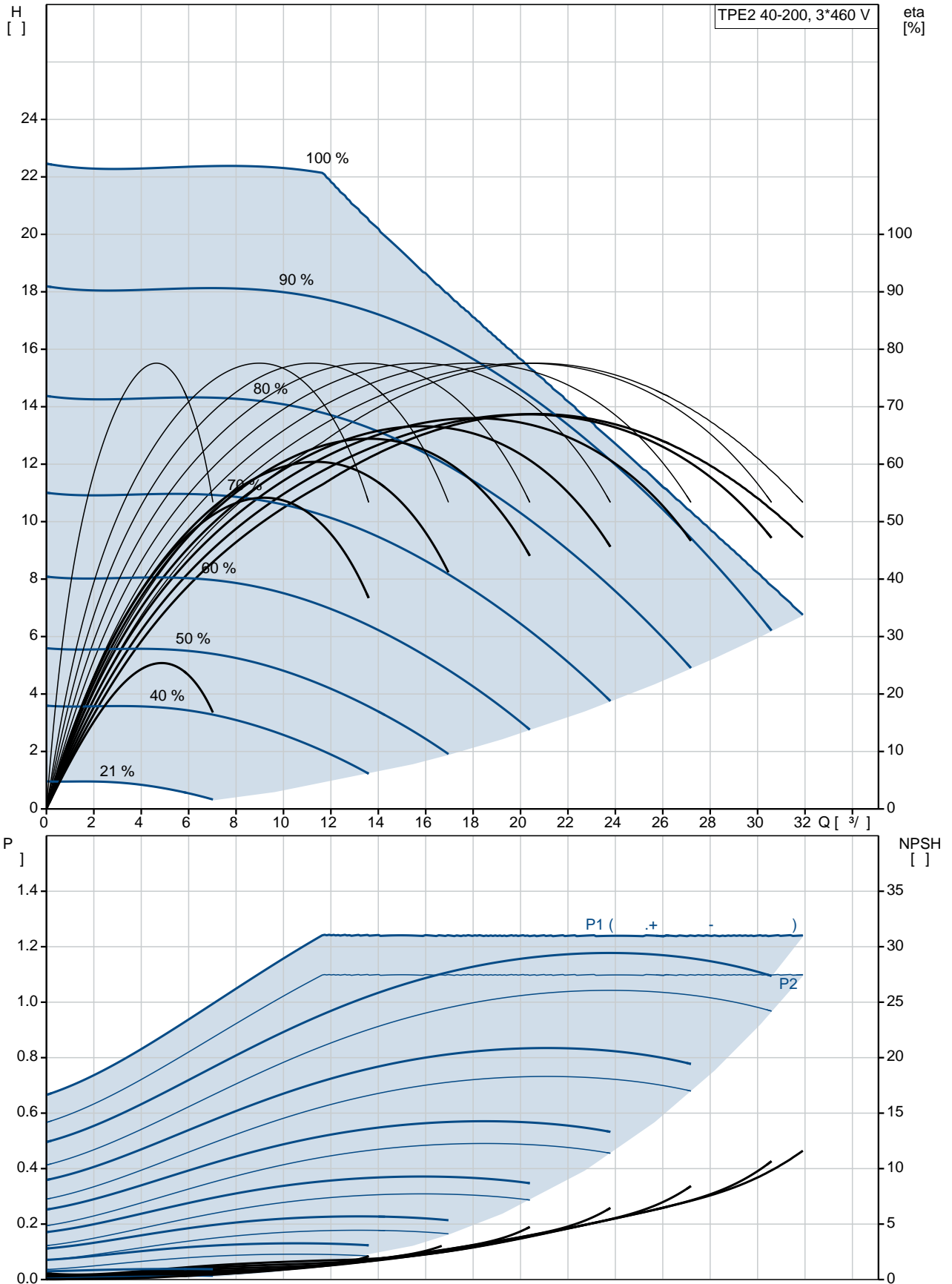
PN 16

250

: 56C

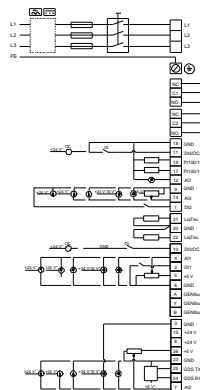
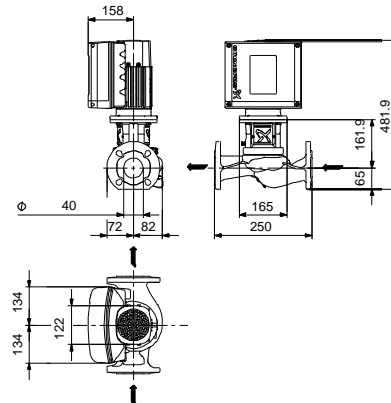
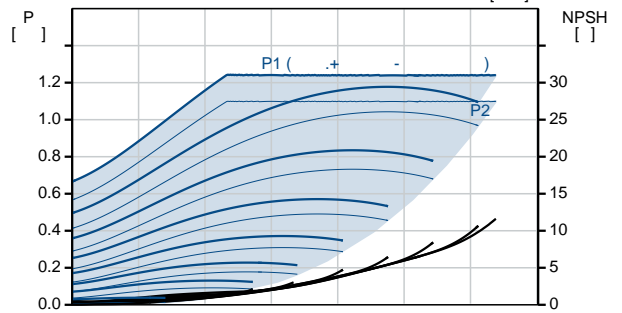
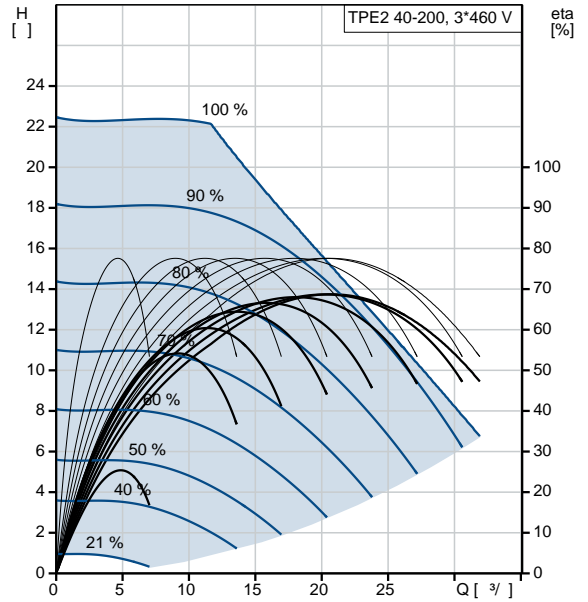
: 80A
 - : IE5
 - P2: 1.1
 : 50 / 60 Hz
 : 3 x 380-500
 : 2.30-2.05 A
 Cos - : 0.88-0.74
 : 480-5900 /
 : 88.5% : 88.5 %
 (IEC 34-5): IP55
 (IEC 85): F
 : 99138044
 :
 , MEI : 0.7
 (): 25.4
 (): 32.9
 : 0.1 ³

98416454 TPE2 40-200 N-A-F-A-BQQE-GDC

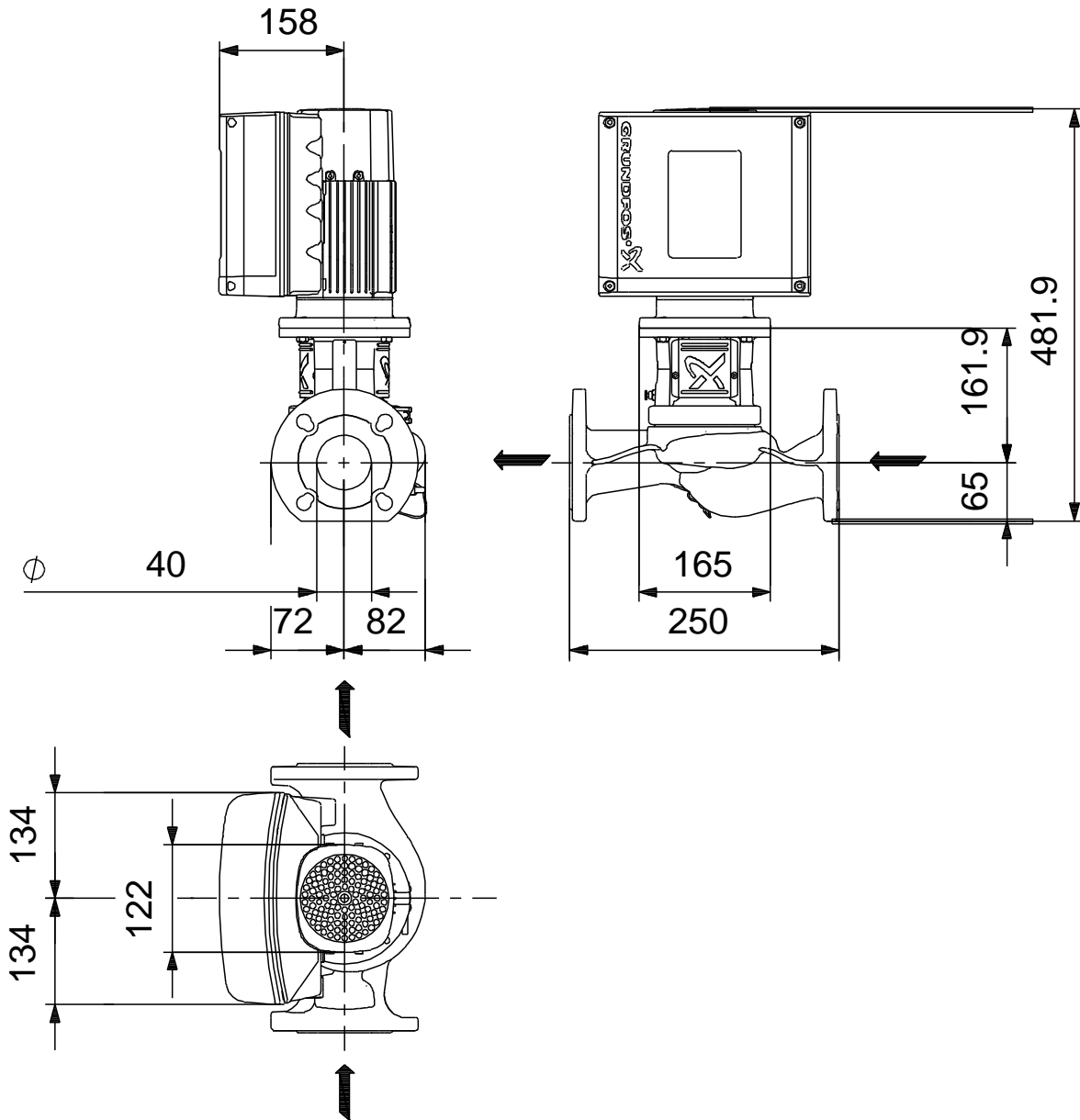


16.12.2020

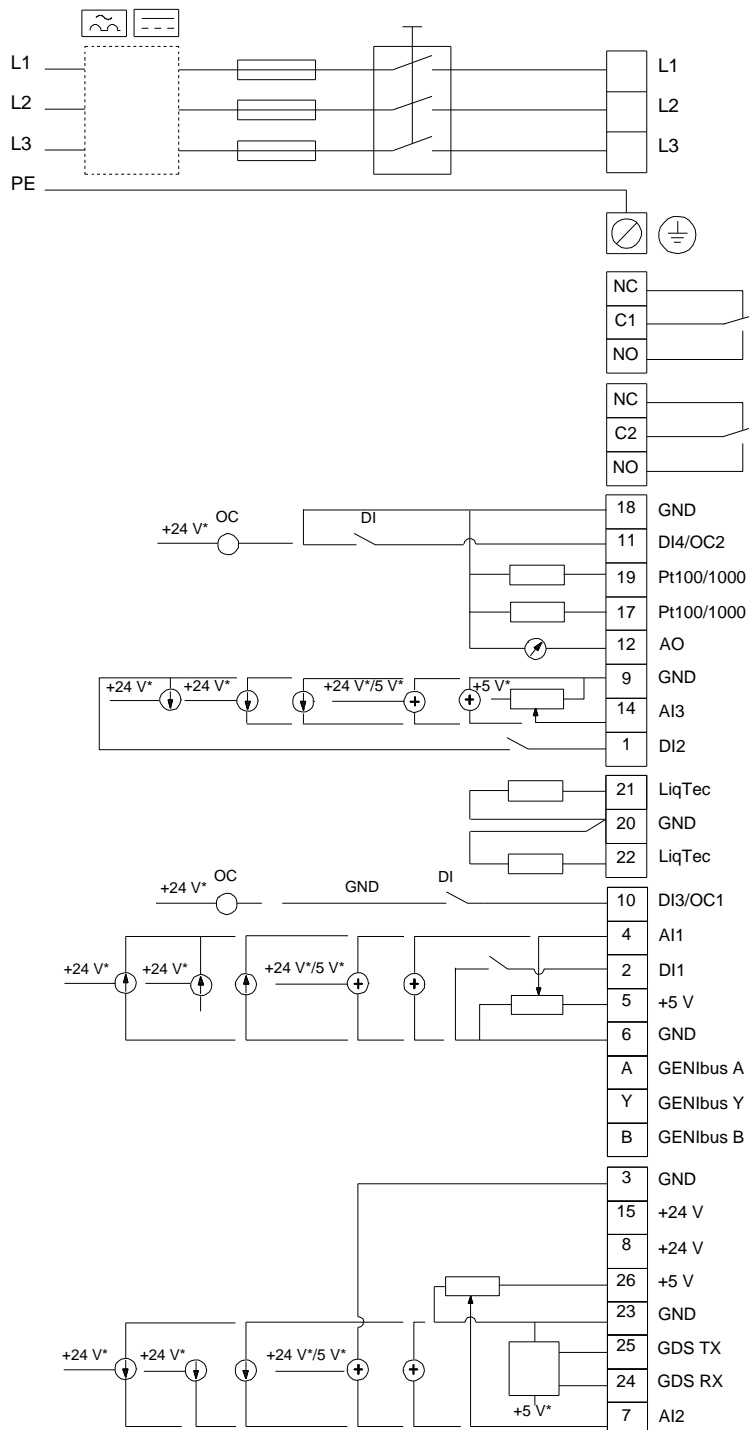
		TPE2 40-200
		N-A-F-A-BQQE-GDC
		98416454
EAN		5711494652020
		5000 /
		20.5 ³ /
		14.9
		200
		74
		BQQE
		ISO9906:2012 3B2
		A
	c :	EN-GJL-250
		ASTM class 35
		PES+30% GF
		A
		-20 .. 50 °C
		16
		16 / 120 °C
		DIN
		DN 40
		PN 16
		250
		56C
		F
		-25 .. 120 °C
		20 °C
		998.2 / ³
		80A
		IE5
	- P2:	1.1
		50 / 60 Hz
		3 x 380-500
		2.30-2.05 A
Cos		0.88-0.74
		480-5900 /
		88.5%
		88.5 %
	(IEC 34-5):	IP55
	(IEC 85):	F
		ELEC
		99138044



98416454 TPE2 40-200 N-A-F-A-BQQE-GDC



98416454 TPE2 40-200 N-A-F-A-BQQE-GDC



!

[], .