

1 TPE2 40-180 N-A-F-A-BQQE-FDC



: 98416453

7005-2).

EN 12756. Pipework connection is via PN 16 DIN flanges (EN 1092-2 and ISO

IE5

IEC 60034-30-2.

Frequency converter:

: -25 .. 120 °C
: 20 °C
998.2 / ³

: 4350 /

: 18 ³/_l
: 11.5
: 74
: BQQE
- : ISO9906:2012 3B2

c : EN-GJL-250
ASTM class 35

PES+30% GF

: -20 .. 50 °C

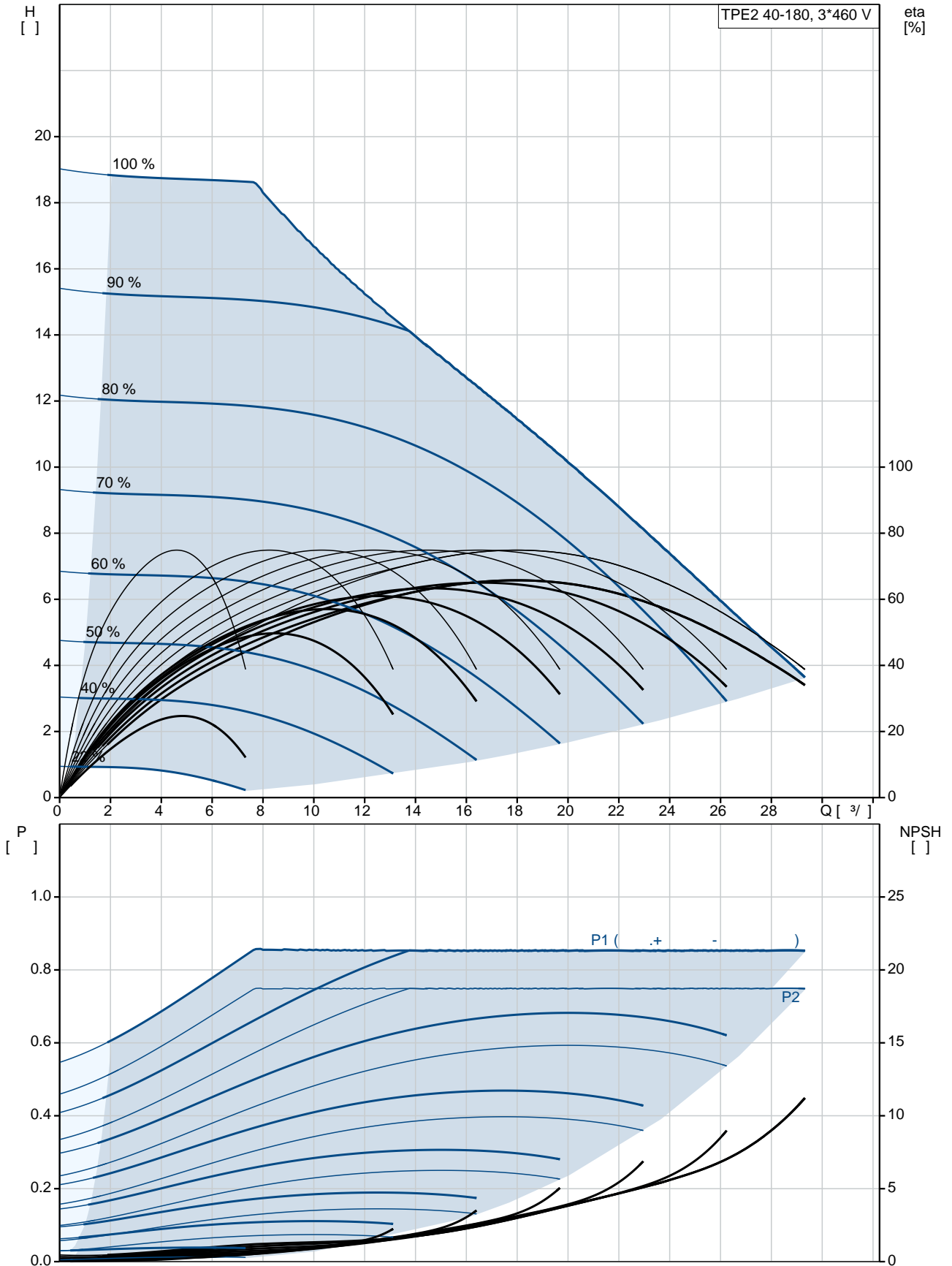
: 16
- : 16 / 120 °C
: DIN
: DN 40
: PN 16
: 250

: 56C

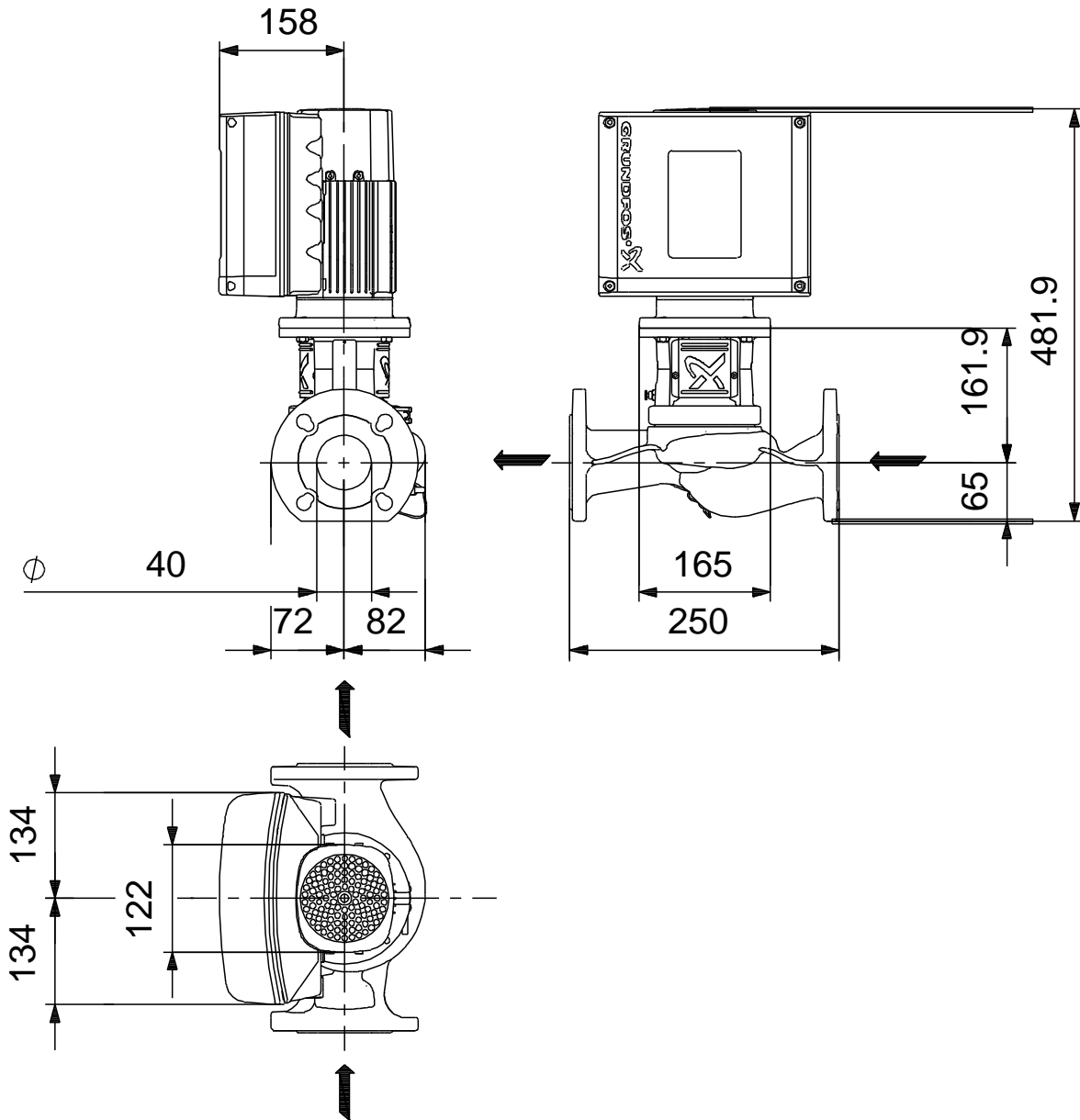
:
: 80A
- : IE5
- P2: 0.75
: 50 / 60 Hz
: 3 x 380-500
: 1.70-1.60 A
Cos - : 0.82-0.66
: 480-5900 /
: 88.1% : 88.1 %
(IEC 34-5): IP55
(IEC 85): F
: 99138043

:
(): 25.4 , MEI : 0.7
(): 32.9
: 0.1 ³

98416453 TPE2 40-180 N-A-F-A-BQQE-FDC



98416453 TPE2 40-180 N-A-F-A-BQQE-FDC



98416453 TPE2 40-180 N-A-F-A-BQQE-FDC



!

[], .