

1 TPE2 40-150 N-A-F-A-BQQE-EDB



: 98416452

7005-2).

EN 12756. Pipework connection is via PN 16 DIN flanges (EN 1092-2 and ISO

IE5

IEC 60034-30-2.

Frequency converter:

: -25 .. 120 °C
: 20 °C
998.2 / ³

: 3900 /

16.1 ³/

9.3

: 74

: BQQE

- : ISO9906:2012 3B2

c : EN-GJL-250
ASTM class 35

PES+30% GF

: -20 .. 50 °C

16

- : 16 / 120 °C

: DIN

: DN 40

PN 16

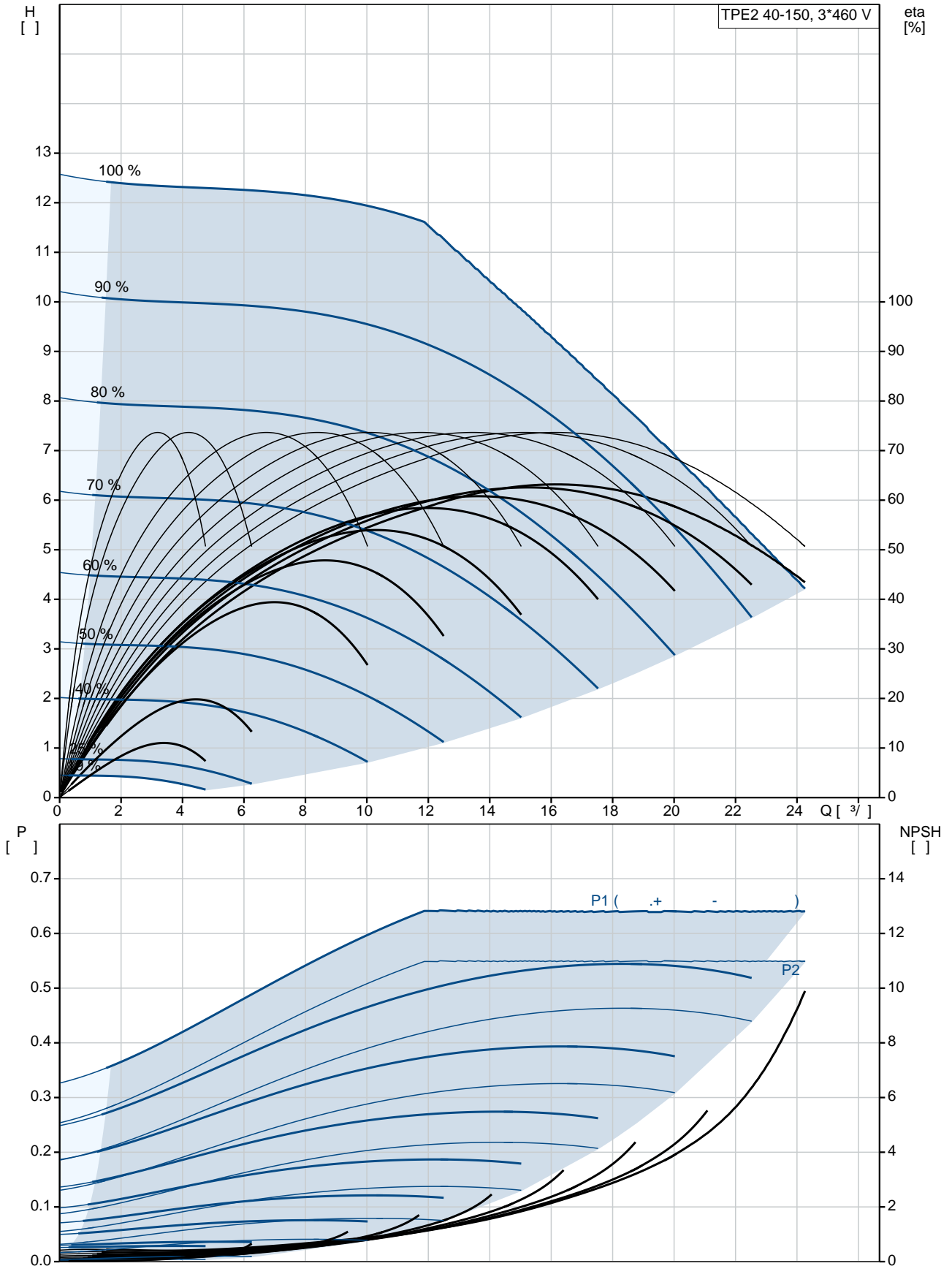
250

: 56C

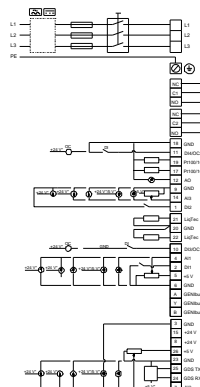
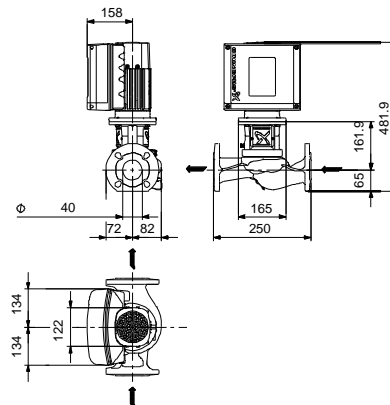
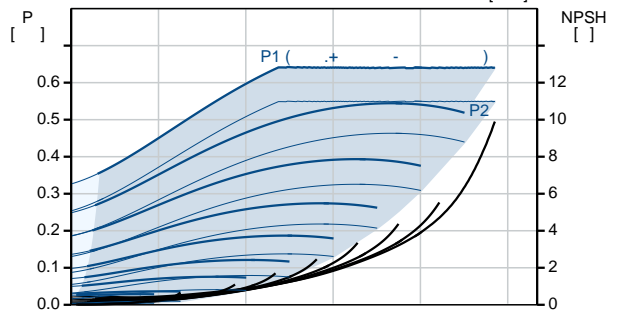
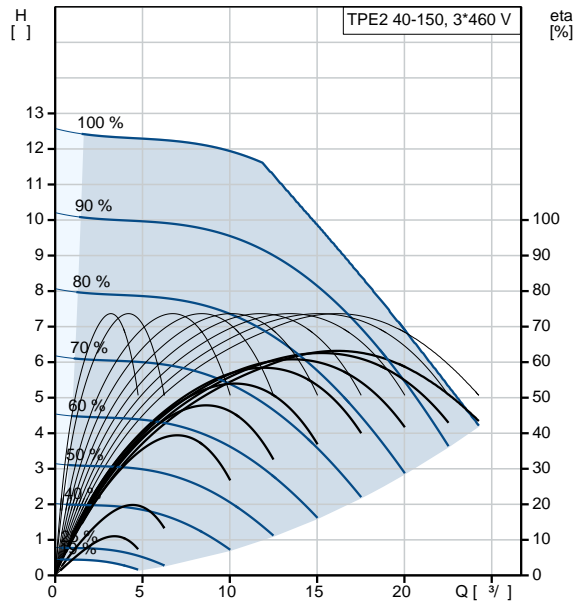
:
: 71A
- : IE5
- P2: 0.55
: 50 / 60 Hz
: 3 x 380-500
: 1.35-1.30 A
Cos - : 0.77-0.61
: 360-4000 /
: 85.9% : 85.9 %
(IEC 34-5): IP55
(IEC 85): F
: 99138016

:
, MEI : 0.7
(): 25.3
(): 32.8
: 0.1 ³

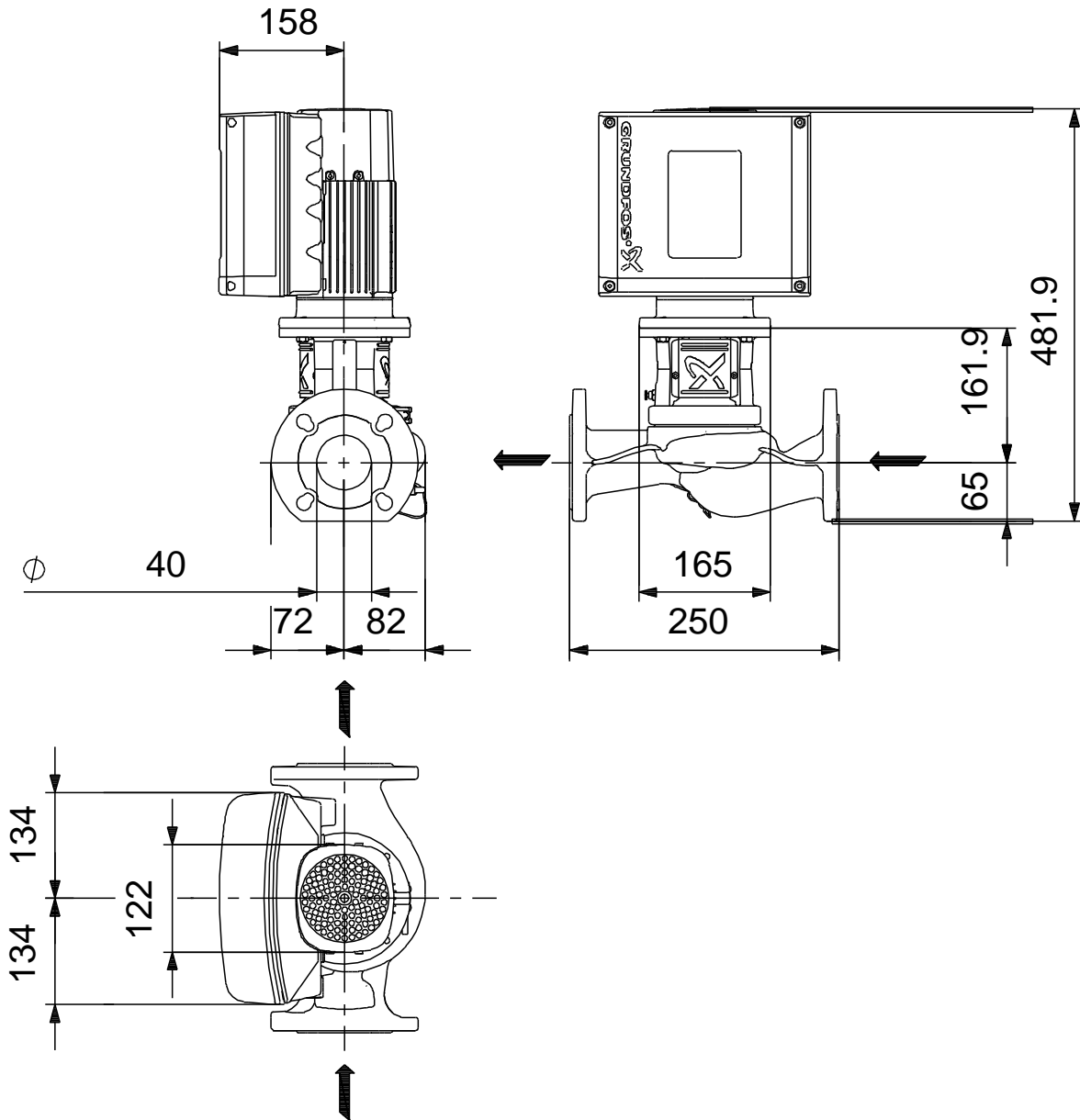
98416452 TPE2 40-150 N-A-F-A-BQQE-EDB



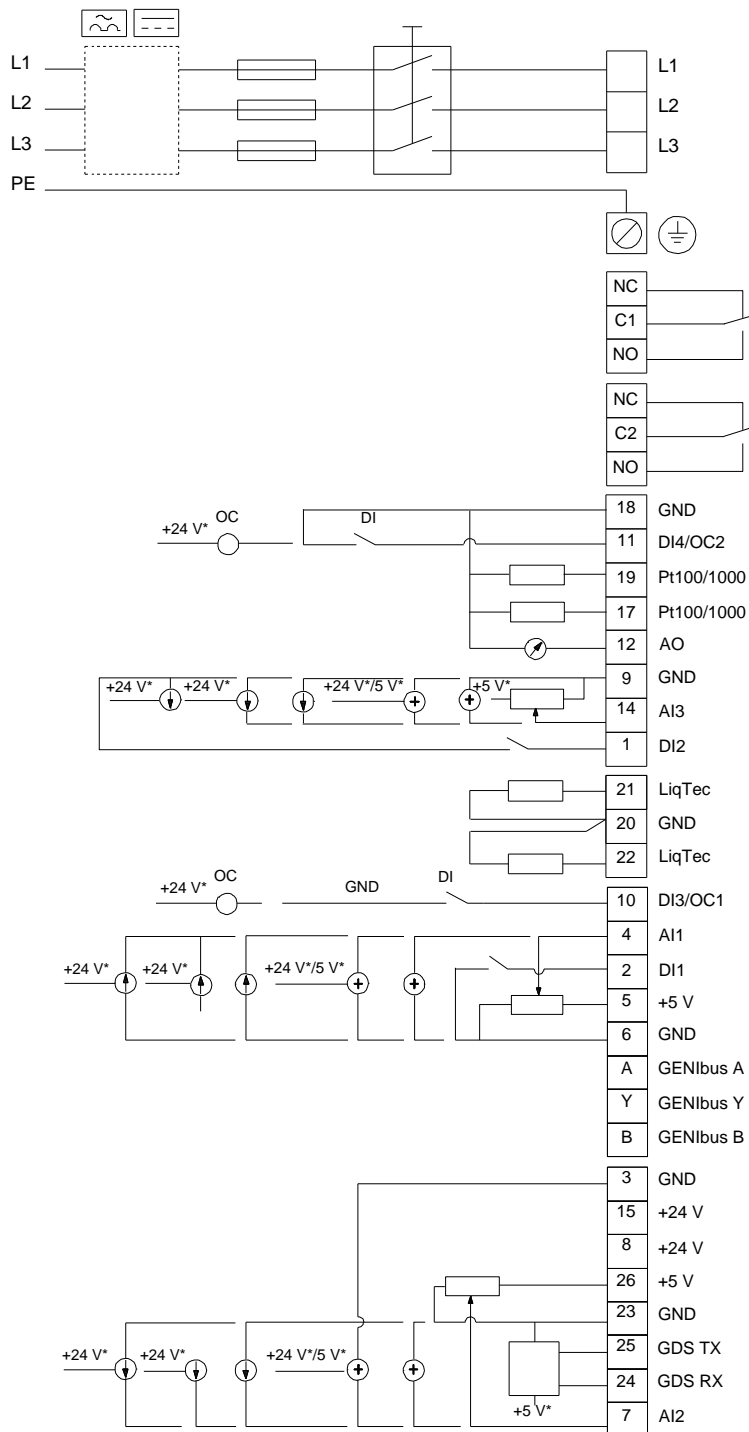
	TPE2 40-150 N-A-F-A-BQQE-EDB
	98416452
EAN	5711494652006
	3900 /
	16.1 ^{3/}
	9.3
	150
	74
	BQQE
	ISO9906:2012 3B2
	A
c	EN-GJL-250 ASTM class 35
	PES+30% GF A
	-20 .. 50 °C
	16
	16 / 120 °C
	DIN
	DN 40
	PN 16
	250
	56C
	F
	-25 .. 120 °C
	20 °C
	998.2 / ³
	71A
	IE5
- P2:	0.55
	50 / 60 Hz
	3 x 380-500
	1.35-1.30 A
Cos	0.77-0.61
	360-4000 /
	85.9%
	85.9 %
(IEC 34-5):	IP55
(IEC 85):	F
	ELEC
	99138016



98416452 TPE2 40-150 N-A-F-A-BQQE-EDB



98416452 TPE2 40-150 N-A-F-A-BQQE-EDB



!

[], .