

1 TPE2 40-200 N-A-F-A-BQQE-GAC



: 98416407

7005-2).

EN 12756. Pipework connection is via PN 16 DIN flanges (EN 1092-2 and ISO

IE5

IEC 60034-30-2.

Frequency converter:

: -25 .. 120 °C
: 20 °C
998.2 / ³

: 5000 /

20.5 ³/

14.9

: 74

: BQQE

- : ISO9906:2012 3B2

c : EN-GJL-250
ASTM class 35

PES+30% GF

: -20 .. 50 °C

16

- : 16 / 120 °C

: DIN

: DN 40

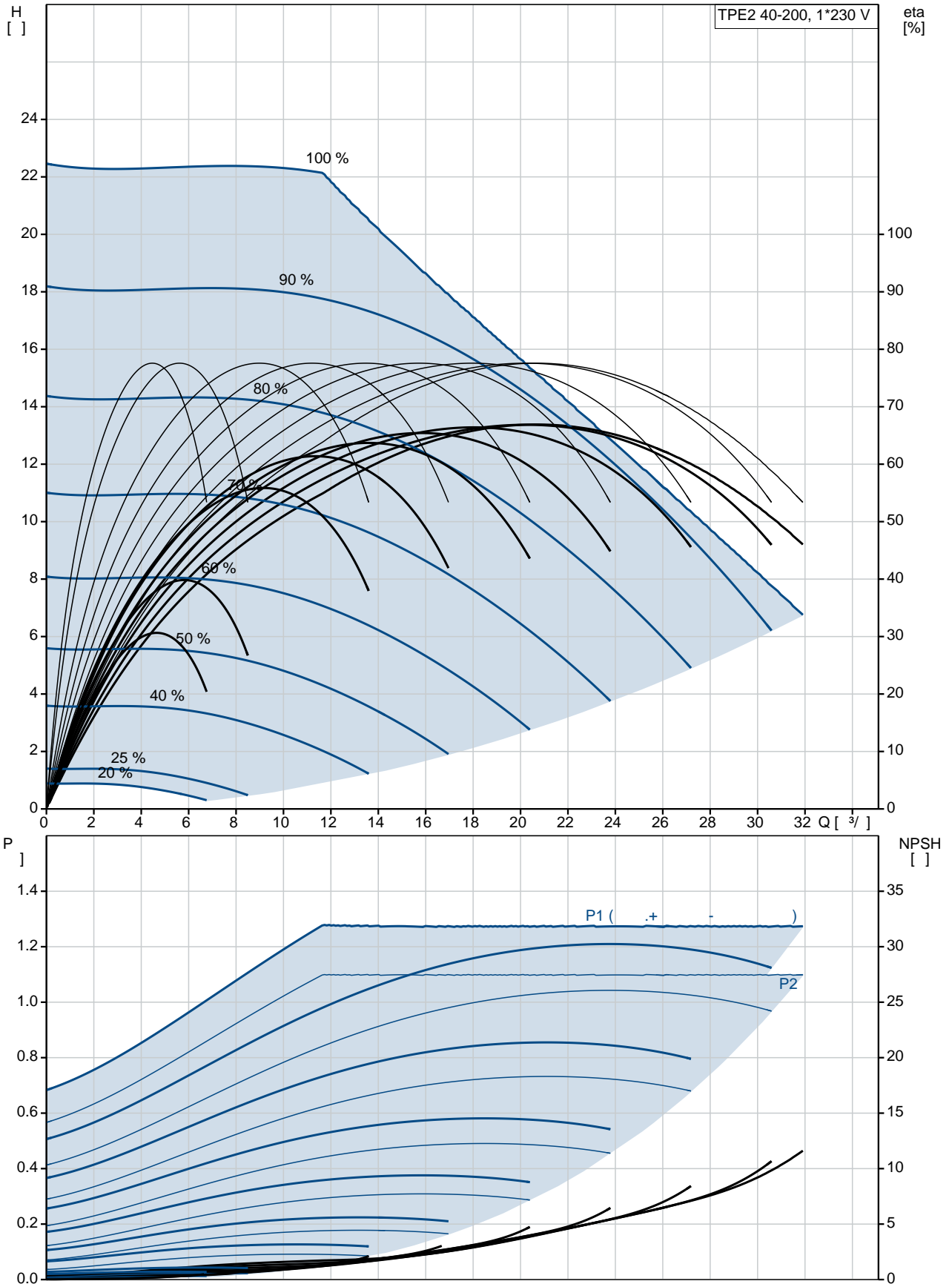
PN 16

250

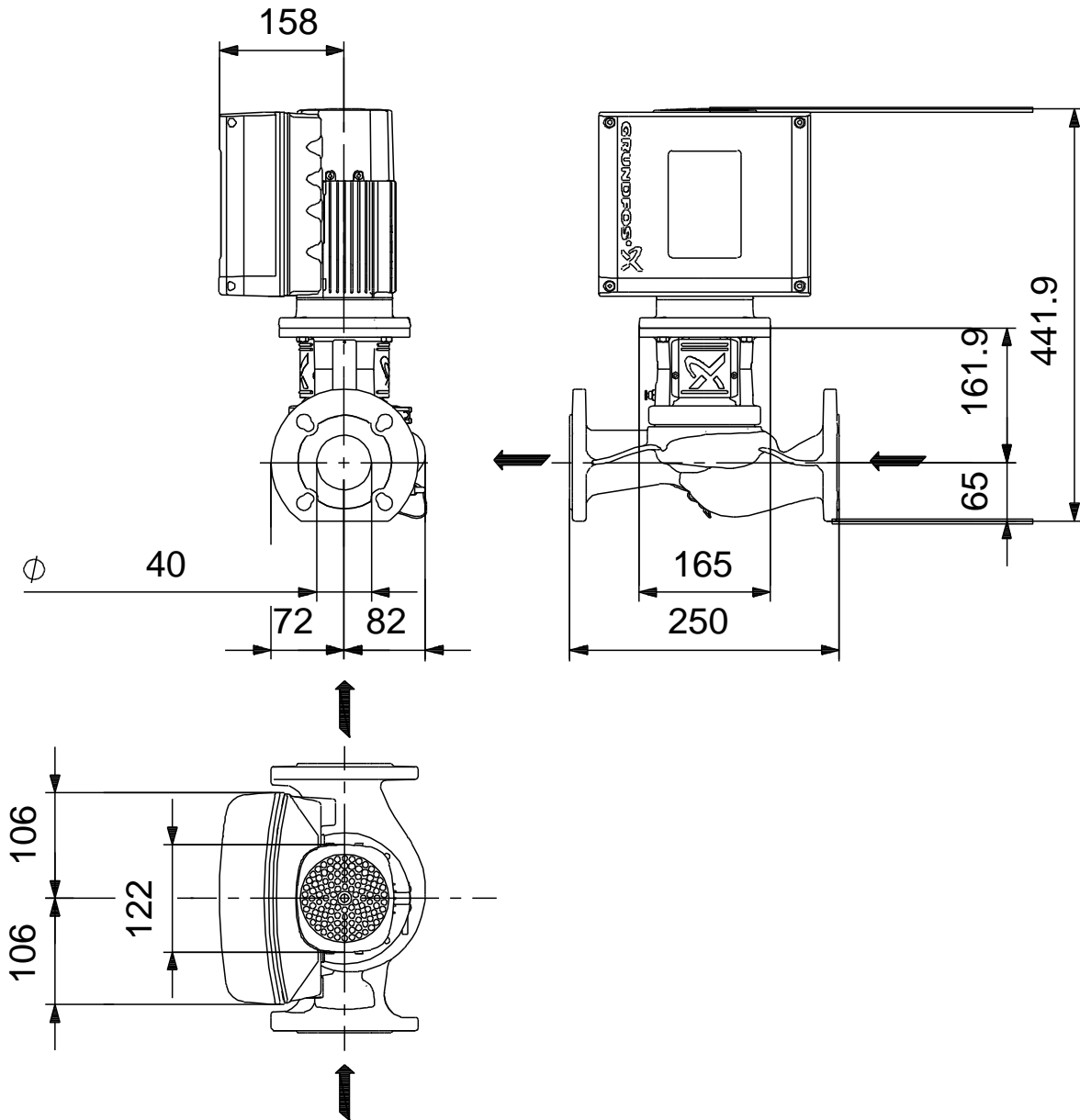
: 56C

: 80A
 - : IE5
 - P2: 1.1
 : 50 / 60 Hz
 : 1 x 200-240
 : 6.80-5.70 A
 Cos - : 0.99
 : 480-5900 /
 : 85.7% : 85.7 %
 (IEC 34-5): IP55
 (IEC 85): F
 : 99138030
 :
 , MEI : 0.7
 (): 23.6
 (): 30.8
 : 0.1 ³

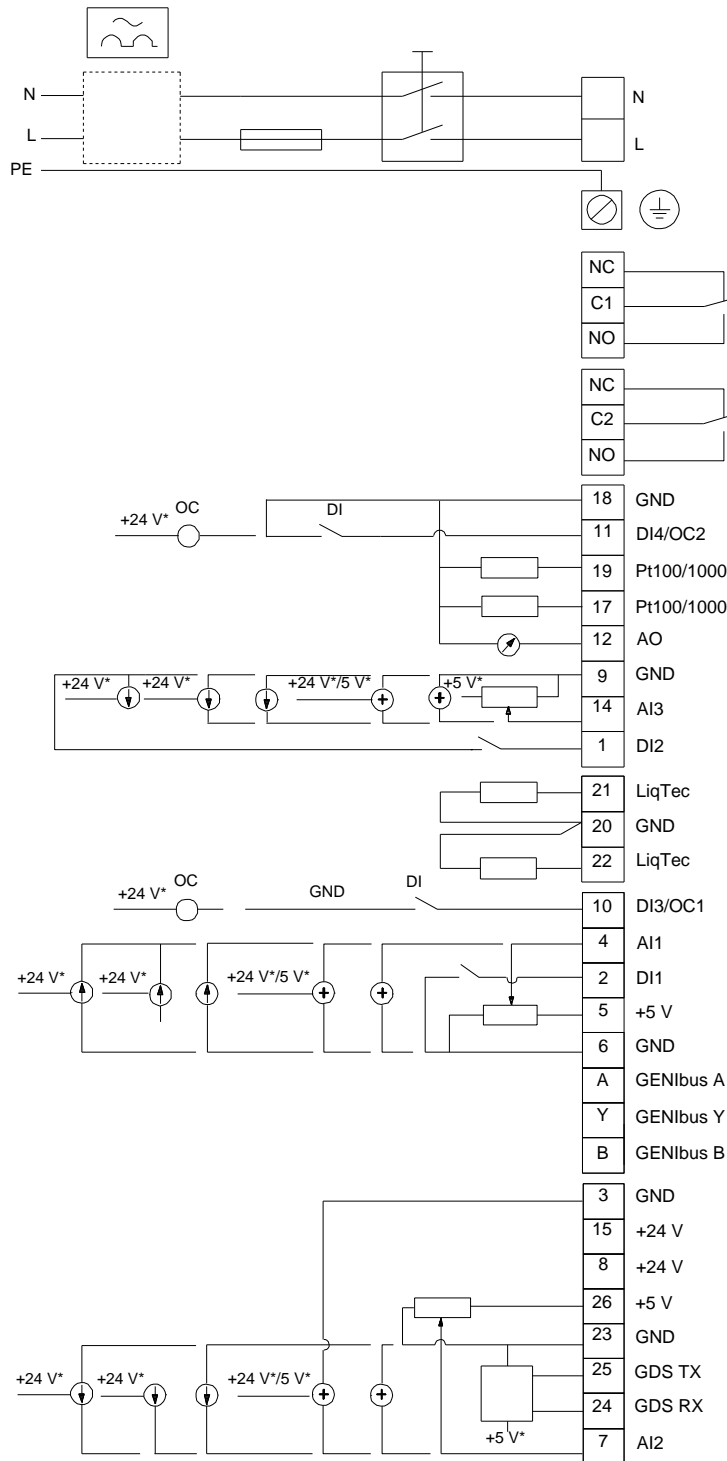
98416407 TPE2 40-200 N-A-F-A-BQQE-GAC



98416407 TPE2 40-200 N-A-F-A-BQQE-GAC



98416407 TPE2 40-200 N-A-F-A-BQQE-GAC



! [], .