

1 TPE2 40-180 N-A-F-A-BQQE-FAC



: 98416406

7005-2).

EN 12756. Pipework connection is via PN 16 DIN flanges (EN 1092-2 and ISO

IE5

IEC 60034-30-2.

Frequency converter:

: -25 .. 120 °C
: 20 °C
998.2 / ³

: 4350 /

: 18 ³/_l
: 11.5
: 74
: BQQE
- : ISO9906:2012 3B2

c : EN-GJL-250
ASTM class 35

PES+30% GF

: -20 .. 50 °C

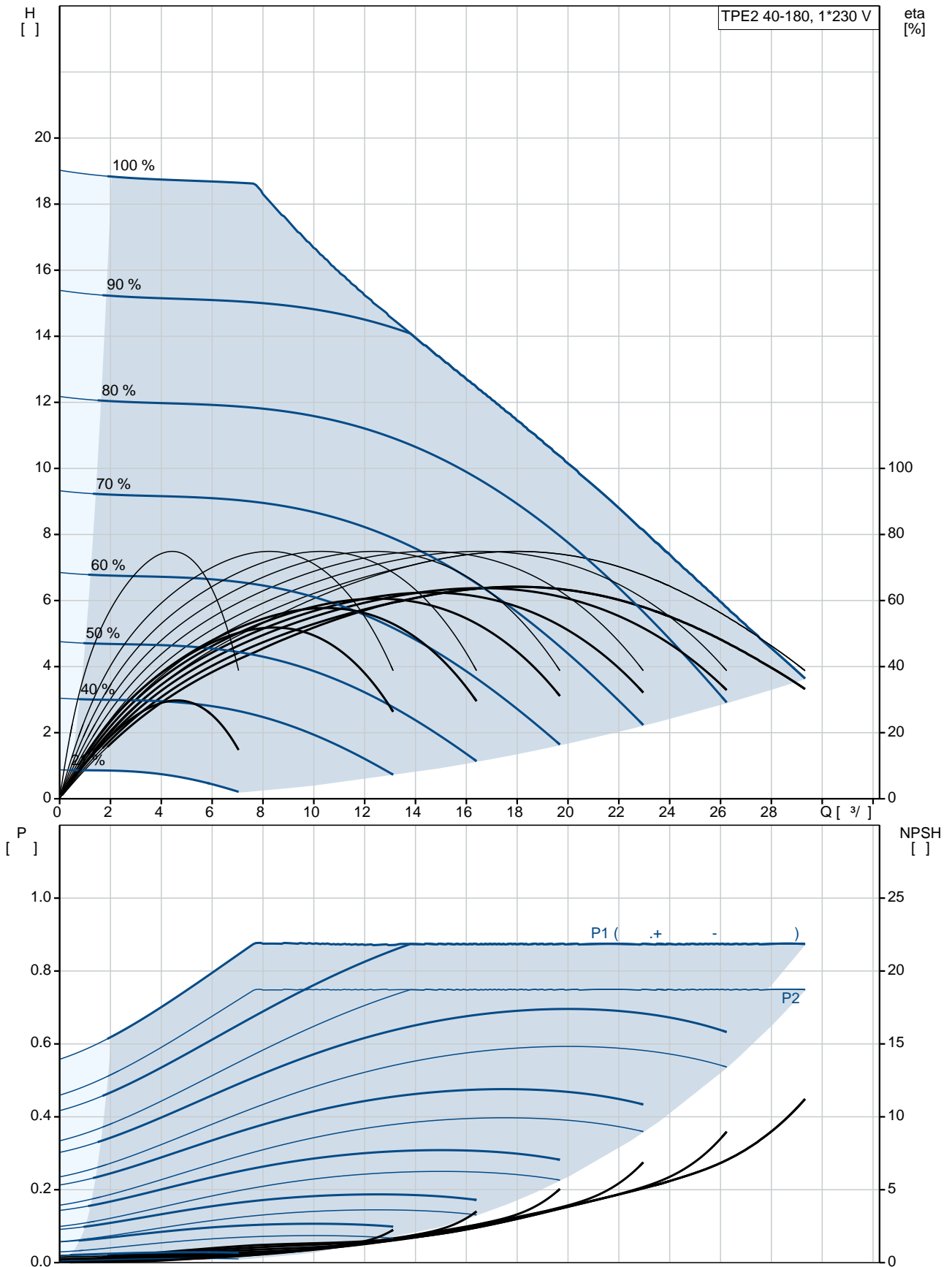
: 16
- : 16 / 120 °C
: DIN
: DN 40
: PN 16
: 250

: 56C

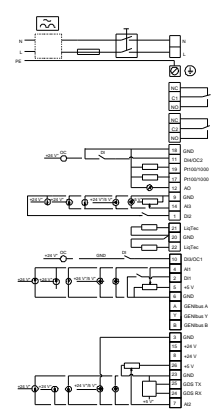
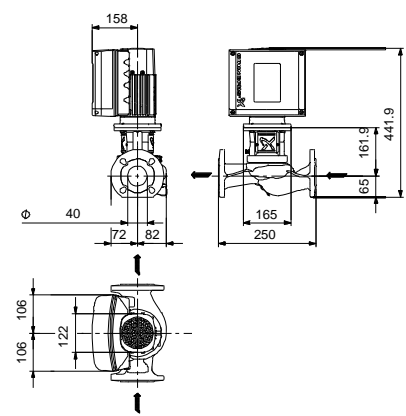
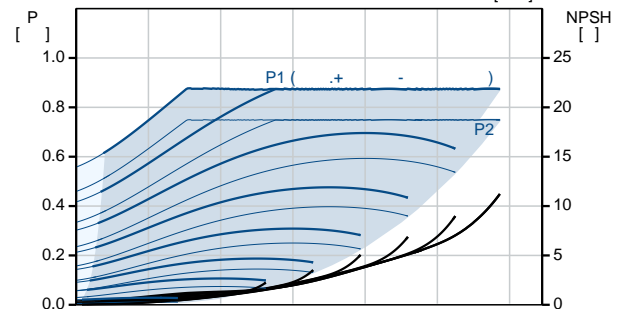
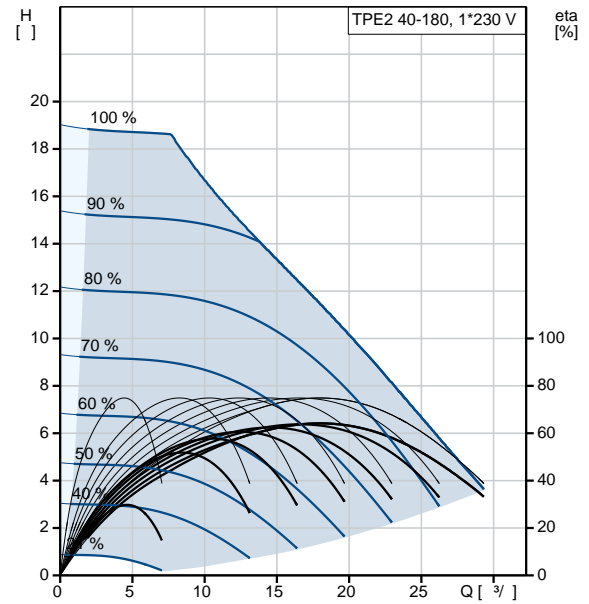
:
: 80A
- : IE5
- P2: 0.75
: 50 / 60 Hz
: 1 x 200-240
: 4.70-4.00 A
Cos - : 0.98
: 480-5900 /
: 85.7%
: 85.7 %
(IEC 34-5): IP55
(IEC 85): F
: 99138029

:
, MEI : 0.7
(): 23.6
(): 30.8
: 0.1 ³

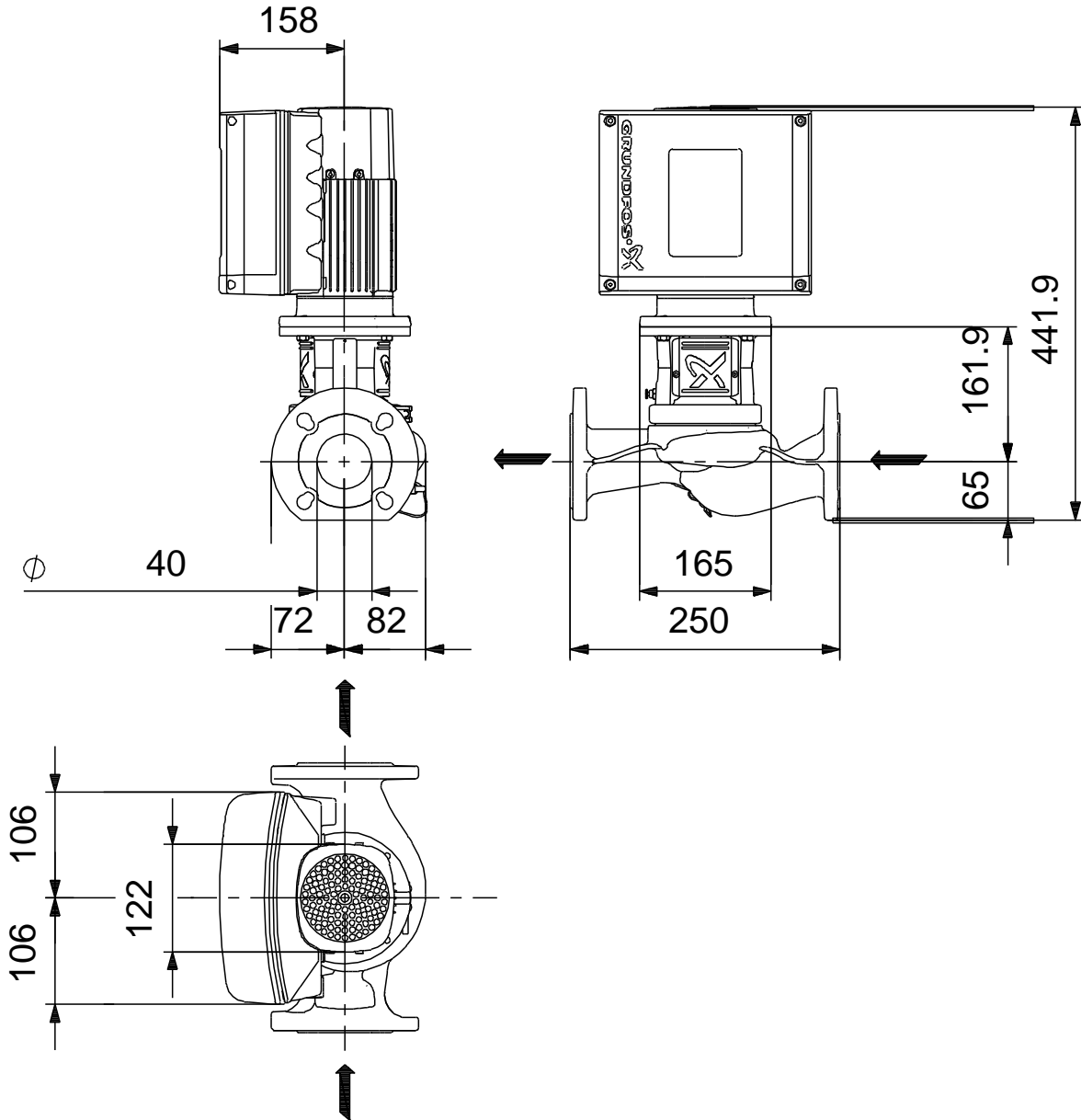
98416406 TPE2 40-180 N-A-F-A-BQQE-FAC



	TPE2 40-180
	N-A-F-A-BQQE-FAC
	98416406
EAN	5711494651405
	4350 /
	18 ^{3/}
	11.5
	180
	74
	BQQE
	ISO9906:2012 3B2
	A
c	EN-GJL-250
	ASTM class 35
	PES+30% GF
	A
	-20 .. 50 °C
	16
	16 / 120 °C
	DIN
	DN 40
	PN 16
	250
	56C
	F
	-25 .. 120 °C
	20 °C
	998.2 / ³
	80A
	IE5
- P2:	0.75
	50 / 60 Hz
	1 x 200-240
	4.70-4.00 A
Cos	0.98
	480-5900 /
	85.7%
	85.7 %
(IEC 34-5):	IP55
(IEC 85):	F
	ELEC
	99138029



98416406 TPE2 40-180 N-A-F-A-BQQE-FAC



98416406 TPE2 40-180 N-A-F-A-BQQE-FAC



!

[], .