

1 TPE2 40-150 N-A-F-A-BQQE-EAB



: 98416405

7005-2).

EN 12756. Pipework connection is via PN 16 DIN flanges (EN 1092-2 and ISO

IE5

IEC 60034-30-2.

Frequency converter:

: -25 .. 120 °C  
: 20 °C  
998.2 / <sup>3</sup>

: 3900 /

16.1 <sup>3</sup>/

9.3

: 74

: BQQE

- : ISO9906:2012 3B2

c : EN-GJL-250  
ASTM class 35

PES+30% GF

: -20 .. 50 °C

16

- : 16 / 120 °C

: DIN

: DN 40

PN 16

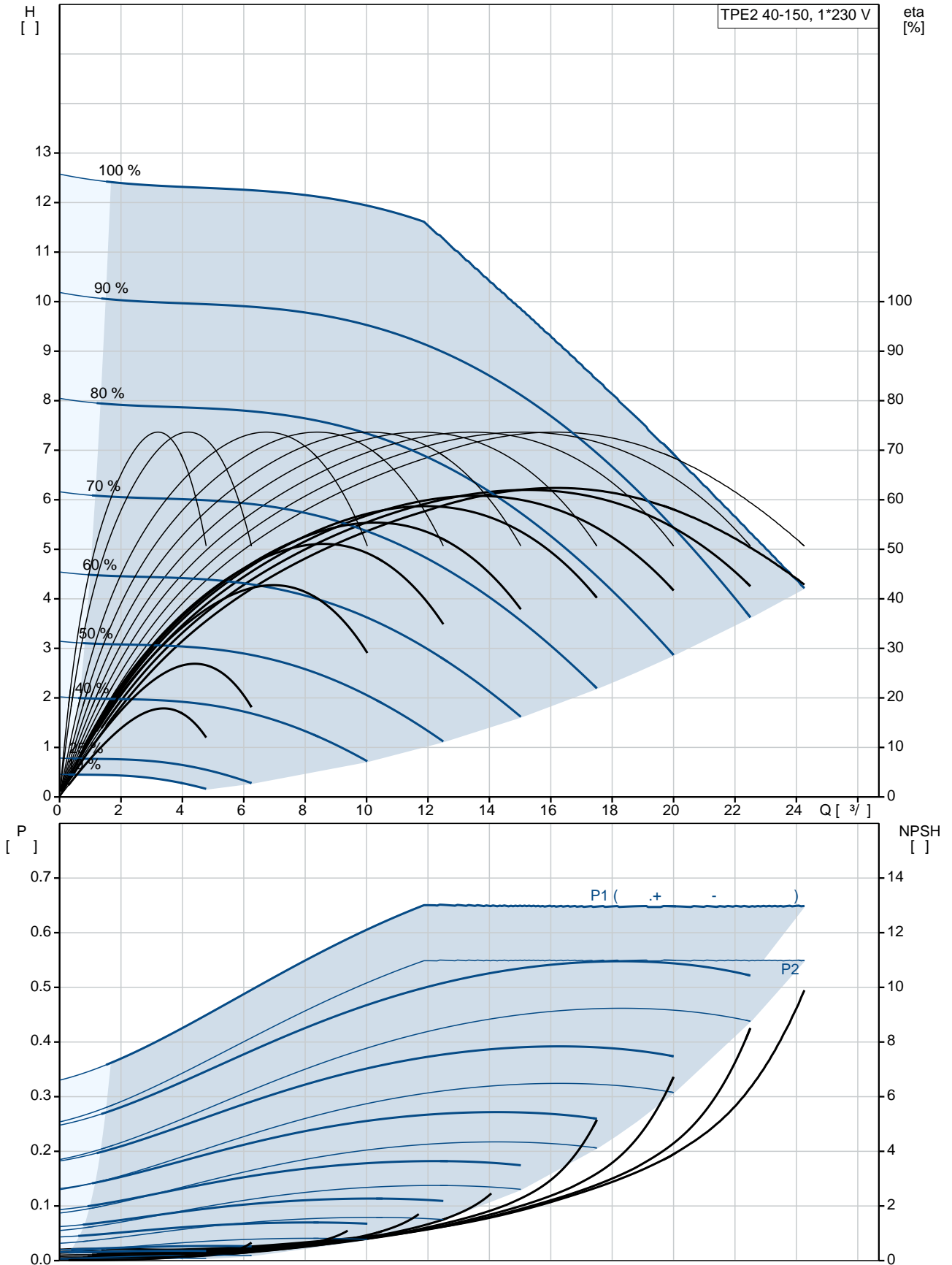
250

: 56C

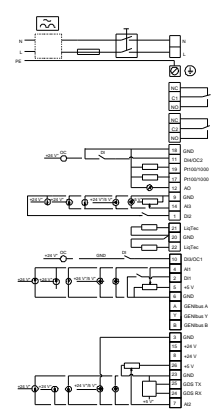
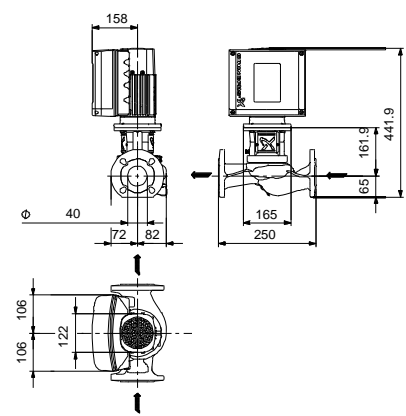
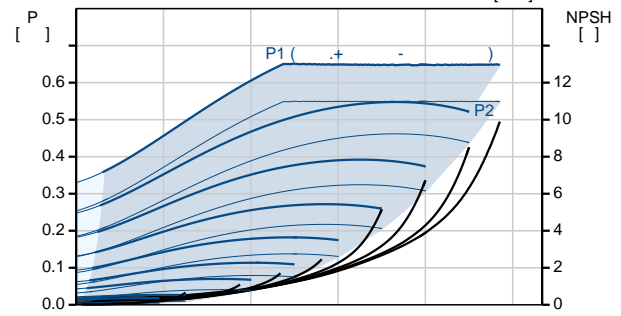
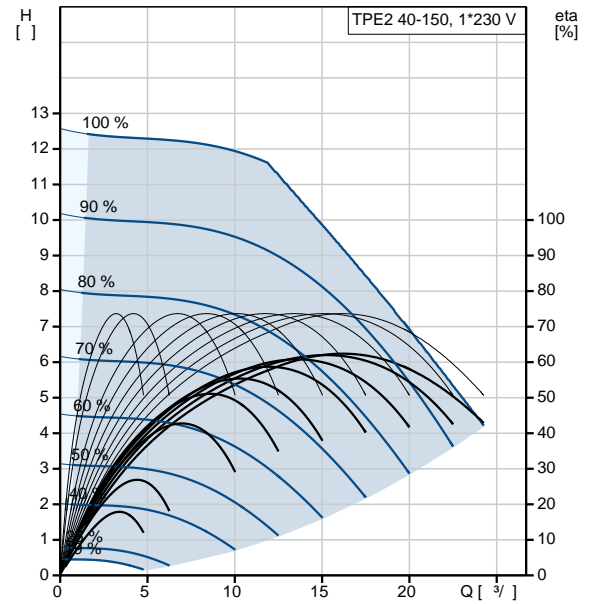
:  
: 71A  
- : IE5  
- P2: 0.55  
: 50 / 60 Hz  
: 1 x 200-240  
: 3.45-2.90 A  
Cos - : 0.98  
: 360-4000 /  
: 85.3%  
: 85.3 %  
(IEC 34-5): IP55  
(IEC 85): F  
: 99137993

:  
, MEI : 0.7  
( ): 23.6  
( ): 30.8  
: 0.1 <sup>3</sup>

## 98416405 TPE2 40-150 N-A-F-A-BQQE-EAB

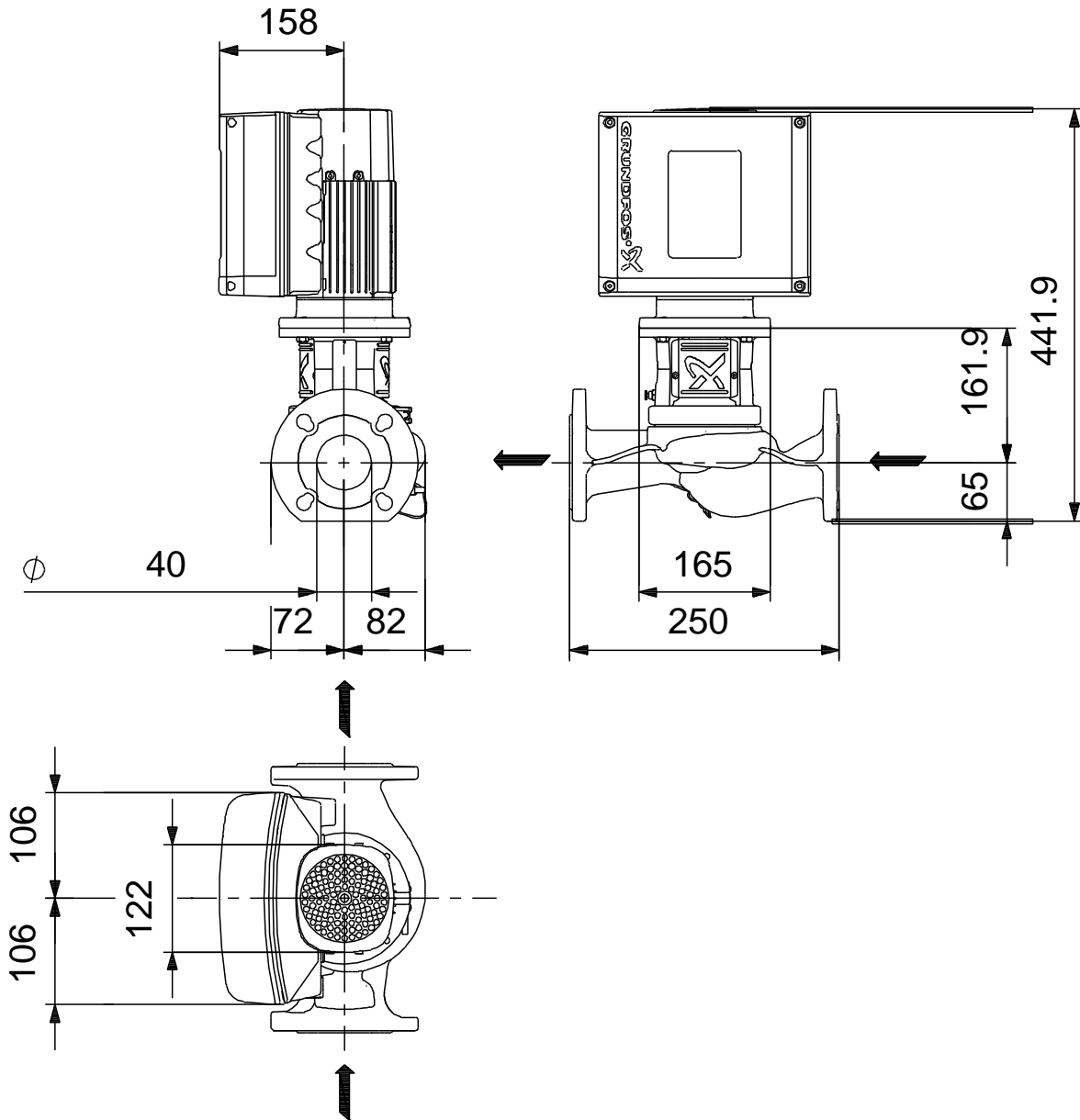


	TPE2 40-150 N-A-F-A-BQQE-EAB
	98416405
EAN	5711494651399
	3900 /
	16.1 <sup>3/</sup>
	9.3
	150
	74
	BQQE
	ISO9906:2012 3B2
	A
c	EN-GJL-250 ASTM class 35
	PES+30% GF A
	-20 .. 50 °C
	16
	16 / 120 °C
	DIN
	DN 40
	PN 16
	250
	56C
	F
	-25 .. 120 °C
	20 °C
	998.2 / <sup>3</sup>
	71A
	IE5
- P2:	0.55
	50 / 60 Hz
	1 x 200-240
	3.45-2.90 A
Cos	0.98
	360-4000 /
	85.3%
	85.3 %
(IEC 34-5):	IP55
(IEC 85):	F
	ELEC
	99137993





## 98416405 TPE2 40-150 N-A-F-A-BQQE-EAB



## 98416405 TPE2 40-150 N-A-F-A-BQQE-EAB



!

[ ],

.