

1 TPE2 40-80 N-A-F-A-BQQE-CAB



: 98416403

7005-2).

EN 12756. Pipework connection is via PN 16 DIN flanges (EN 1092-2 and ISO

IE5

IEC 60034-30-2.

Frequency converter:

: -25 .. 120 °C
: 20 °C
998.2 / ³

: 2970 /

12.3 ³/

5.4

: 74

: BQQE

- : ISO9906:2012 3B2

c : EN-GJL-250
ASTM class 35

PES+30% GF

: -20 .. 50 °C

16

- : 16 / 120 °C

: DIN

: DN 40

PN 16

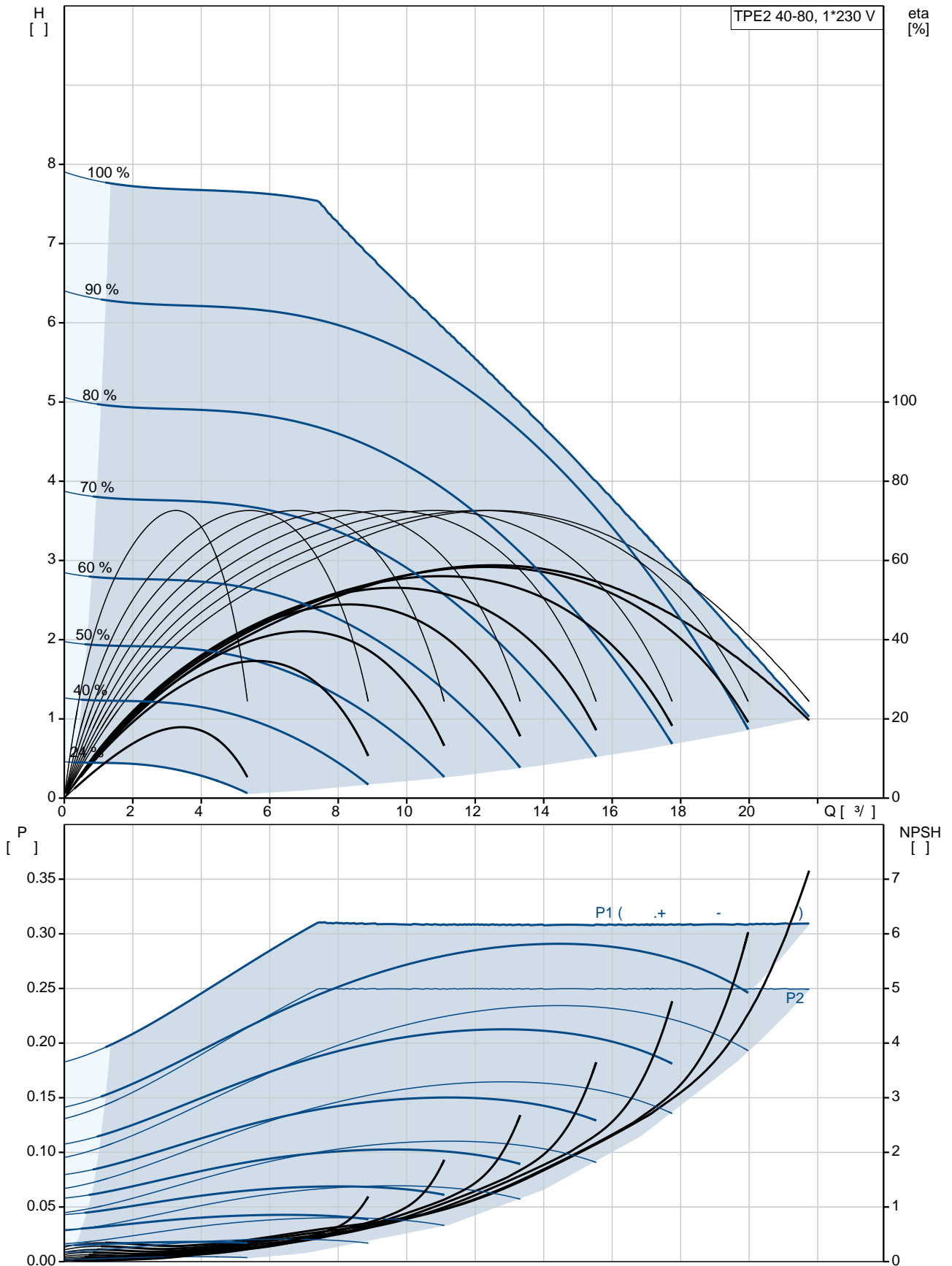
250

: 56C

:
: 71A
- : IE5
- P2: 0.25
: 50 / 60 Hz
: 1 x 200-240
: 1.75-1.50 A
Cos - : 0.95
: 360-4000 /
: 81.1% : 81.1 %
(IEC 34-5): IP55
(IEC 85): F
: 99137989

:
, MEI : 0.7
(): 23.6
(): 30.8
: 0.1 ³

98416403 TPE2 40-80 N-A-F-A-BQQE-CAB



TPE2 40-80
 N-A-F-A-BQQE-CAB
 EAN : 98416403
 5711494651375

2970 /

12.3 ³/

5.4

80

74

BQQE

ISO9906:2012 3B2

A

c : EN-GJL-250

ASTM class 35

PES+30% GF

A

-20 .. 50 °C

16

16 / 120 °C

DIN

: DN 40

PN 16

250

56C

F

: -25 .. 120 °C

20 °C

998.2 / ³

71A

IE5

- P2: 0.25

: 50 / 60 Hz

: 1 x 200-240

: 1.75-1.50 A

Cos

0.95

: 360-4000 /

: 81.1%

: 81.1 %

(IEC 34-5):

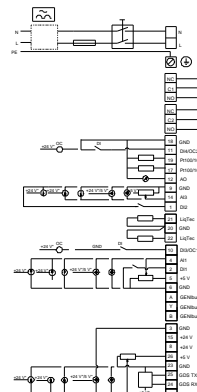
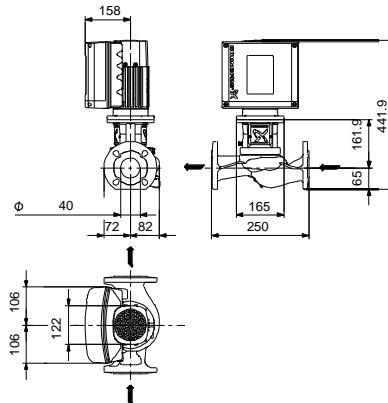
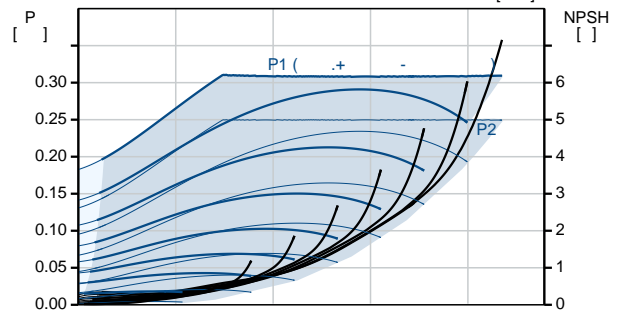
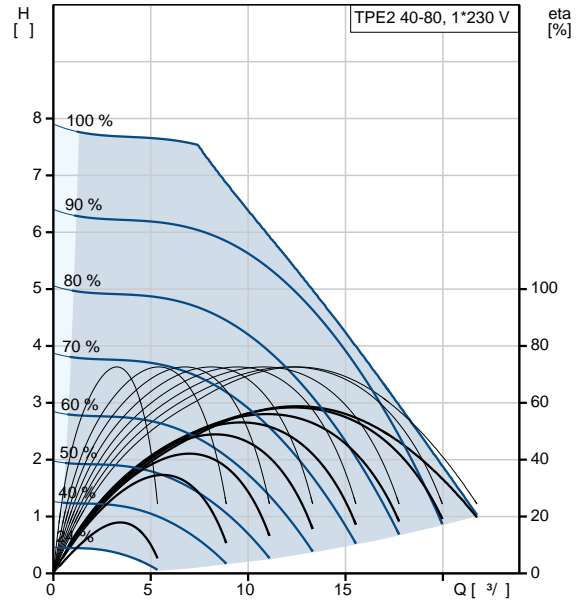
IP55

(IEC 85):

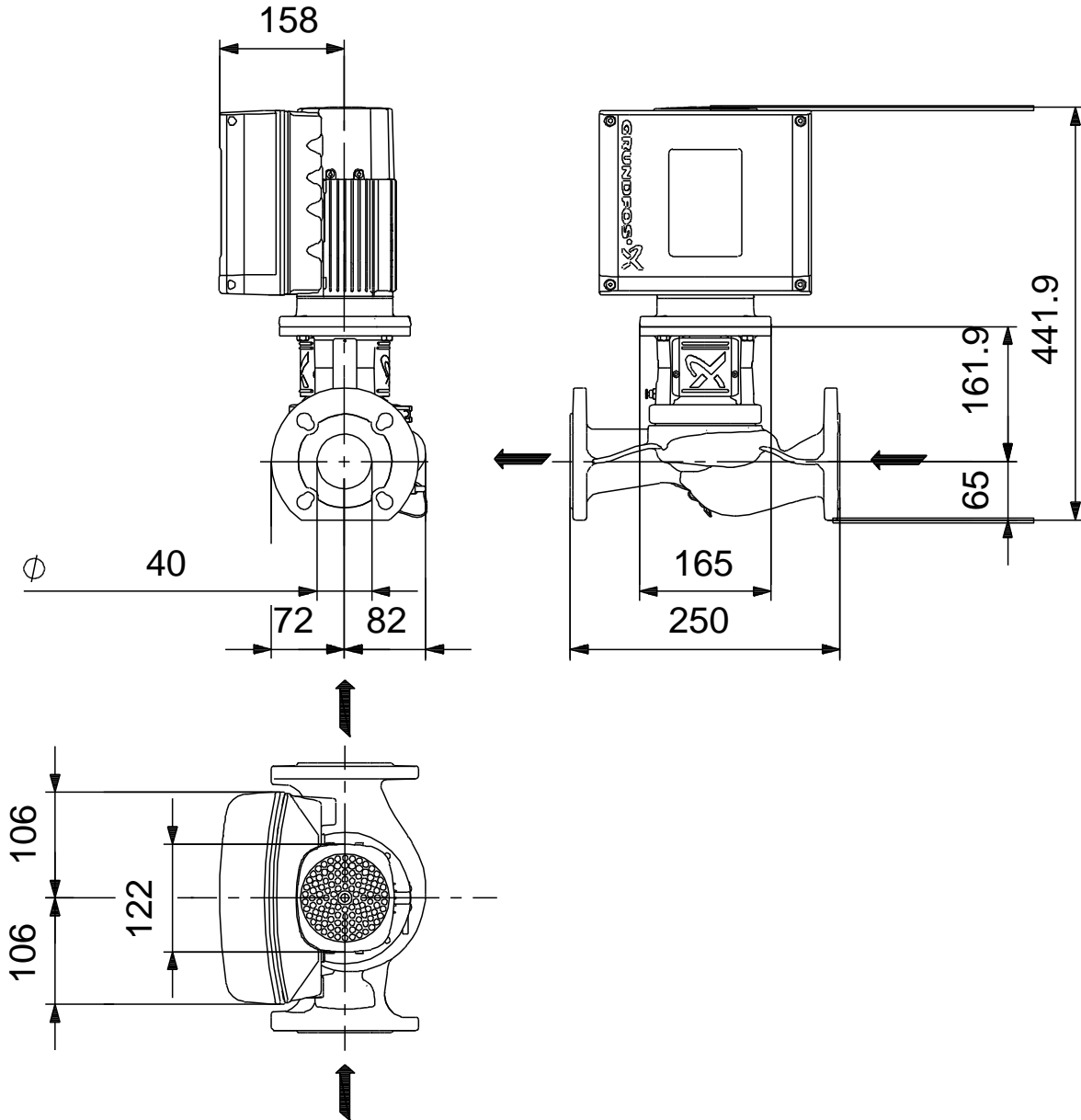
F

: ELEC

: 99137989



98416403 TPE2 40-80 N-A-F-A-BQQE-CAB



98416403 TPE2 40-80 N-A-F-A-BQQE-CAB



!

[],

.