

1 TPE2 32-150 N-A-F-A-BQQE-DDC



: 98416297

7005-2).

EN 12756. Pipework connection is via PN 16 DIN flanges (EN 1092-2 and ISO

IE5

IEC 60034-30-2.

Frequency converter:

: -25 .. 120 °C  
: 20 °C  
998.2 / <sup>3</sup>

: 4100 /

12.5 <sup>3</sup>/<sub>8</sub>

: 62  
: BQQE

- : ISO9906:2012 3B2

c : EN-GJL-250  
ASTM class 35

PES+30% GF

: -20 .. 50 °C

16  
- : 16 / 120 °C

: DIN  
: DN 32

PN 16  
220

: 56C

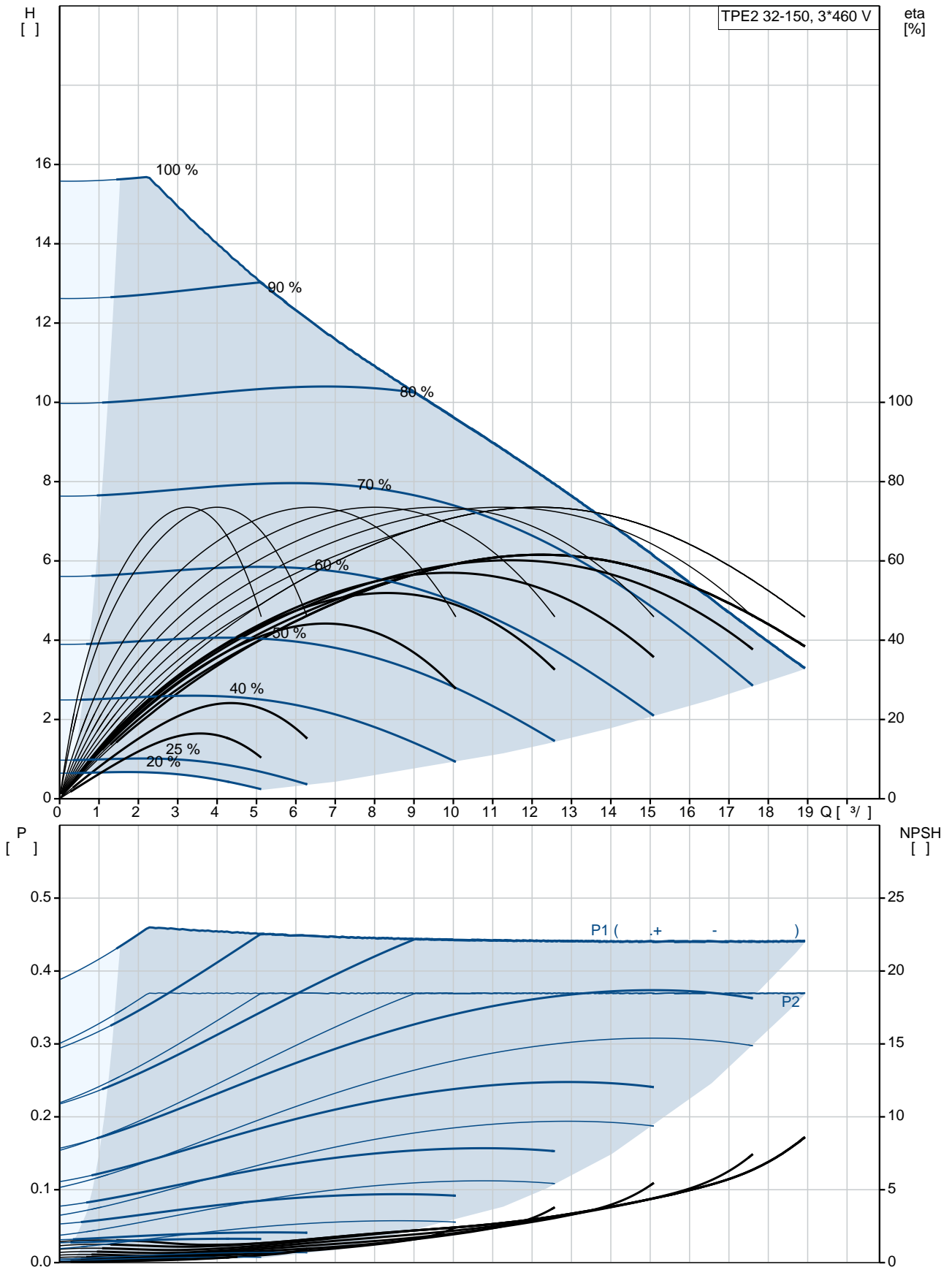
:

: 71A  
 - : IE5  
 - P2: 0.37  
 : 50 / 60 Hz  
 : 3 x 380-500  
 : 1.10-1.05 A  
 Cos - : 0.67-0.53  
 : 480-5900 /  
 : 84.0%  
 (IEC 34-5): IP55  
 (IEC 85): F  
 : 99138040

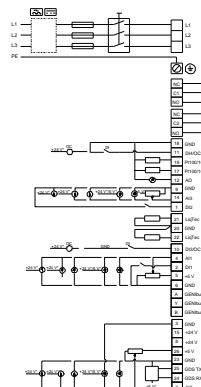
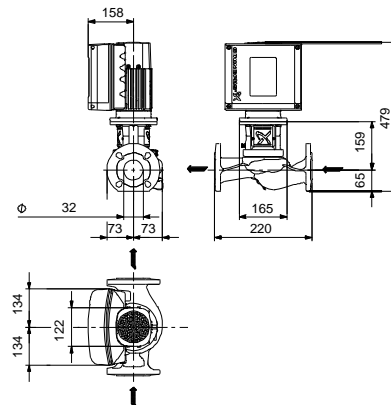
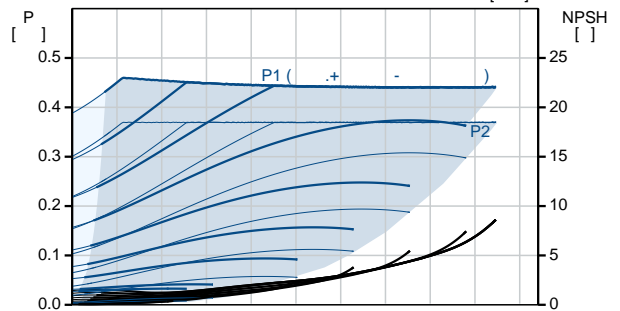
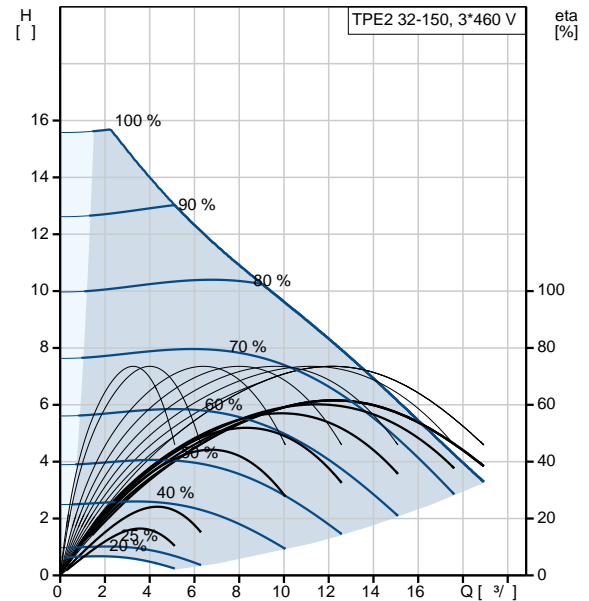
: 84.0 %

:  
 ( ): 24.6  
 ( ): 32.1  
 : 0.1<sup>3</sup>, MEI : 0.7

## 98416297 TPE2 32-150 N-A-F-A-BQQE-DDC

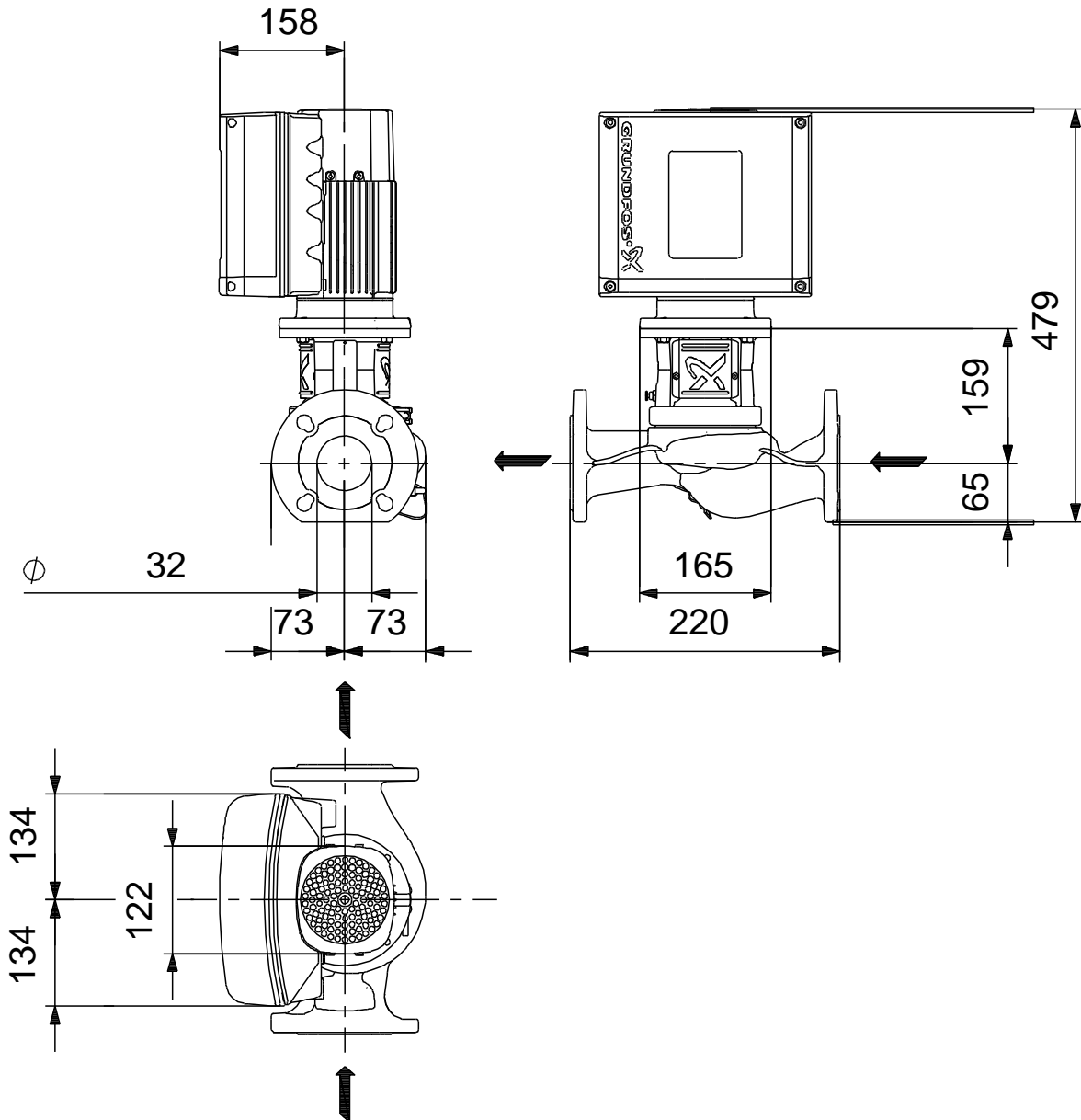


|             |                                 |
|-------------|---------------------------------|
|             | TPE2 32-150<br>N-A-F-A-BQQE-DDC |
|             | 98416297                        |
| EAN         | 5711494650088                   |
|             | 4100 /                          |
|             | 12.5 <sup>3</sup> /             |
|             | 8                               |
|             | 150                             |
|             | 62                              |
|             | BQQE                            |
|             | ISO9906:2012 3B2                |
|             | A                               |
| c           | EN-GJL-250<br>ASTM class 35     |
|             | PES+30% GF<br>A                 |
|             | -20 .. 50 °C                    |
|             | 16                              |
|             | 16 / 120 °C                     |
|             | DIN                             |
|             | DN 32                           |
|             | PN 16                           |
|             | 220                             |
|             | 56C                             |
|             | F                               |
|             | -25 .. 120 °C                   |
|             | 20 °C                           |
|             | 998.2 / <sup>3</sup>            |
|             | 71A                             |
|             | IE5                             |
| - P2:       | 0.37                            |
|             | 50 / 60 Hz                      |
|             | 3 x 380-500                     |
|             | 1.10-1.05 A                     |
| Cos         | 0.67-0.53                       |
|             | 480-5900 /                      |
|             | 84.0%                           |
|             | 84.0 %                          |
| (IEC 34-5): | IP55                            |
| (IEC 85):   | F                               |
|             | ELEC                            |
|             | 99138040                        |

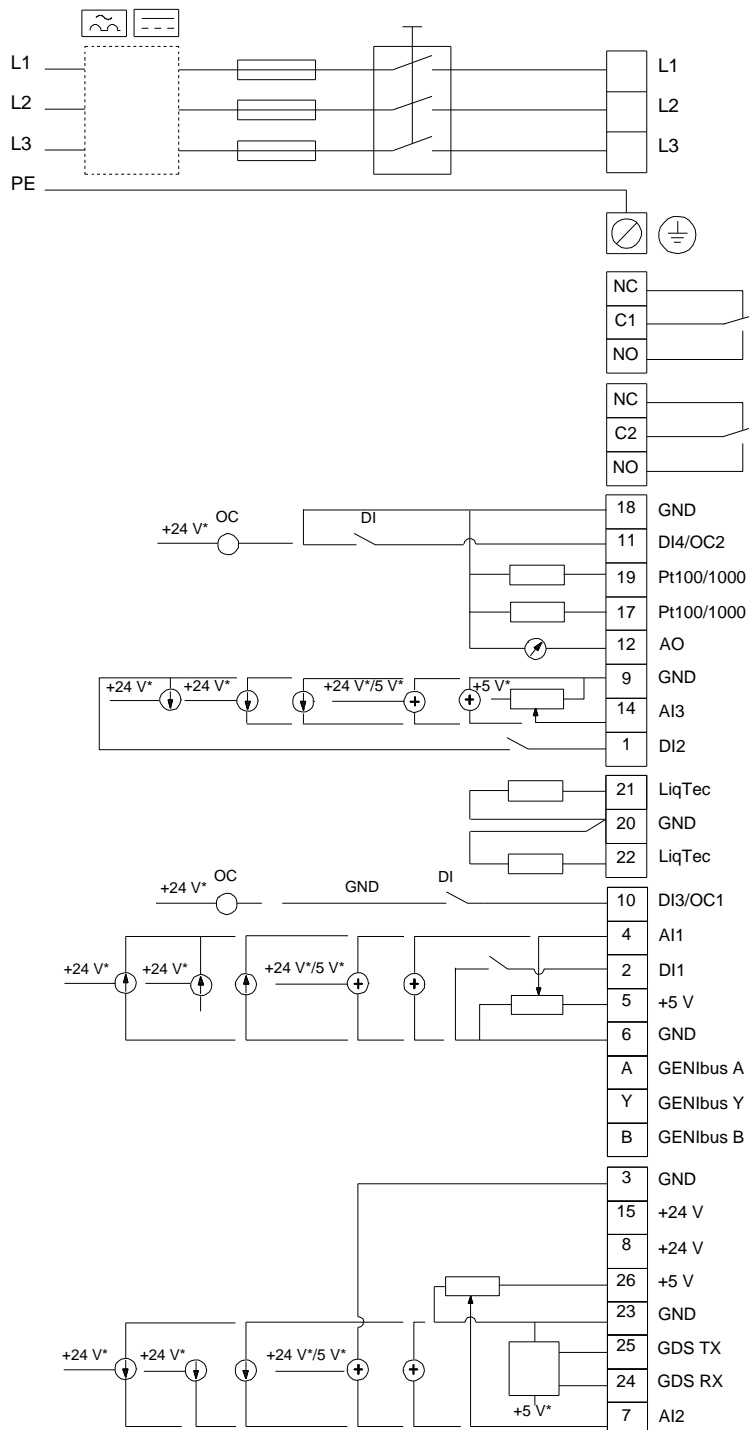


|                  |                  |
|------------------|------------------|
|                  |                  |
| :                |                  |
| :                | HMI200 -         |
| :                | FM300 - Advanced |
| :                | ( )              |
| :                | .                |
| :                |                  |
| , MEI :          | 0.7              |
| ( ):             | 24.6             |
| ( ):             | 32.1             |
| :                | 0.1 <sup>3</sup> |
| Config. file no: | 98819248         |

## 98416297 TPE2 32-150 N-A-F-A-BQQE-DDC



## 98416297 TPE2 32-150 N-A-F-A-BQQE-DDC



!

[ ], .