

1 TPE2 32-150 N-A-F-A-BQQE-DAC



: 98416266

7005-2).

EN 12756. Pipework connection is via PN 16 DIN flanges (EN 1092-2 and ISO

IE5

IEC 60034-30-2.

Frequency converter:

: -25 .. 120 °C
: 20 °C
998.2 / ³

: 4100 /

12.5 ³/₈

: 62
: BQQE

- : ISO9906:2012 3B2

c : EN-GJL-250
ASTM class 35

PES+30% GF

: -20 .. 50 °C

16
- : 16 / 120 °C

: DIN
: DN 32

PN 16
220

: 56C

:

- : 71A
 - : IE5
 - P2: 0.37
 : 50 / 60 Hz
 : 1 x 200-240
 : 2.55-2.20 A
 : 0.94
 : 480-5900 /
 : 82.3%

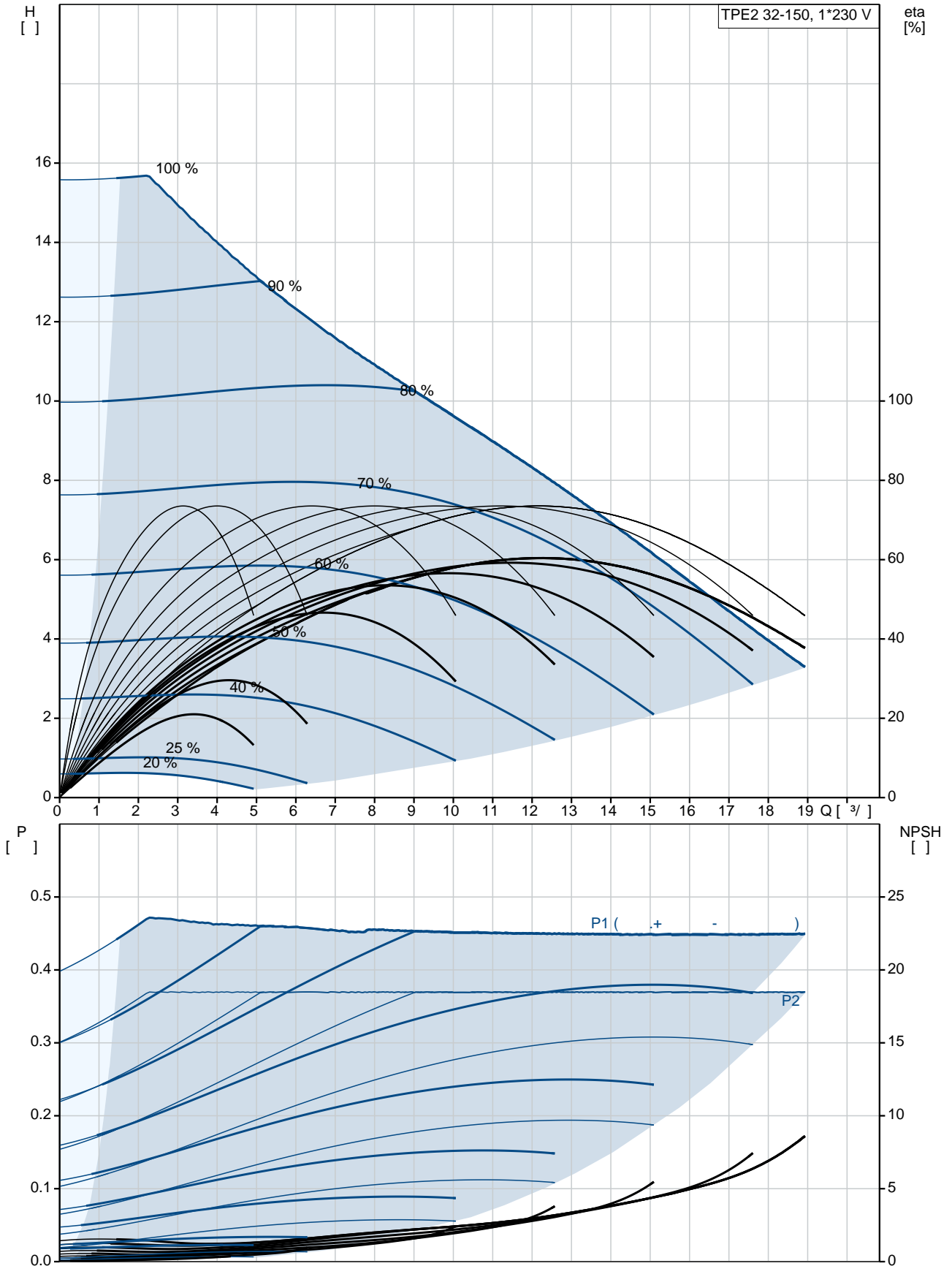
(IEC 34-5): IP55
 (IEC 85): F
 : 99138027

: 82.3 %

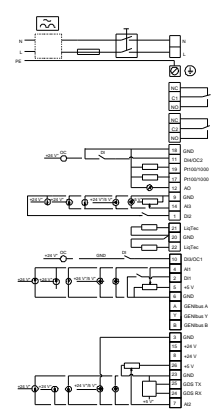
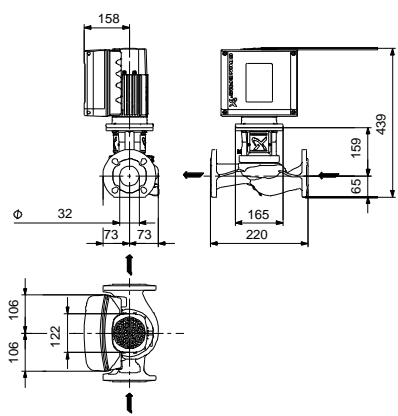
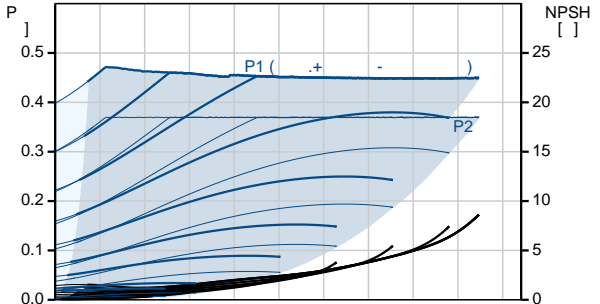
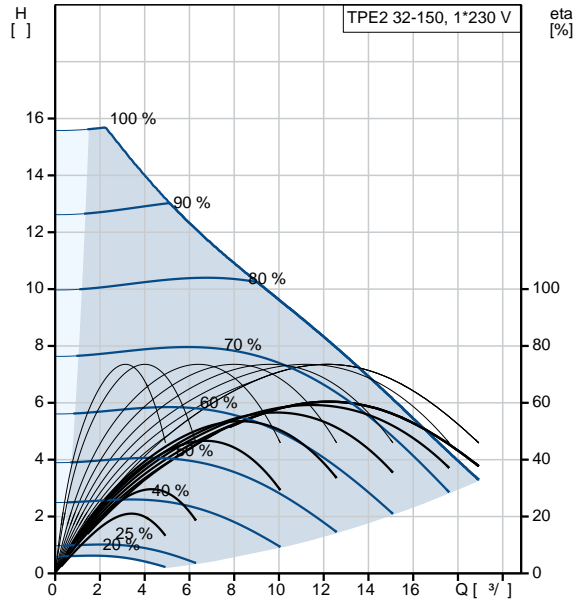
Cos -

:
 (): 22.8
 (): 29.9
 : 0.1³, MEI : 0.7

98416266 TPE2 32-150 N-A-F-A-BQQE-DAC

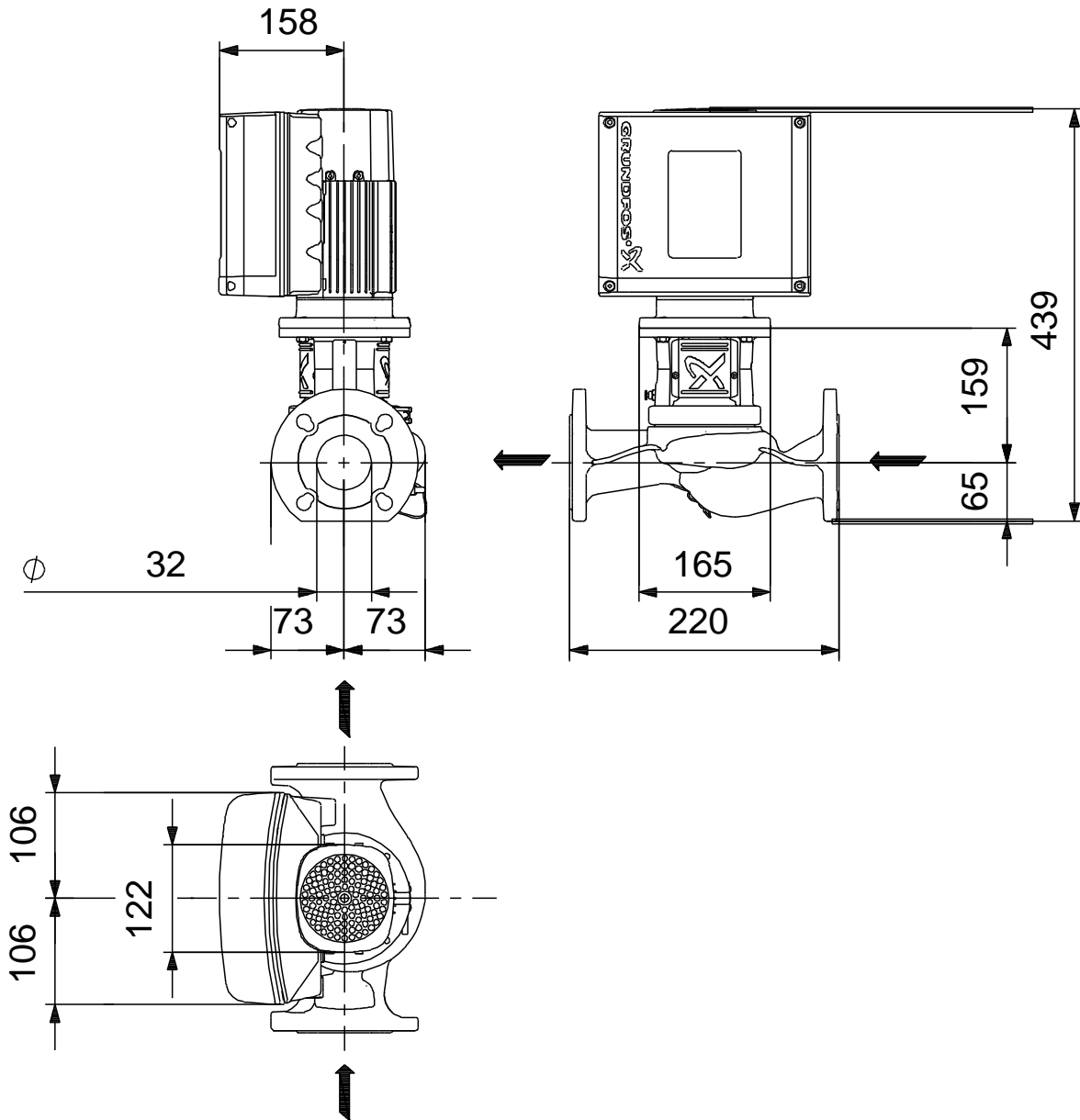


		TPE2 32-150 N-A-F-A-BQQE-DAC
		98416266
EAN	:	5711494649556
		4100 /
		12.5 ³ /
		8
		150
		62
		BQQE
		ISO9906:2012 3B2
		A
c :		EN-GJL-250
		ASTM class 35
		PES+30% GF
		A
		-20 .. 50 °C
		16
		16 / 120 °C
		DIN
		DN 32
		PN 16
		220
		56C
		F
		-25 .. 120 °C
		20 °C
		998.2 / ³
		71A
		IE5
- P2:		0.37
		50 / 60 Hz
		1 x 200-240
		2.55-2.20 A
Cos	- :	0.94
		480-5900 /
		82.3%
		82.3 %
(IEC 34-5):		IP55
(IEC 85):		F
		ELEC
		99138027



:	
:	HMI200 -
:	FM300 - Advanced ()
:	.
:	
, MEI :	0.7
():	22.8
():	29.9
:	0.1 ³
Config. file no:	98819165

98416266 TPE2 32-150 N-A-F-A-BQQE-DAC



98416266 TPE2 32-150 N-A-F-A-BQQE-DAC



! [], .