

1 CRNE 10-3 A-CA-A-E-HQQE



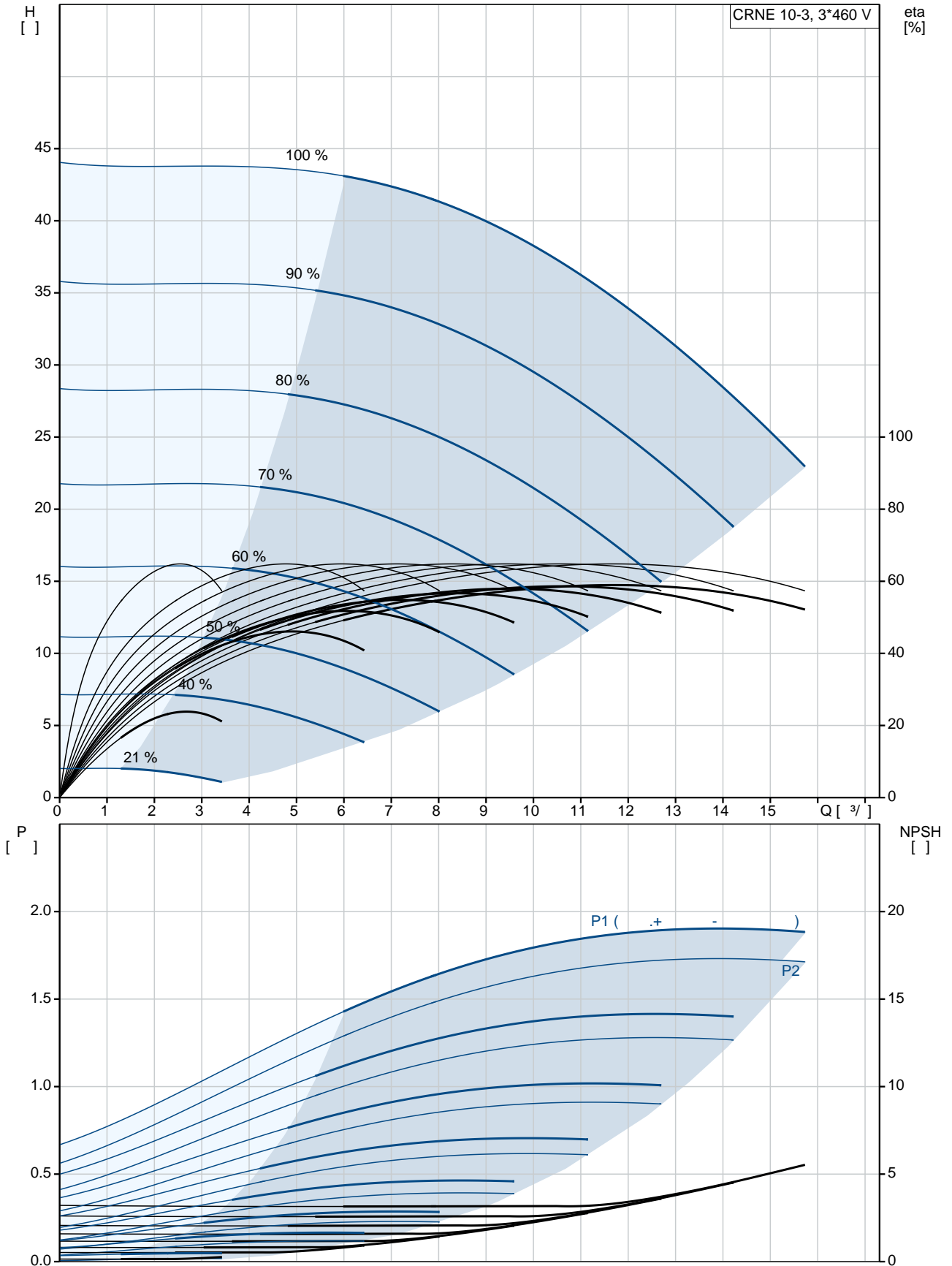
: 98390316

(" - "),
 FlexiClamps.
 3-
 IE5 IEC
 60034-30-2.
 : « .» « .» « .» . Grundfos Eye
 :
 • « »: ()
 • « »: ()
 • « »: ()
 Grundfos Go Remote ().
 « », « », « »
 - ;
 - , 0(4)-20 , 0-5 , 0-10 , 0,5 - 3,5 ;
 - 5 ;
 - , 0-10 , 0(4)-20 ;
 - ;
 - Pt100/Pt1000;
 - LiqTec, Grundfos;
 - 24 ;
 - ();
 - GENibus;
 - CIM- Grundfos.
 :
 :
 : -20 .. 120 °C
 : 20 °C

: 998.2 / ³
 :
 : 3501 /
 : 12.1 ³/
 : 34.9
 :
 : HQQE
 : CE, EAC, ACS
 - : ISO9906:2012 3B
 :
 :
 : EN 1.4408
 : AISI 316
 :
 , EN/DIN: EN 1.4401
 , AISI/ASTM: AISI 316
 : SIC
 :
 Maximum ambient temperature: 50 °C
 : 25
 : - : 25 / 120 °C
 : 25 / -20 °C
 : FlexiClamp
 : DN 50
 : DN 50
 : PN 25
 : FT115
 :
 : IEC
 : 90LD
 - : IE5
 - P2: 2.2
 (2), : 2.2
 : 50 / 60 Hz
 : 3 x 380-500
 : 4.15-3.40 A
 Cos - : 0.93-0.87
 : 360-4000 /
 : 90.1%
 : 90.1 %
 (IEC 34-5): IP55
 (IEC 85): F
 : 98190193
 :
 Frequency converter:
 :
 :
 , MEI : 0.70
 DOE Pump Energy Index CL: 0.00
 DOE Pump Energy Index VL: 0.00
 (): 42
 (): 46

: 0.143 ³

98390316 CRNE 10-3 A-CA-A-E-HQQE



CRNE 10-3
A-CA-A-E-HQQE
EAN : 5711494195176
98390316

3501 /
12.1 ³/_l
34.9
44.2
3
3

Low NPSH: N

HQQE
CE, EAC, ACS
ISO9906:2012 3B
A
A

EN 1.4408
AISI 316

EN/DIN: EN 1.4401
AISI/ASTM: AISI 316

A
E
SIC

Maximum ambient temperature: 50 °C
25
25 / 120 °C
25 / -20 °C

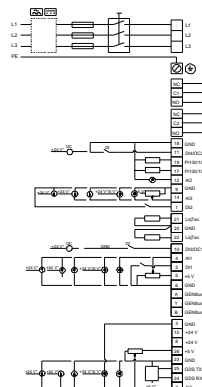
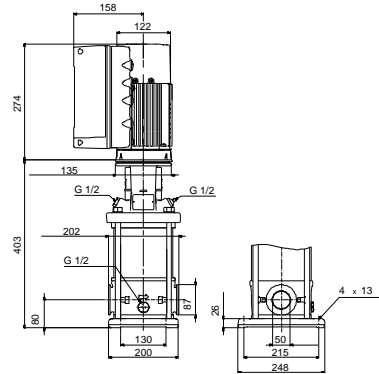
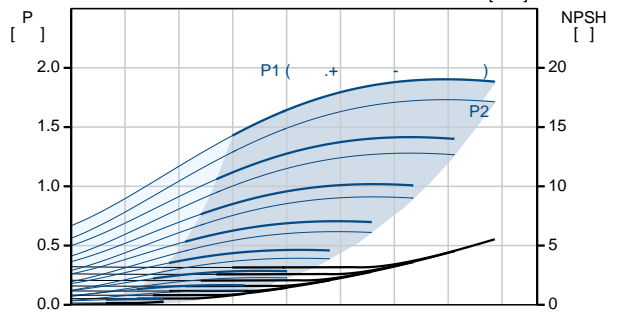
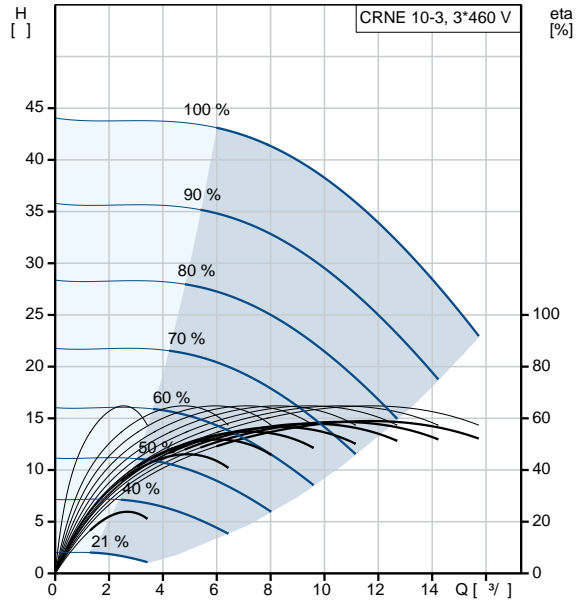
FlexiClamp
DN 50
DN 50
PN 25

FT115
CA

-20 .. 120 °C

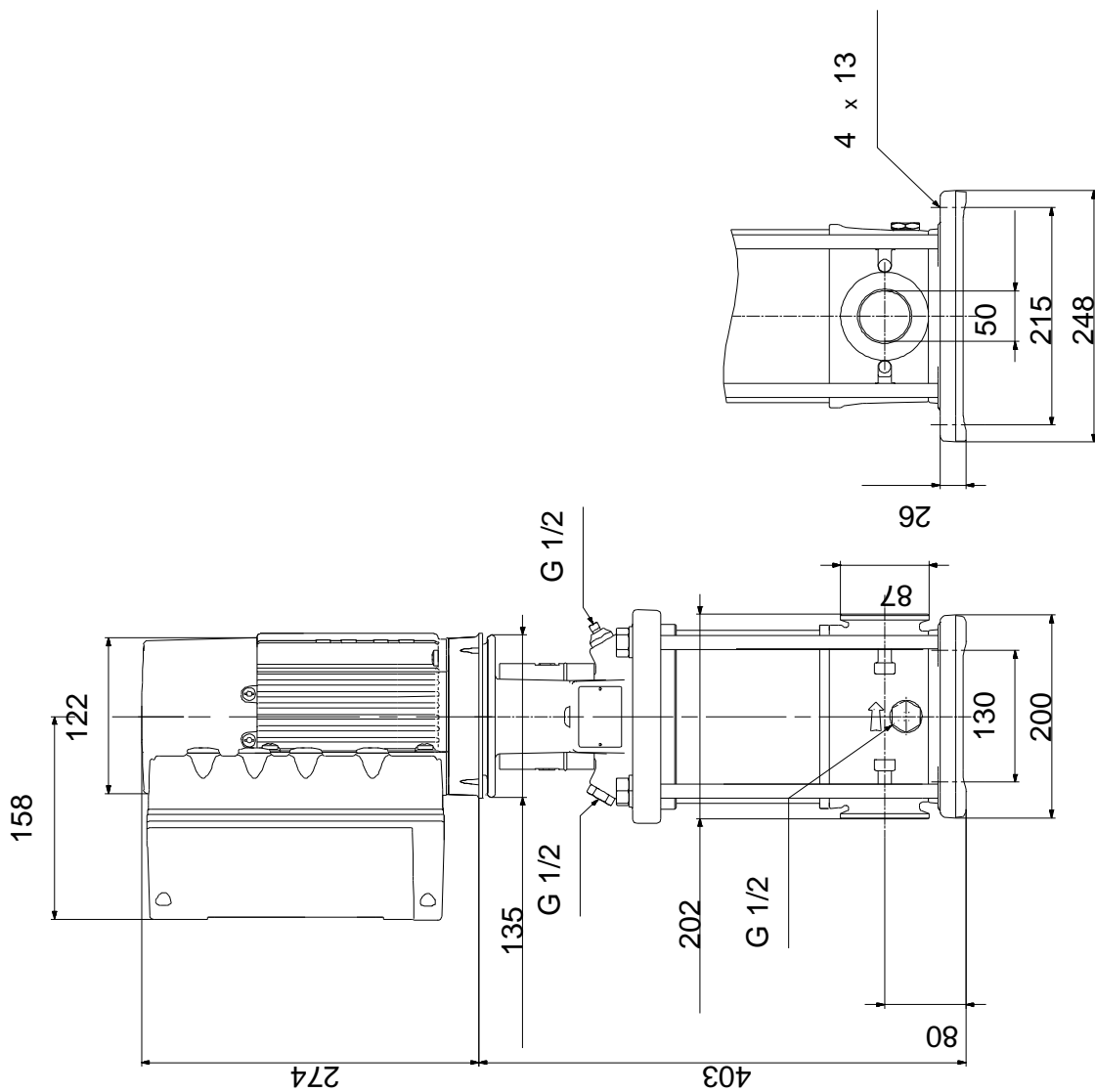
20 °C
998.2 / ³

IEC
90LD
IE5
- P2: 2.2

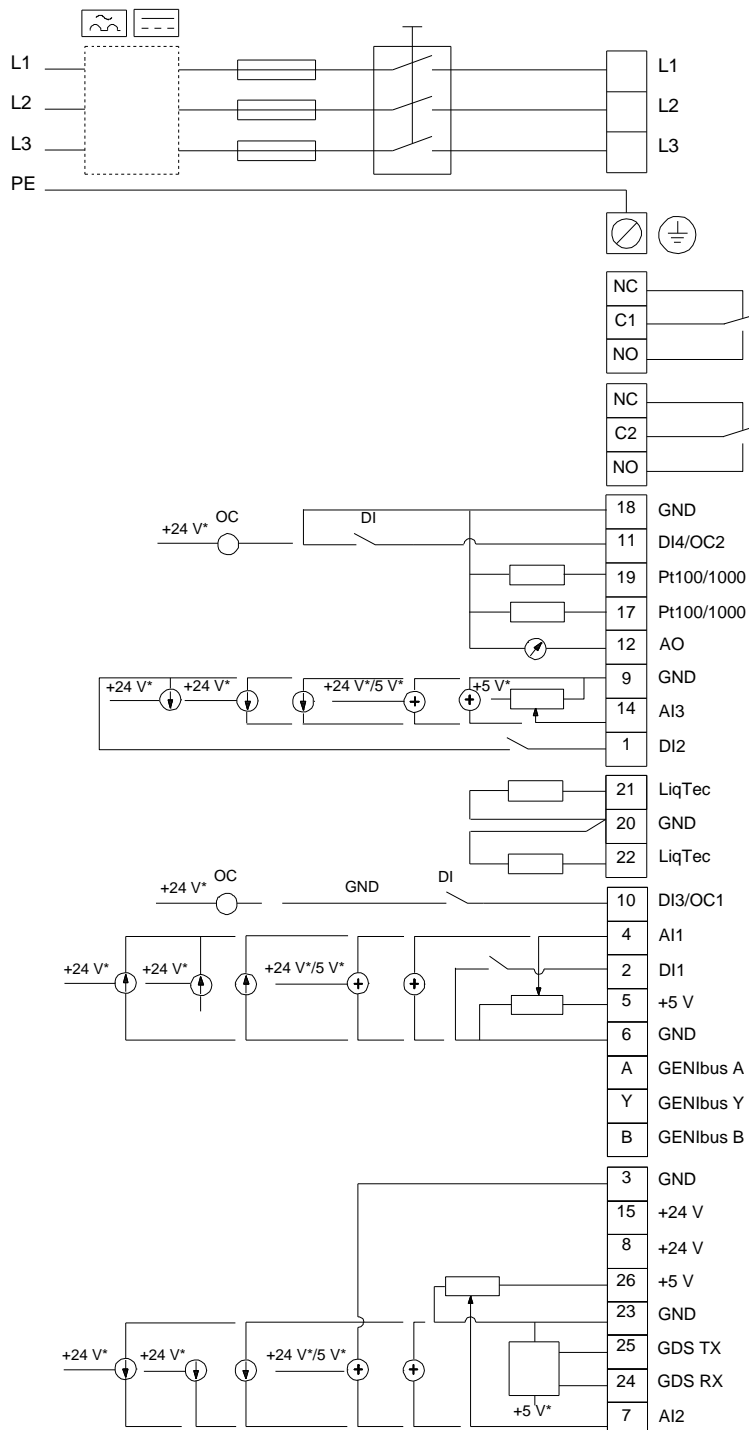


(2),	2.2
:	
:	50 / 60 Hz
:	3 x 380-500
:	4.15-3.40 A
Cos - :	0.93-0.87
:	360-4000 /
:	90.1%
:	90.1 %
(IEC 34-5):	IP55
(IEC 85):	F
:	ELEC
:	98190193
:	
:	
:	FM300 - Advanced ()
:	
:	
:	
, MEI :	0.70
DOE Pump Energy Index CL:	0.00
DOE Pump Energy Index VL:	0.00
():	42
():	46
:	0.143 ³
Config. file no:	98500484

98390316 CRNE 10-3 A-CA-A-E-HQQE



98390316 CRNE 10-3 A-CA-A-E-HQQE



!

[], .