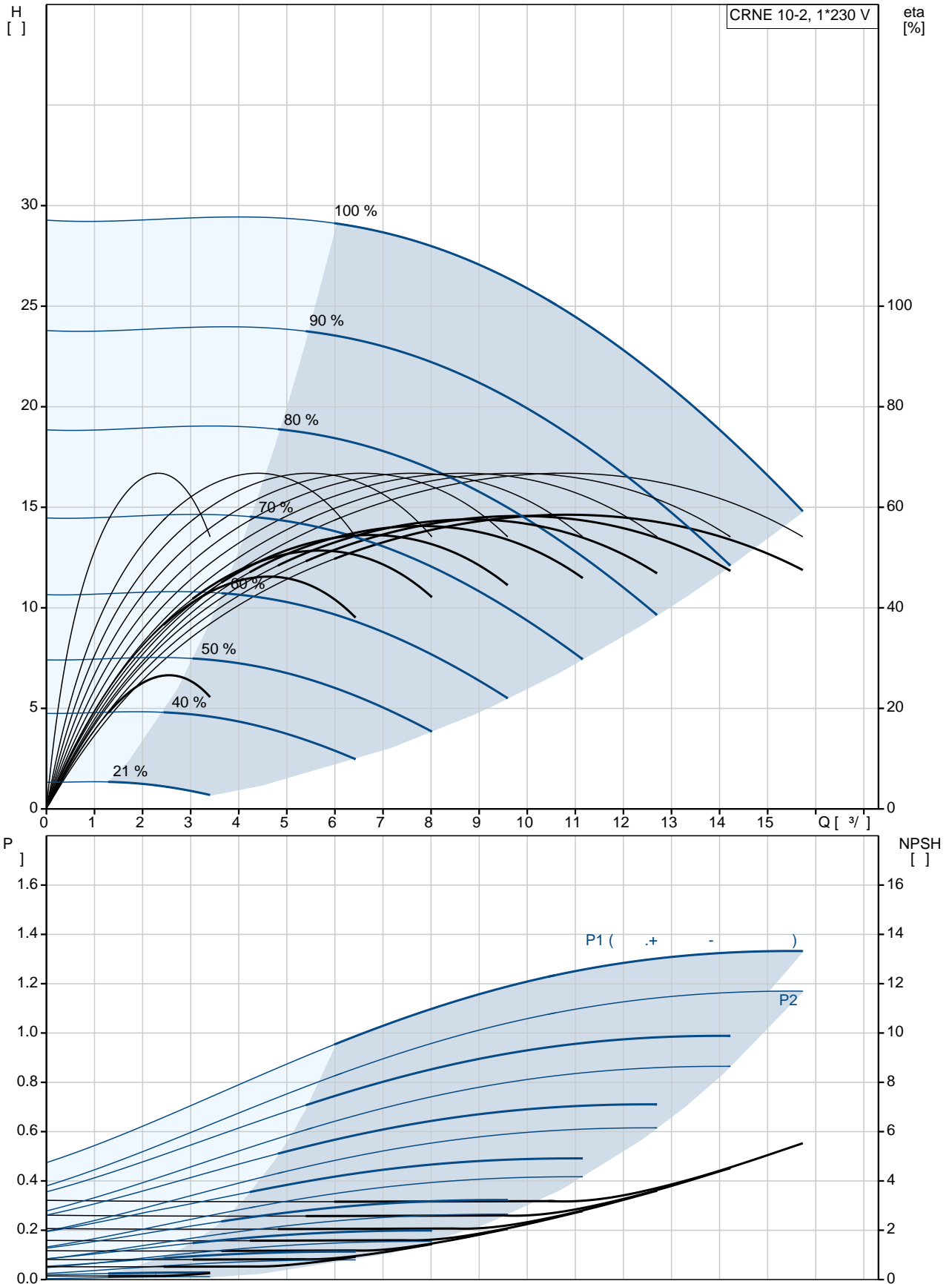


: 998.2 / 3
 :
 : 3350 /
 : 12.1 3/
 : 21.1
 :
 :
 : HQQE
 : CE, EAC, ACS
 - : ISO9906:2012 3B
 :
 :
 : EN 1.4408
 : AISI 316
 :
 : EN/DIN: EN 1.4401
 : AISI/ASTM: AISI 316
 : SIC
 :
 :
 Maximum ambient temperature: 50 °C
 : 25
 :
 - : 25 / 120 °C
 : 25 / -20 °C
 : FlexiClamp
 : DN 50
 : DN 50
 : PN 25
 : FT115
 :
 : IEC
 : 90SC
 - : IE5
 - P2: 1.5
 (2), : 1.5
 : 50 / 60 Hz
 : 1 x 200-240
 : 9.10-7.60 A
 Cos - : 0.99
 : 360-4000 /
 : 87.4%
 : 87.4 %
 (IEC 34-5): IP55
 (IEC 85): F
 : 98190188
 :
 Frequency converter:
 :
 :
 : MEI : 0.70
 DOE Pump Energy Index CL: 0.00
 DOE Pump Energy Index VL: 0.00
 (): 38
 (): 42

: 0.143 ³

98390303 CRNE 10-2 A-CA-A-E-HQQE



CRNE 10-2
A-CA-A-E-HQQE
EAN : 98390303
5711494194926

3350 /
12.1 ³/_l
21.1
28.9
2
2
0
Low NPSH: N

HQQE
CE, EAC, ACS
ISO9906:2012 3B
A
A

EN 1.4408
AISI 316

EN/DIN: EN 1.4401
AISI/ASTM: AISI 316

A
E
SIC

Maximum ambient temperature: 50 °C
25
25 / 120 °C
25 / -20 °C

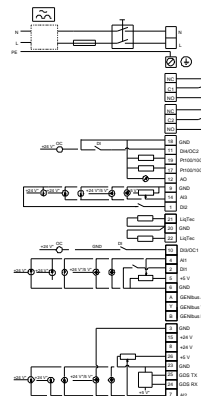
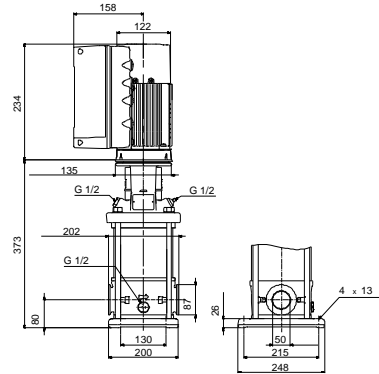
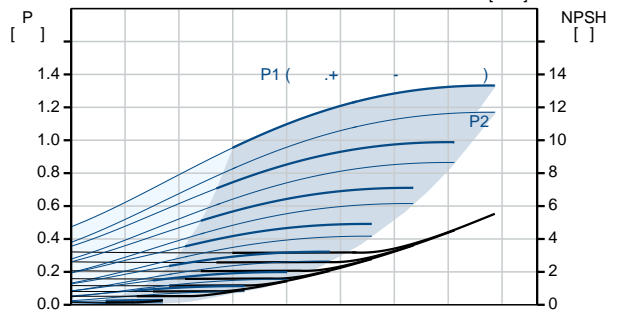
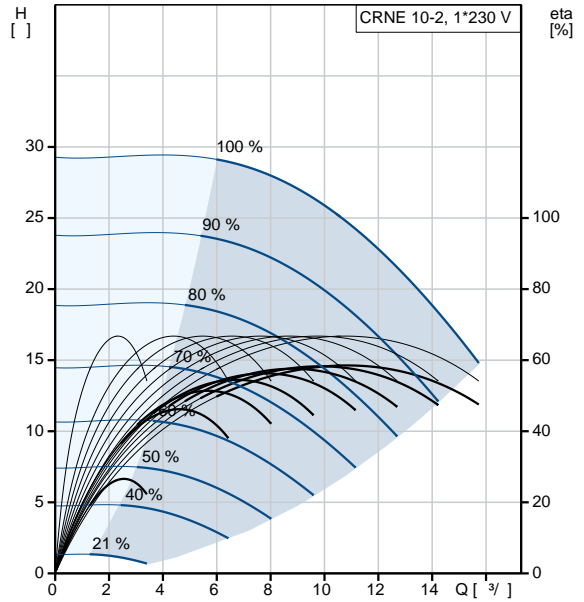
FlexiClamp

DN 50
DN 50
PN 25
FT115
CA

-20 .. 120 °C

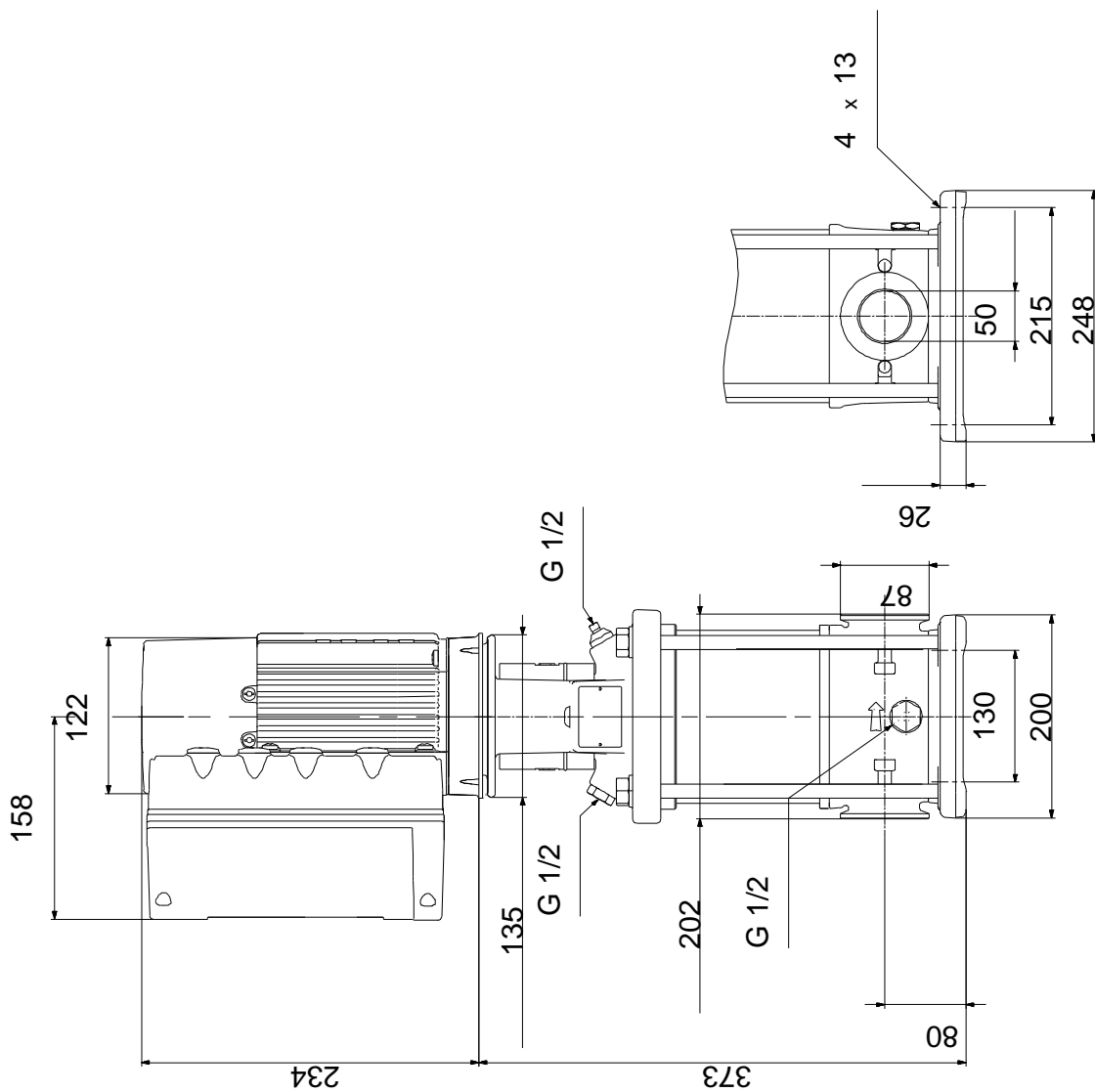
20 °C
998.2 / ³

IEC
90SC
IE5
- P2: 1.5

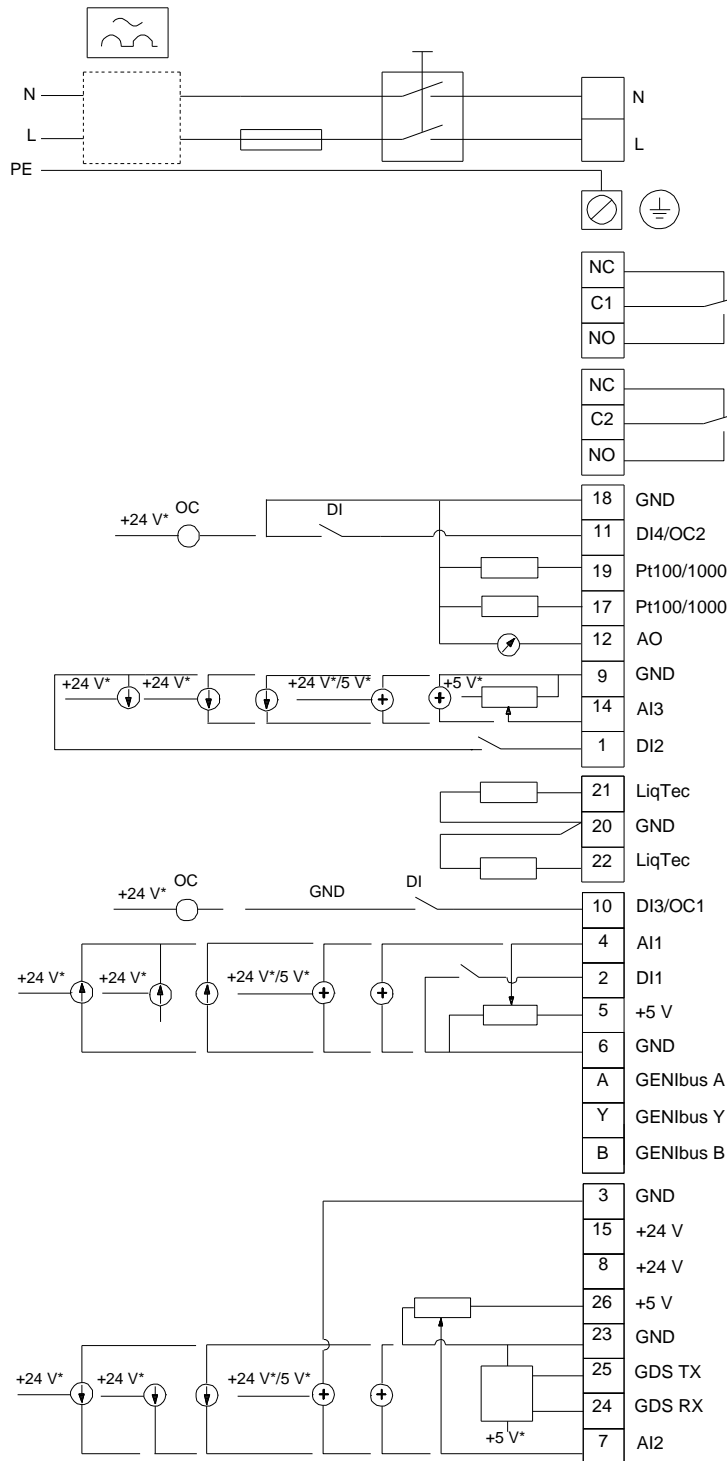


(2),	1.5
:	
:	50 / 60 Hz
:	1 x 200-240
:	9.10-7.60 A
Cos - :	0.99
:	360-4000 /
:	87.4%
:	87.4 %
(IEC 34-5):	IP55
(IEC 85):	F
:	ELEC
:	98190188
:	
:	
:	FM300 - Advanced ()
:	
:	
:	
, MEI :	0.70
DOE Pump Energy Index CL:	0.00
DOE Pump Energy Index VL:	0.00
():	38
():	42
:	0.143 ³
Config. file no:	98500345

98390303 CRNE 10-2 A-CA-A-E-HQQE



98390303 CRNE 10-2 A-CA-A-E-HQQE



! [], .