

1 CRIE 10-1 A-CA-A-E-HQQE



: 98390278

(" - "),

FlexiClamps.

1-

IE5

IEC

60034-30-2.

: « .» « .» « ».

Grundfos Eye

- « »: ()
 - « »: - ()
 - « »: ()
- Grundfos Go Remote ().

« », « », « »

- ;
- , 0(4)-20 , 0-5 , 0-10 , 0,5 - 3,5 ;
- 5 ;
- , 0-10 , 0(4)-20 ;

- Pt100/Pt1000;

- LiqTec,

- Grundfos;

- 24 ;

- ();

- GENibus;

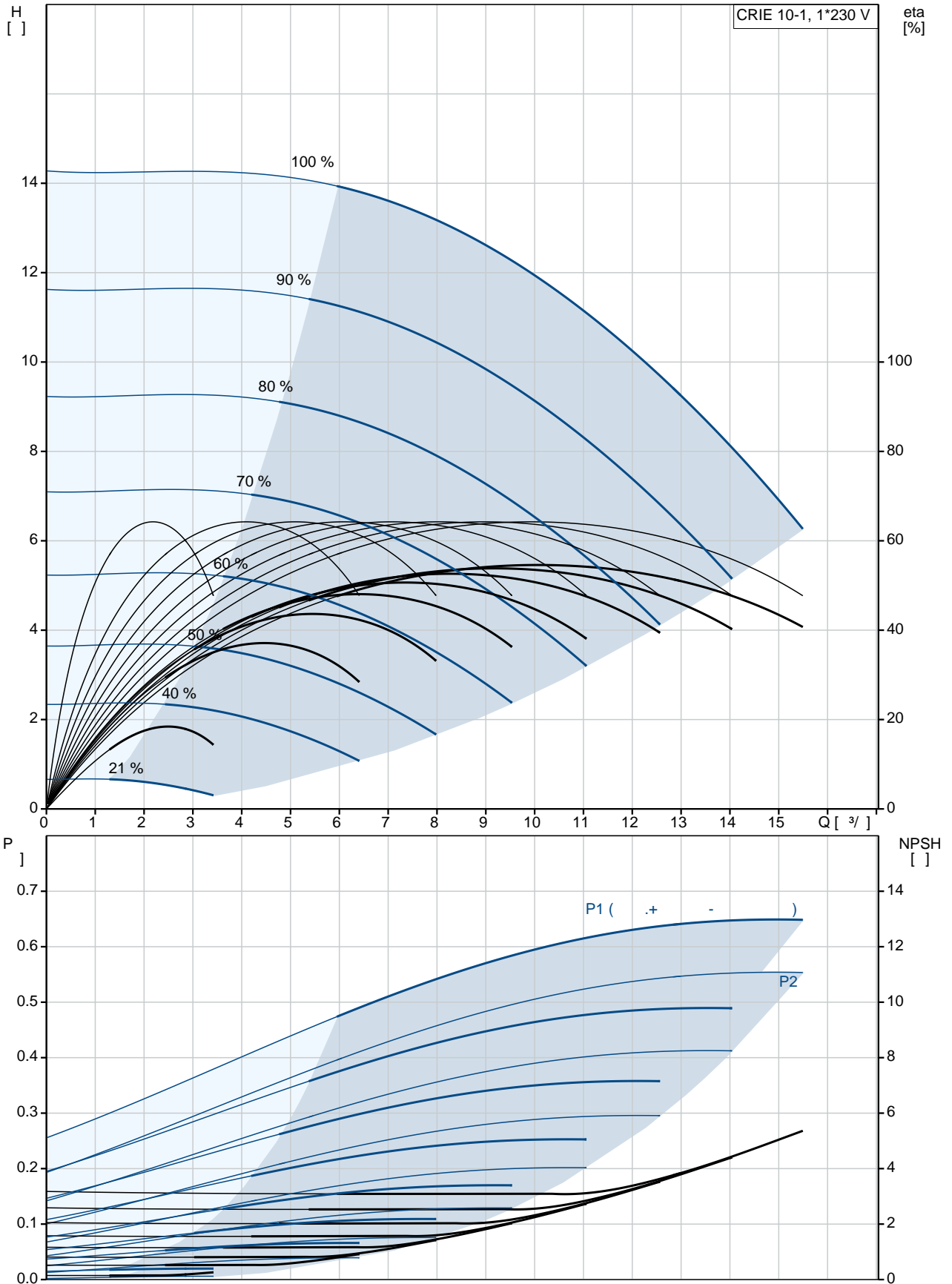
- CIM-

Grundfos.

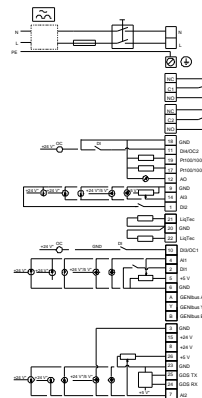
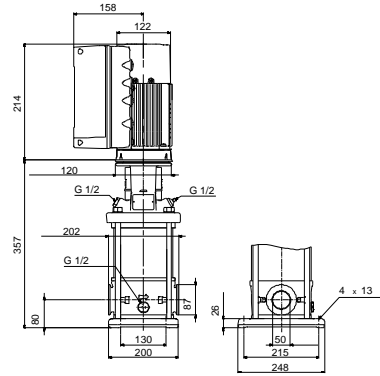
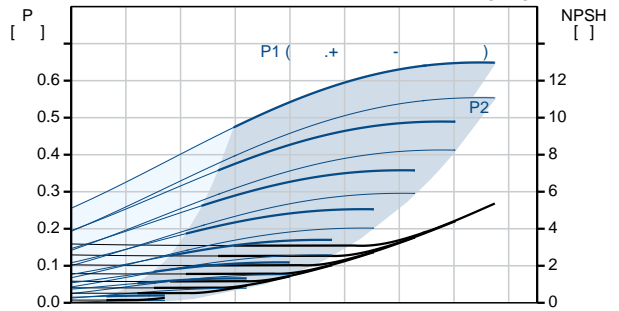
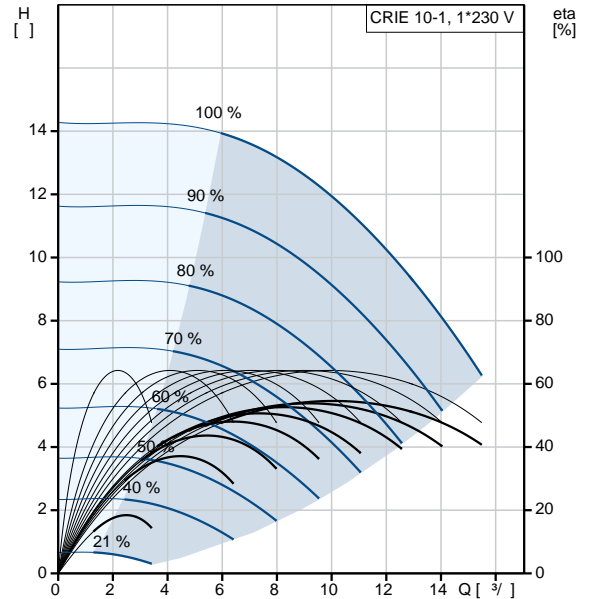
: -20 .. 120 °C
: 20 °C

: 998.2 / ³
 :
 : 3400 /
 : 12.1 ³/
 : 10
 :
 : HQQE
 : CE, EAC, ACS
 - : ISO9906:2012 3B
 :
 :
 : EN 1.4408
 : AISI 316
 :
 , EN/DIN: EN 1.4301
 , AISI/ASTM: AISI 304
 : SIC
 :
 Maximum ambient temperature: 50 °C
 : 16
 : - : 16 / 120 °C
 : 16 / -20 °C
 : FlexiClamp
 : DN 50
 : DN 50
 : PN 25
 : FT100
 :
 : IEC
 : 80A
 - : IE5
 - P2: 0.75
 (2), : 0.75
 : 50 / 60 Hz
 : 1 x 200-240
 : 4.70-3.90 A
 Cos - : 0.99
 : 360-4000 /
 : 85.2%
 : 85.2 %
 (IEC 34-5): IP55
 (IEC 85): F
 : 98248266
 :
 Frequency converter:
 :
 :
 , MEI : 0.70
 (): 33
 (): 37
 : 0.143 ³

98390278 CRIE 10-1 A-CA-A-E-HQQE

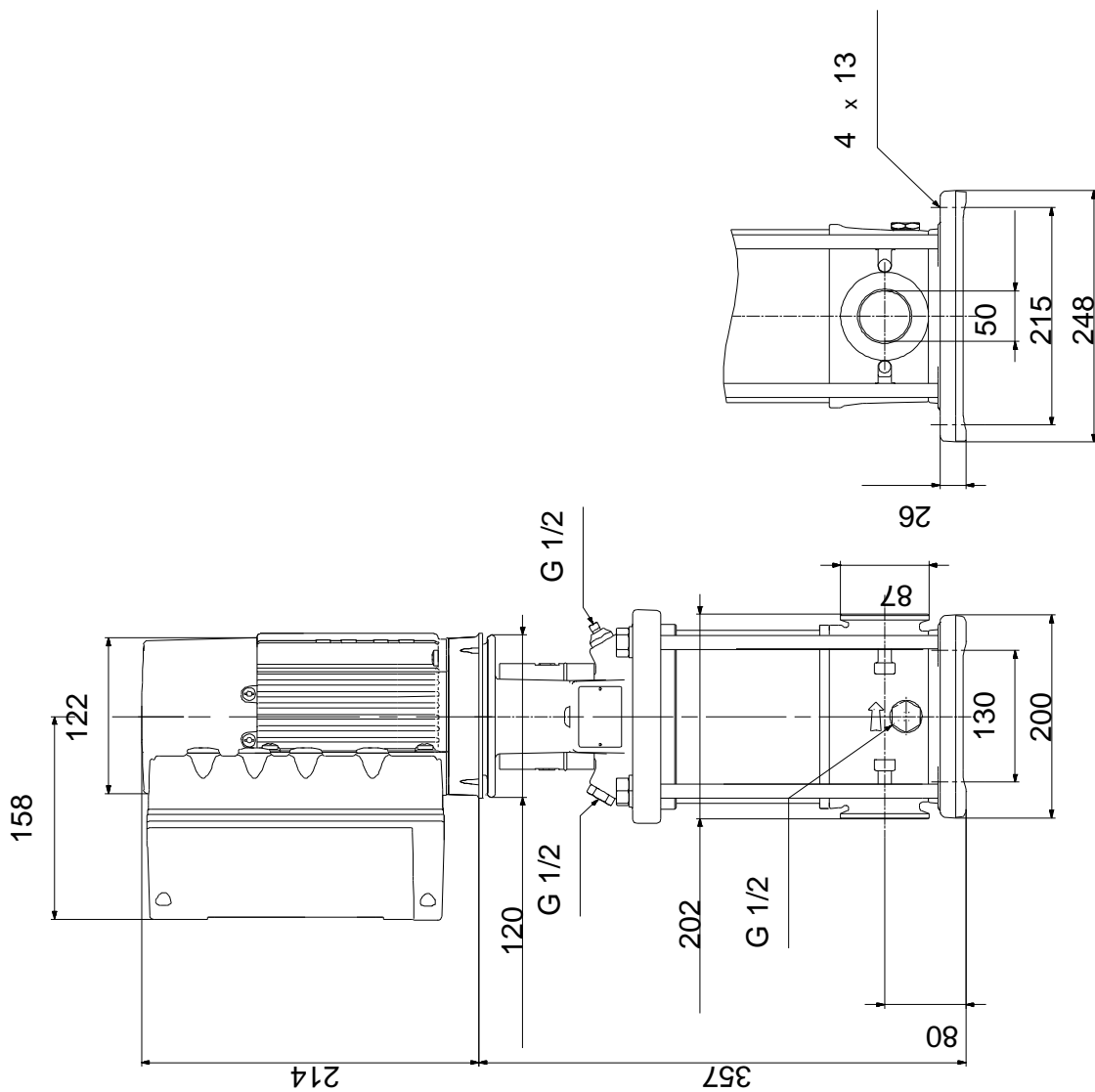


Model:	CRIE 10-1 A-CA-A-E-HQQE
EAN:	98390278 5711494194322
Flow rate:	3400 /
Power (kW):	12.1 ^{3/}
Power (HP):	10
Efficiency:	14.3
Speed (rpm):	2
Speed (min):	1
Speed (max):	0
Low NPSH:	N
Material (Casing):	HQQE
Material (Impeller):	CE, EAC, ACS
Standard:	ISO9906:2012 3B
Classification:	A
Classification:	A
Standard (EN):	EN 1.4408
Standard (AISI):	AISI 316
Standard (EN/DIN):	EN 1.4301
Standard (AISI/ASTM):	AISI 304
Classification:	A
Classification:	E
Classification:	SIC
Maximum ambient temperature:	50 °C
Temperature range:	16
Temperature range:	16 / 120 °C
Temperature range:	16 / -20 °C
Mounting:	FlexiClamp
Flange (Top):	DN 50
Flange (Bottom):	DN 50
Port type:	PN 25
Foot type:	FT100
Material (Mounting):	CA
Temperature range:	-20 .. 120 °C
Temperature range:	20 °C
Flow rate:	998.2 / 3
Standard:	IEC
Current (max):	80A
Current (IEC):	IE5
Efficiency (P2):	0.75



(2),	0.75
:	
:	50 / 60 Hz
:	1 x 200-240
:	4.70-3.90 A
Cos - :	0.99
:	360-4000 /
:	85.2%
:	85.2 %
(IEC 34-5):	IP55
(IEC 85):	F
:	ELEC
:	98248266
:	
:	
:	FM300 - Advanced ()
:	
:	
:	
, MEI :	0.70
():	33
():	37
:	0.143 ³
Config. file no:	98500343

98390278 CRIE 10-1 A-CA-A-E-HQQE



98390278 CRIE 10-1 A-CA-A-E-HQQE



!

[], .