

1 CRE 10-3 A-A-A-E-HQQE



: 98390262

(" - ")

IEC 60034-30-2.

3-

IE5

: « .» « .» « ».

Grundfos Eye

- « »: ()
- « »: ()
- « »: Grundfos Go Remote ()

« », « », « »

- , 0(4)-20 , 0-5 , 0-10 , 0,5 - 3,5 ;
- 5 ;
- , 0-10 , 0(4)-20 ;

- Pt100/Pt1000;
- LiqTec, Grundfos;
- 24 ;
- GENibus; ();
- CIM- Grundfos.

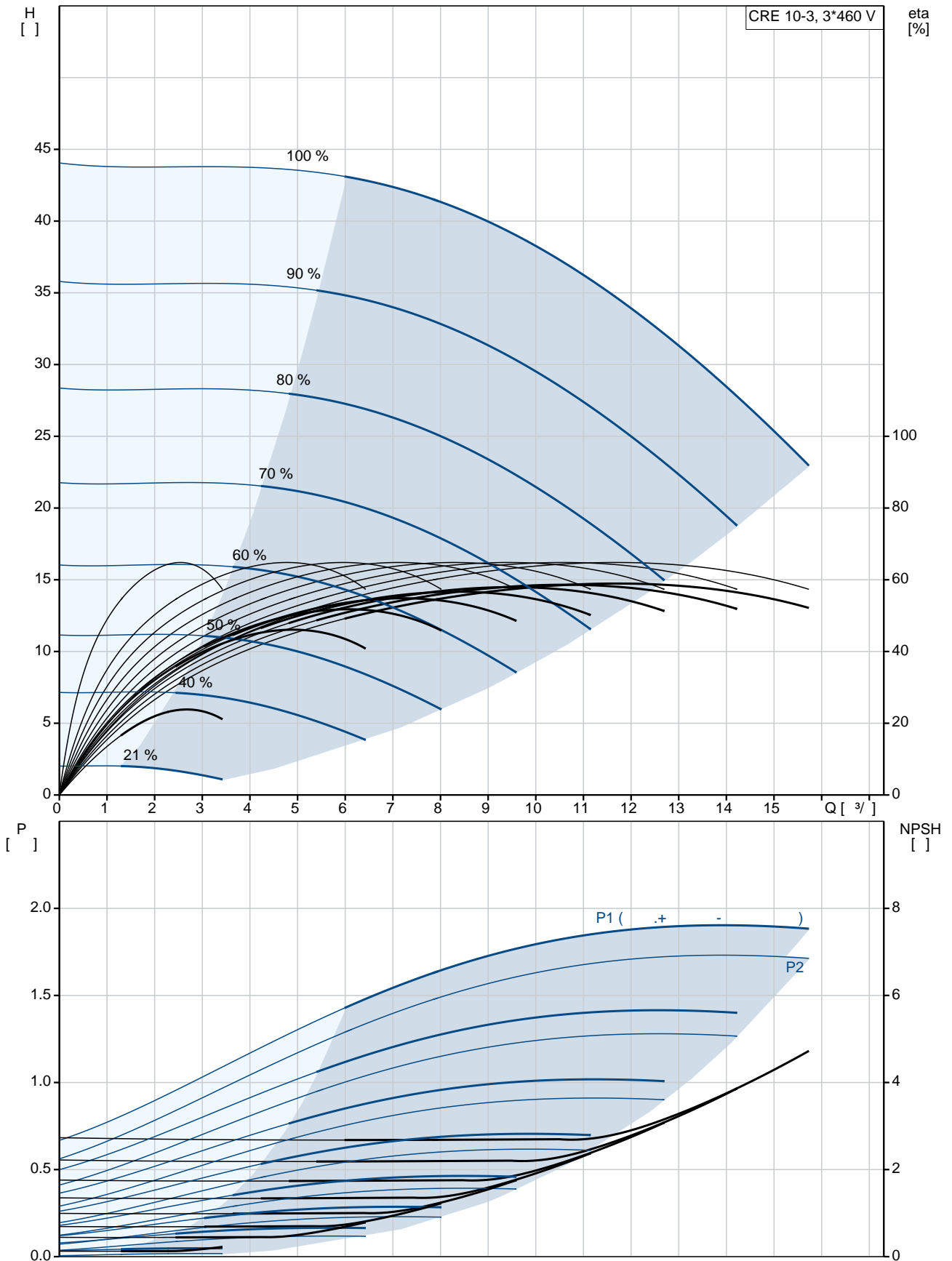
: -20 .. 120 °C
: 20 °C

998.2 / 3

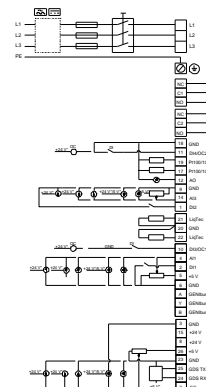
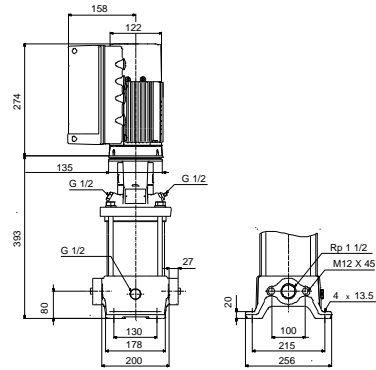
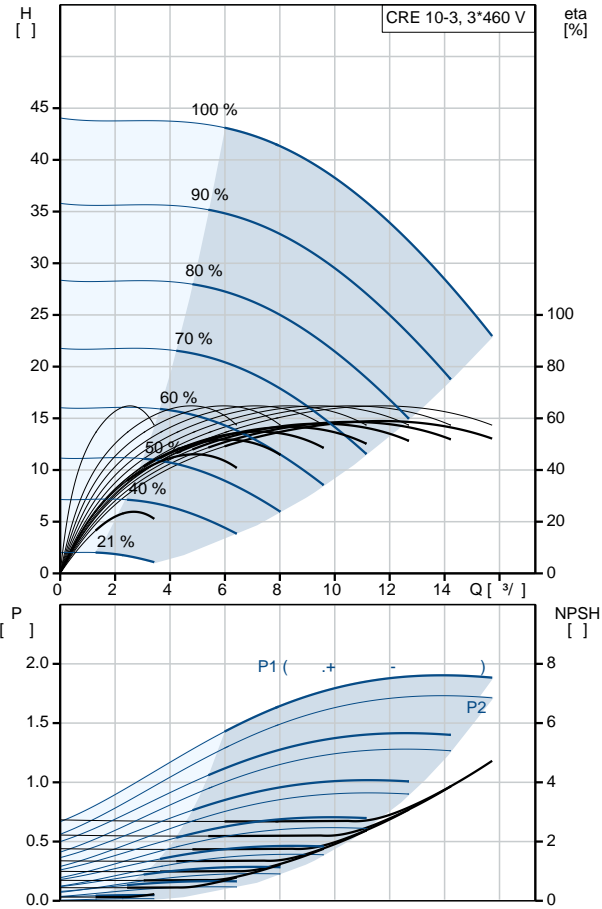
: 3501 /
 : 12.1 ³/₄
 : 34.9
 :
 : HQQE
 : CE, EAC, ACS
 - : ISO9906:2012 3B
 :
 :
 : EN 1561 EN-GJL-200
 : ASTM A48-25B
 :
 , EN/DIN: EN 1.4301
 , AISI/ASTM: AISI 304
 : SIC
 :
 Maximum ambient temperature: 50 °C
 : 16
 : - : 16 / 120 °C
 : 16 / -20 °C
 : Oval / Rp
 : 1 1/2 inch
 : 1 1/2 inch
 : PN 16
 : FT115
 :
 : IEC
 : 90LD
 - : IE5
 - P2: 2.2
 (2), : 2.2
 : 50 / 60 Hz
 : 3 x 380-500
 : 4.15-3.40 A
 Cos - : 0.93-0.87
 : 360-4000 /
 : 90.1%
 : 90.1 %
 (IEC 34-5): IP55
 (IEC 85): F
 : 98190193
 :
 Frequency converter:
 :
 :
 , MEI : 0.70
 DOE Pump Energy Index CL: 0.00
 DOE Pump Energy Index VL: 0.00
 (): 43
 (): 47
 : 0.143 ³
 Finnish LVI No.: 4925652

C : RU
: 8413707500

98390262 CRE 10-3 A-A-A-E-HQQE

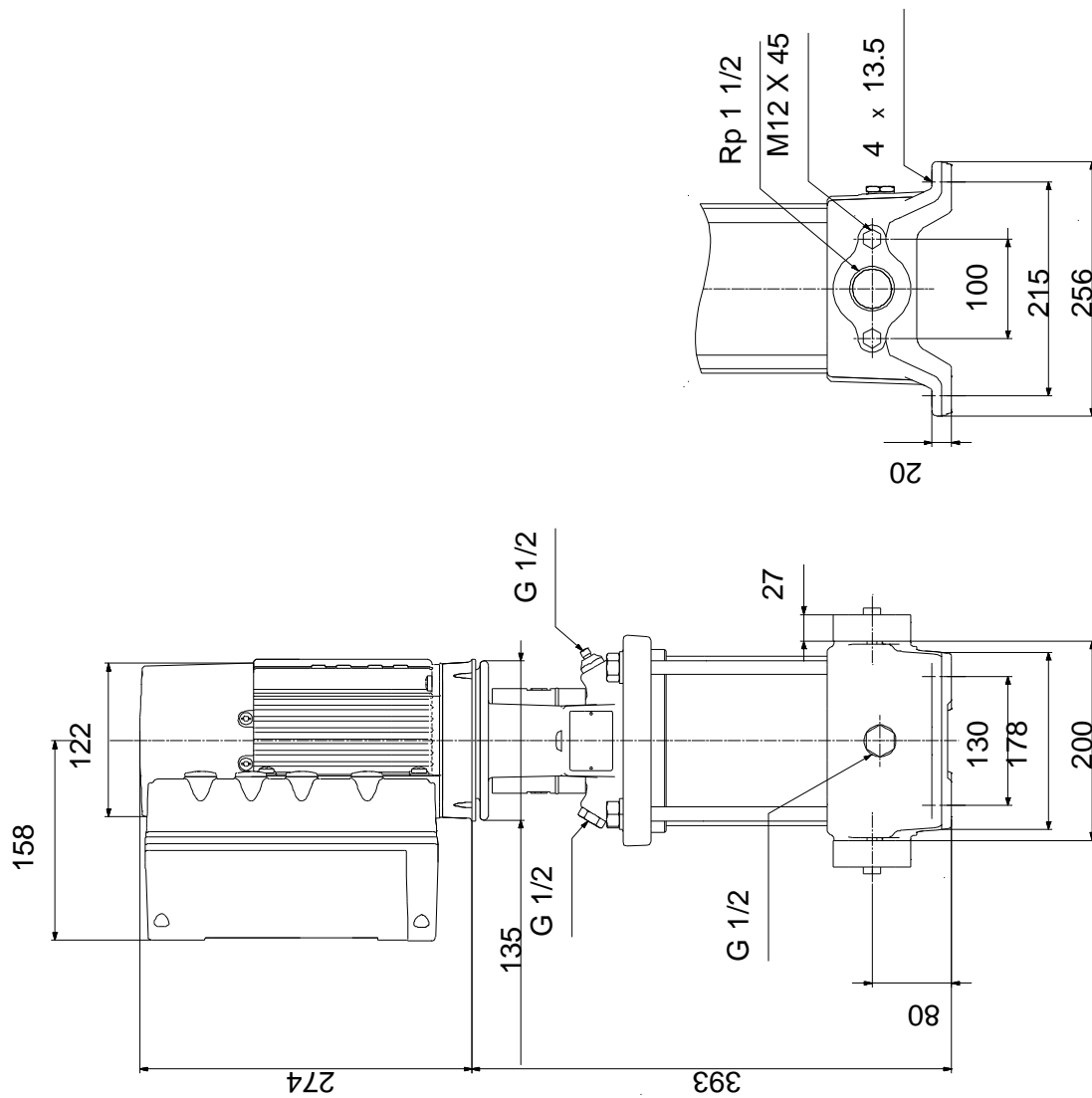


	CRE 10-3 A-A-A-E-HQQE
	98390262
EAN	5711494193998
	3501 /
	12.1 ^{3/}
	34.9
	44.2
	3
	3
	0
Low NPSH:	N
	HQQE
	CE, EAC, ACS
	ISO9906:2012 3B
	A
	A
	EN 1561 EN-GJL-200
	ASTM A48-25B
	EN/DIN: EN 1.4301
	AISI/ASTM: AISI 304
	A
	E
	SIC
Maximum ambient temperature:	50 °C
	16
	16 / 120 °C
	16 / -20 °C
	Oval / Rp
	1 1/2 inch
	1 1/2 inch
	PN 16
	FT115
	A
	-20 .. 120 °C
	20 °C
	998.2 / ³
	IEC
	90LD
	IE5
- P2:	2.2

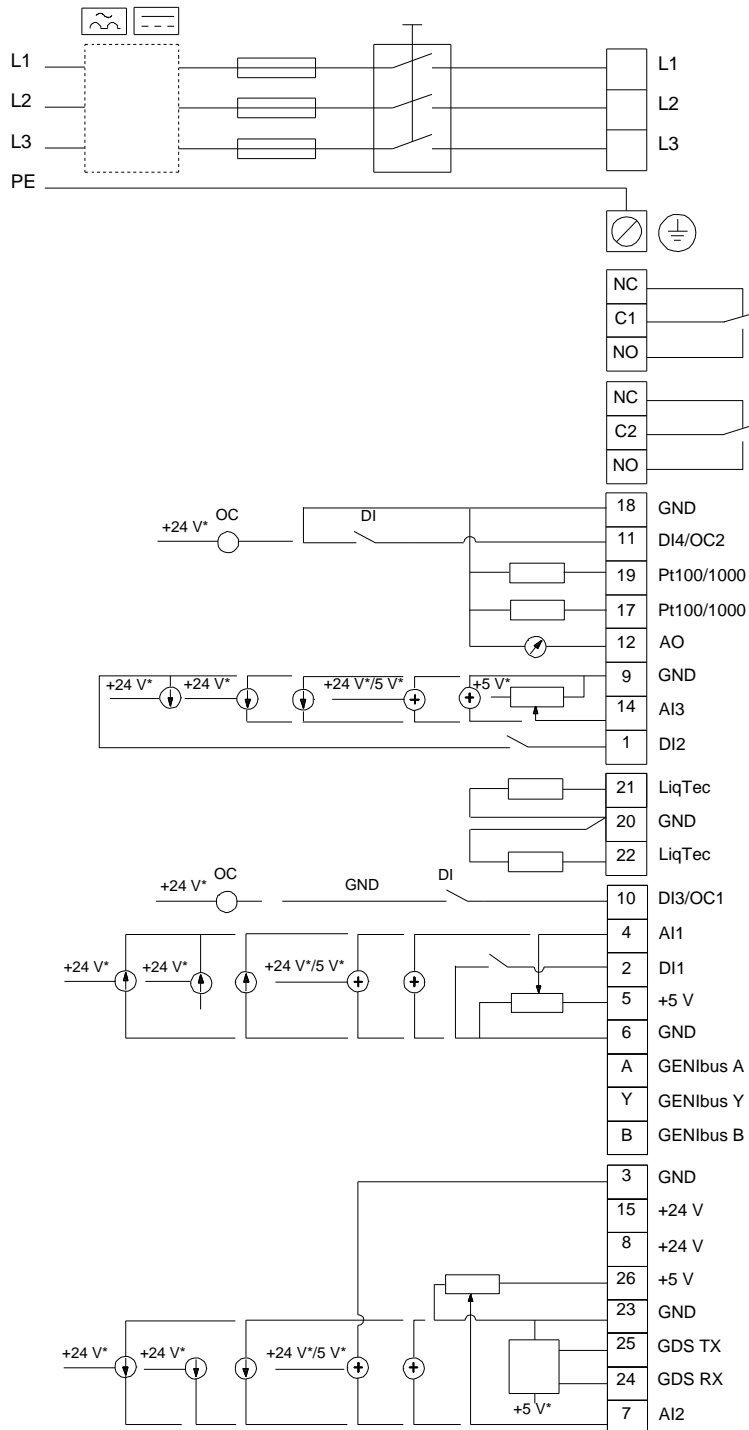


(2),	2.2
:	
:	50 / 60 Hz
:	3 x 380-500
:	4.15-3.40 A
Cos - :	0.93-0.87
:	360-4000 /
:	90.1%
:	90.1 %
(IEC 34-5):	IP55
(IEC 85):	F
:	ELEC
:	98190193
:	
:	
:	FM300 - Advanced ()
:	
:	
:	
, MEI :	0.70
DOE Pump Energy Index CL:	0.00
DOE Pump Energy Index VL:	0.00
():	43
():	47
:	0.143 ³
Config. file no:	98500484
Finnish LVI No.:	4925652
C :	RU
:	8413707500

98390262 CRE 10-3 A-A-A-E-HQQE



98390262 CRE 10-3 A-A-A-E-HQQE



!

[], .