

1 CRE 10-1 A-A-A-E-HQQE



: 98390236

(" - ")

IEC 60034-30-2.

1-

IE5

: « .» « .» « ».

Grundfos Eye

- « »: ()
- « »: ()
- « »: Grundfos Go Remote ().

« », « », « »

- , 0(4)-20 , 0-5 , 0-10 , 0,5 - 3,5 ;
- 5 ;
- , 0-10 , 0(4)-20 ;

Pt100/Pt1000;
LiqTec,

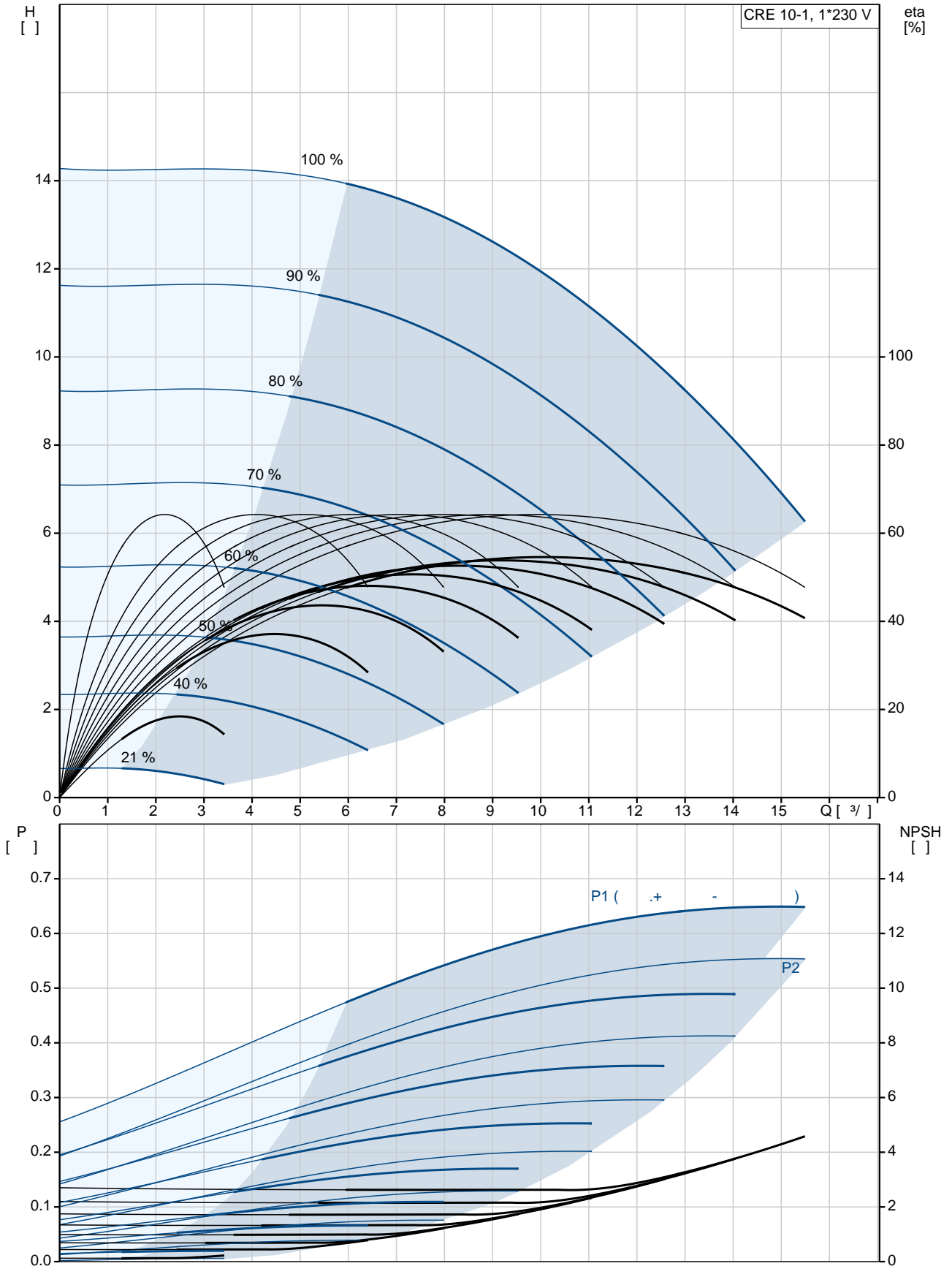
- Grundfos;
- 24 ;
- ();
- GENibus;
- CIM- Grundfos.

: -20 .. 120 °C
: 20 °C

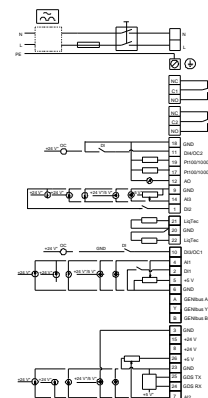
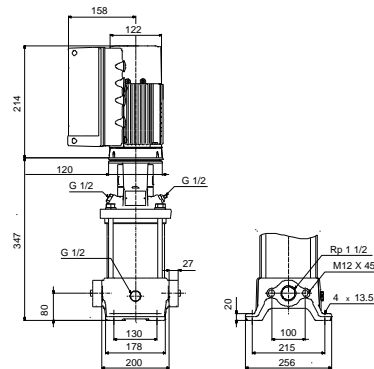
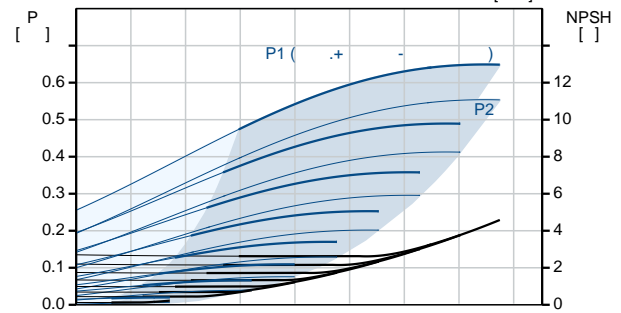
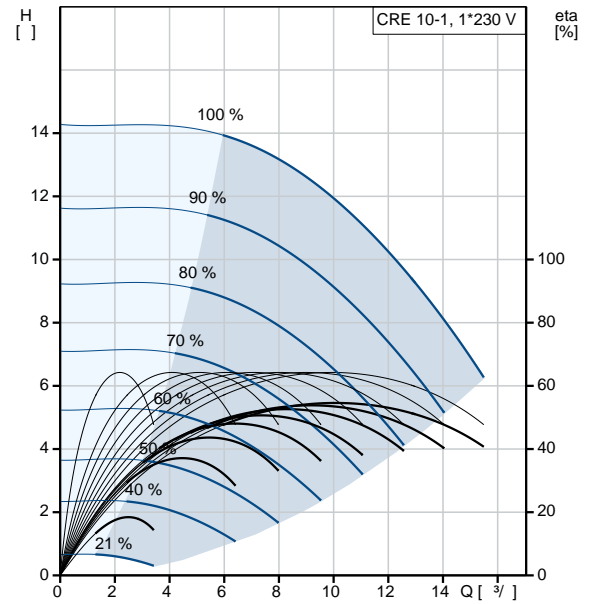
998.2 / 3

: 3400 /
 : 12.1 ³/₁₀
 :
 : HQQE
 : CE, EAC, ACS
 - : ISO9906:2012 3B
 :
 : EN 1561 EN-GJL-200
 : ASTM A48-25B
 :
 , EN/DIN: EN 1.4301
 , AISI/ASTM: AISI 304
 : SIC
 :
 Maximum ambient temperature: 50 °C
 : 16
 : - : 16 / 120 °C
 : 16 / -20 °C
 : Oval / Rp
 : 1 1/2 inch
 : 1 1/2 inch
 : PN 16
 : FT100
 :
 : IEC
 : 80A
 - : IE5
 - P2: 0.75
 (2), : 0.75
 : 50 / 60 Hz
 : 1 x 200-240
 : 4.70-3.90 A
 Cos - : 0.99
 : 360-4000 /
 : 85.2%
 : 85.2 %
 (IEC 34-5): IP55
 (IEC 85): F
 : 98248266
 :
 Frequency converter:
 :
 :
 , MEI : 0.70
 (): 35
 (): 39
 : 0.143 ³
 Finnish LVI No.: 4925690
 C : RU
 : 8413707500

98390236 CRE 10-1 A-A-A-E-HQQE

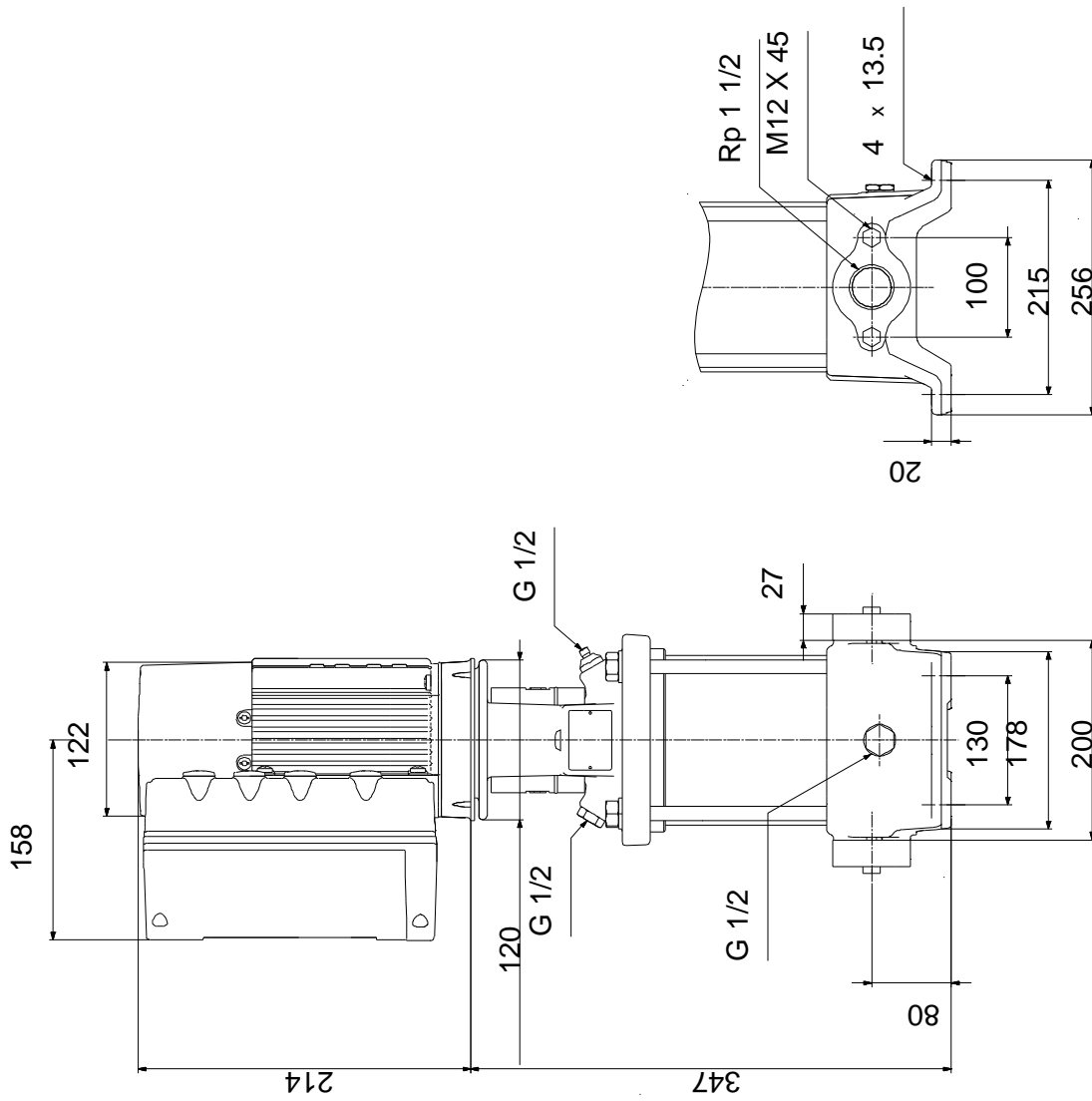


	CRE 10-1 A-A-A-E-HQQE
	98390236
EAN	5711494193660
	3400 /
	12.1 ^{3/}
	10
	14.3
	2
	1
	0
Low NPSH:	N
	HQQE
	CE, EAC, ACS
	ISO9906:2012 3B
	A
	A
	EN 1561 EN-GJL-200
	ASTM A48-25B
	EN/DIN: EN 1.4301
	AISI/ASTM: AISI 304
	A
	E
	SIC
Maximum ambient temperature:	50 °C
	16
	16 / 120 °C
	16 / -20 °C
	Oval / Rp
	1 1/2 inch
	1 1/2 inch
	PN 16
	FT100
	A
	-20 .. 120 °C
	20 °C
	998.2 / ³
	IEC
	80A
	IE5
- P2:	0.75



(2),	0.75
:	
:	50 / 60 Hz
:	1 x 200-240
:	4.70-3.90 A
Cos - :	0.99
:	
:	360-4000 /
:	85.2%
:	85.2 %
(IEC 34-5):	IP55
(IEC 85):	F
:	ELEC
:	98248266
:	
:	
:	FM300 - Advanced ()
:	
:	
:	
, MEI :	0.70
():	35
():	39
:	0.143 ³
Config. file no:	98500343
Finnish LVI No.:	4925690
C :	RU
:	8413707500

98390236 CRE 10-1 A-A-A-E-HQQE



98390236 CRE 10-1 A-A-A-E-HQQE



!

[],

.