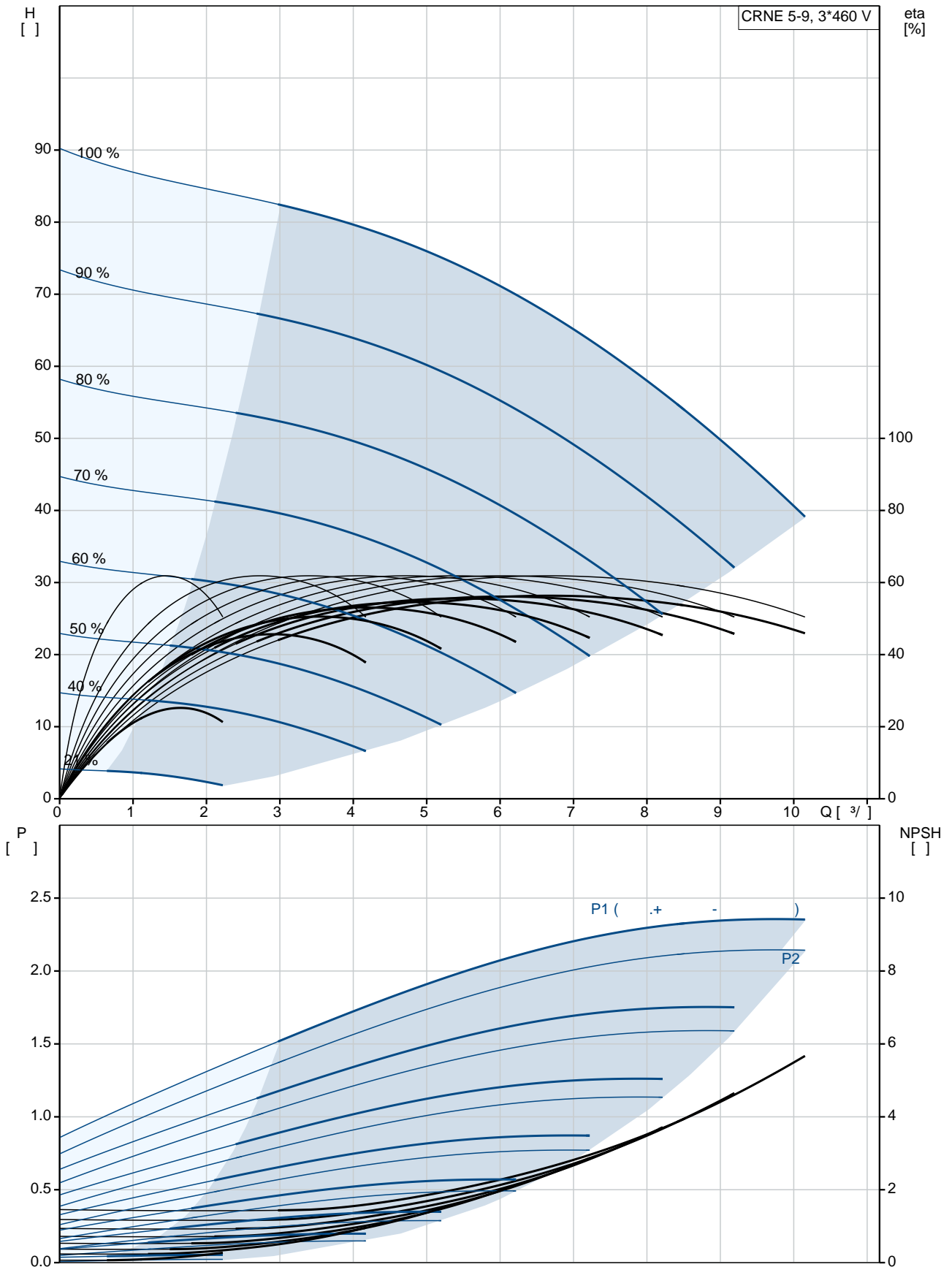
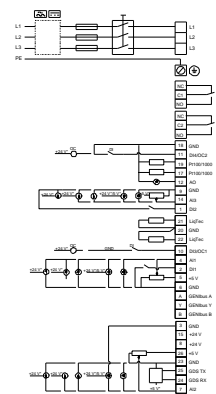
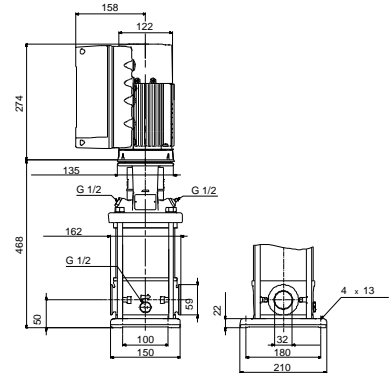
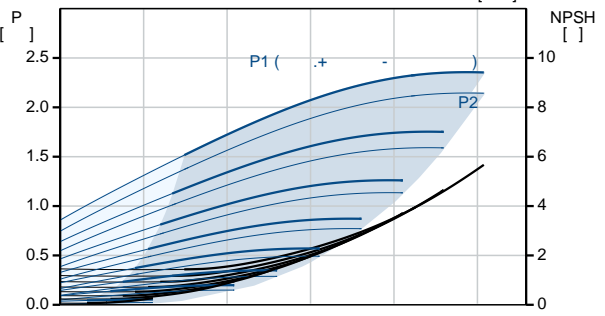
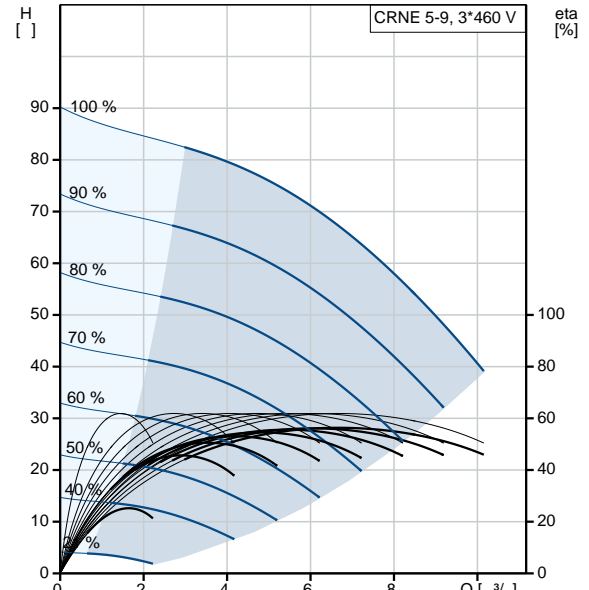


: 998.2 / 3
 :
 : 3501 /
 : 6.9 3/
 : 68
 :
 : HQQE
 : CE, EAC, ACS
 - : ISO9906:2012 3B
 :
 :
 : EN 1.4408
 : AISI 316
 :
 , EN/DIN: EN 1.4401
 , AISI/ASTM: AISI 316
 : SIC
 :
 Maximum ambient temperature: 50 °C
 : 25
 : - : 25 / 120 °C
 : 25 / -20 °C
 : FlexiClamp
 : DN 32
 : DN 32
 : PN 25
 : FT115
 :
 : IEC
 : 90LD
 - : IE5
 - P2: 2.2
 (2), : 2.2
 : 50 / 60 Hz
 : 3 x 380-500
 : 4.15-3.40 A
 Cos - : 0.93-0.87
 : 360-4000 /
 : 90.1%
 : 90.1 %
 (IEC 34-5): IP55
 (IEC 85): F
 : 98190193
 :
 Frequency converter:
 :
 :
 , MEI : 0.57
 DOE Pump Energy Index CL: 0.00
 DOE Pump Energy Index VL: 0.00
 (): 30.9
 (): 36.6

98390135 CRNE 5-9 A-CA-A-E-HQQE

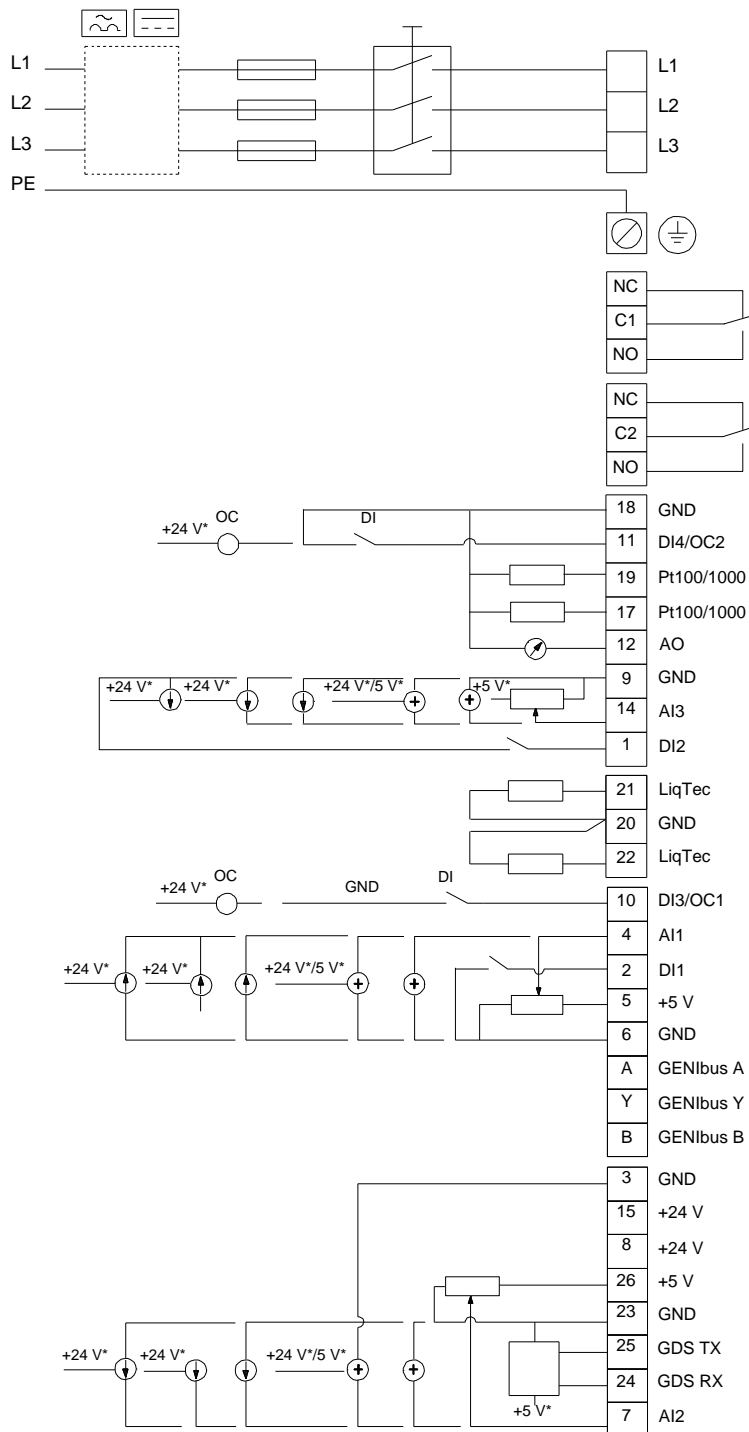


Model:	CRNE 5-9 A-CA-A-E-HQQE
EAN:	98390135 5711494191215
Power:	3501 /
Flow:	6.9 m ³ /h
Head:	68 m
Efficiency:	93.3 %
Speed:	9 rpm
Low NPSH:	9 rpm
Low NPSH:	0 m
Material:	HQQE
Options:	CE, EAC, ACS
Standard:	ISO9906:2012 3B
Flange:	A
Flange:	A
Material:	EN 1.4408
Material:	AISI 316
Material:	EN 1.4401
Material:	AISI 316
Material:	A
Material:	E
Material:	SIC
Maximum ambient temperature:	50 °C
Temperature:	25 °C
Temperature:	25 / 120 °C
Temperature:	25 / -20 °C
Clamp:	FlexiClamp
DN:	DN 32
DN:	DN 32
PN:	PN 25
FT:	FT115
CA:	CA
Temperature:	-20 .. 120 °C
Temperature:	20 °C
Efficiency:	998.2 / 3
IEC:	IEC
IEC:	90LD
IEC:	IE5
- P2:	2.2



(2),	2.2
:	
:	50 / 60 Hz
:	3 x 380-500
:	4.15-3.40 A
Cos - :	0.93-0.87
:	360-4000 /
:	90.1%
:	90.1 %
(IEC 34-5):	IP55
(IEC 85):	F
:	ELEC
:	98190193
:	
:	
:	FM300 - Advanced ()
:	
:	
:	
, MEI :	0.57
DOE Pump Energy Index CL:	0.00
DOE Pump Energy Index VL:	0.00
():	30.9
():	36.6
:	0.173 ³
Config. file no:	98499054

98390135 CRNE 5-9 A-CA-A-E-HQQE



!

[], .